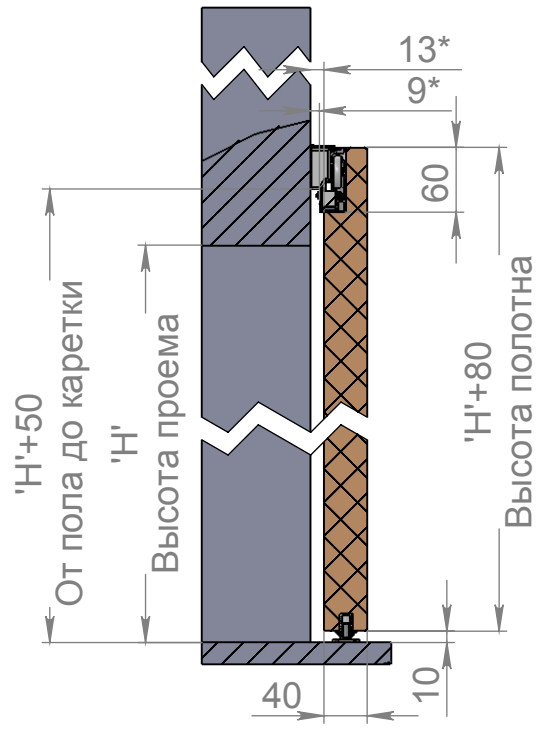
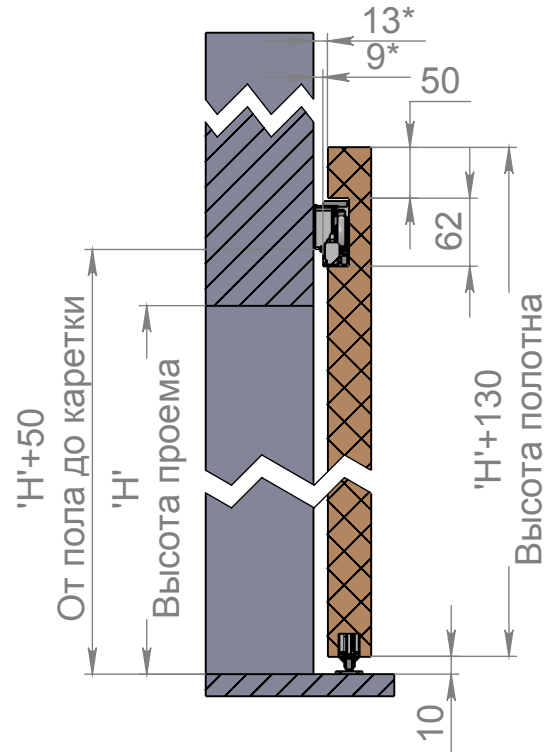


Рекомендации по установке сдвижного механизма PQ-007

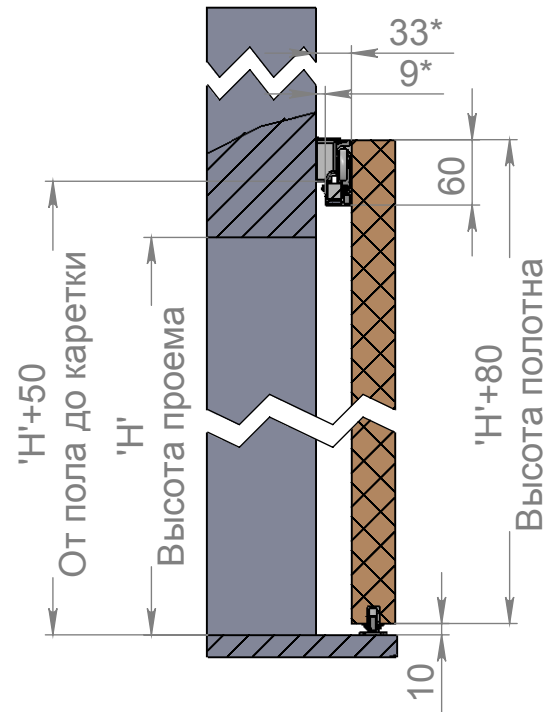
Вариант 1



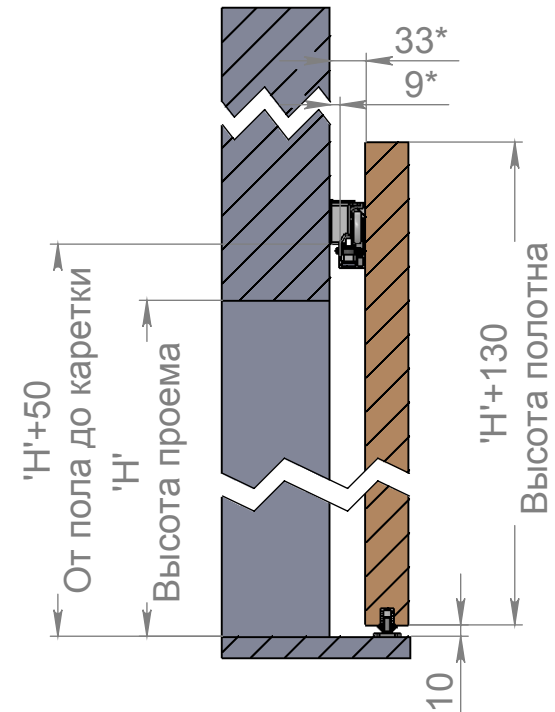
Вариант 2



Вариант 3

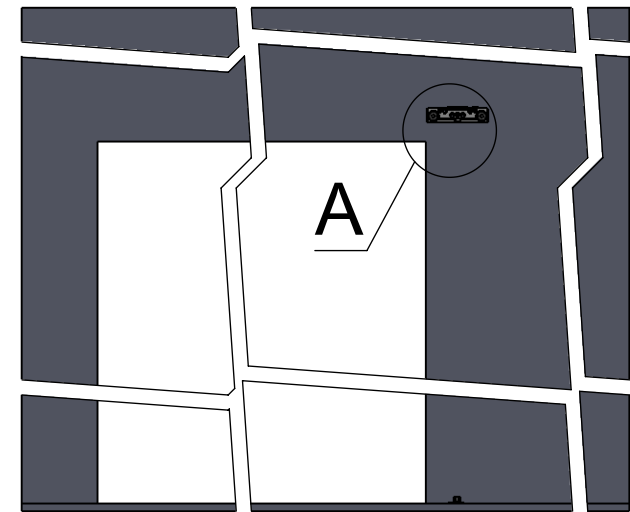
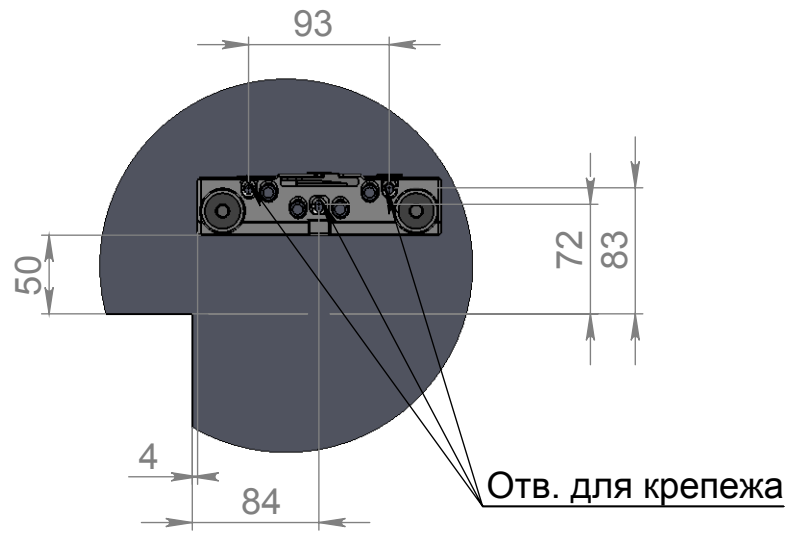


Вариант 4



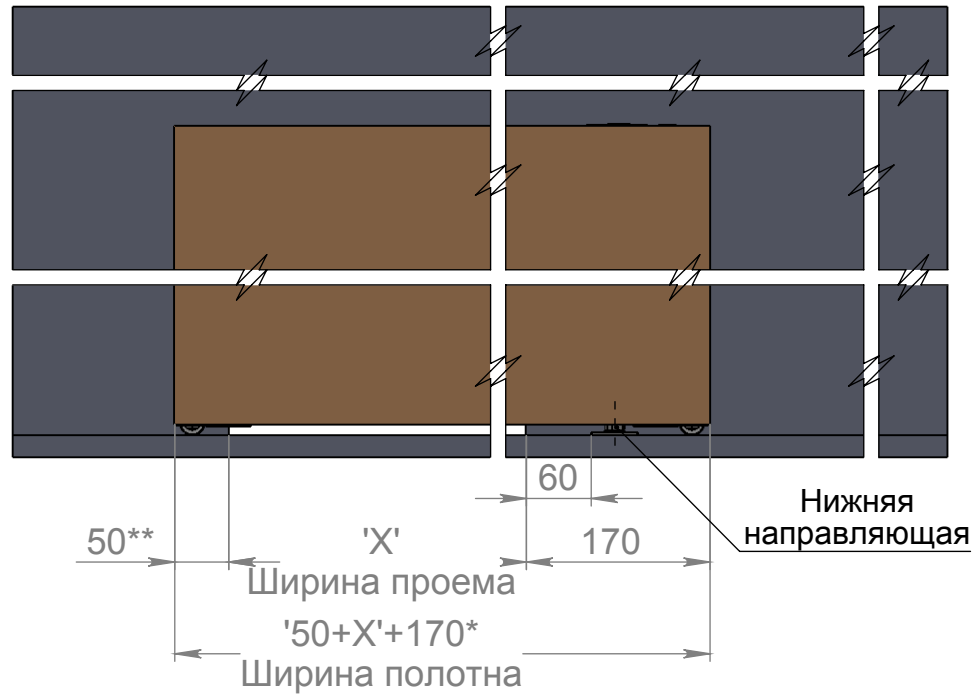
Рекомендации по установке каретки

A (1 : 5)



* - Минимальное и максимальное расстояние от стены до дверного полотна.
 ** - Рекомендуемая величина перекрытия.

PQ-007 закрытое состояние



PQ-007 открытое состояние

