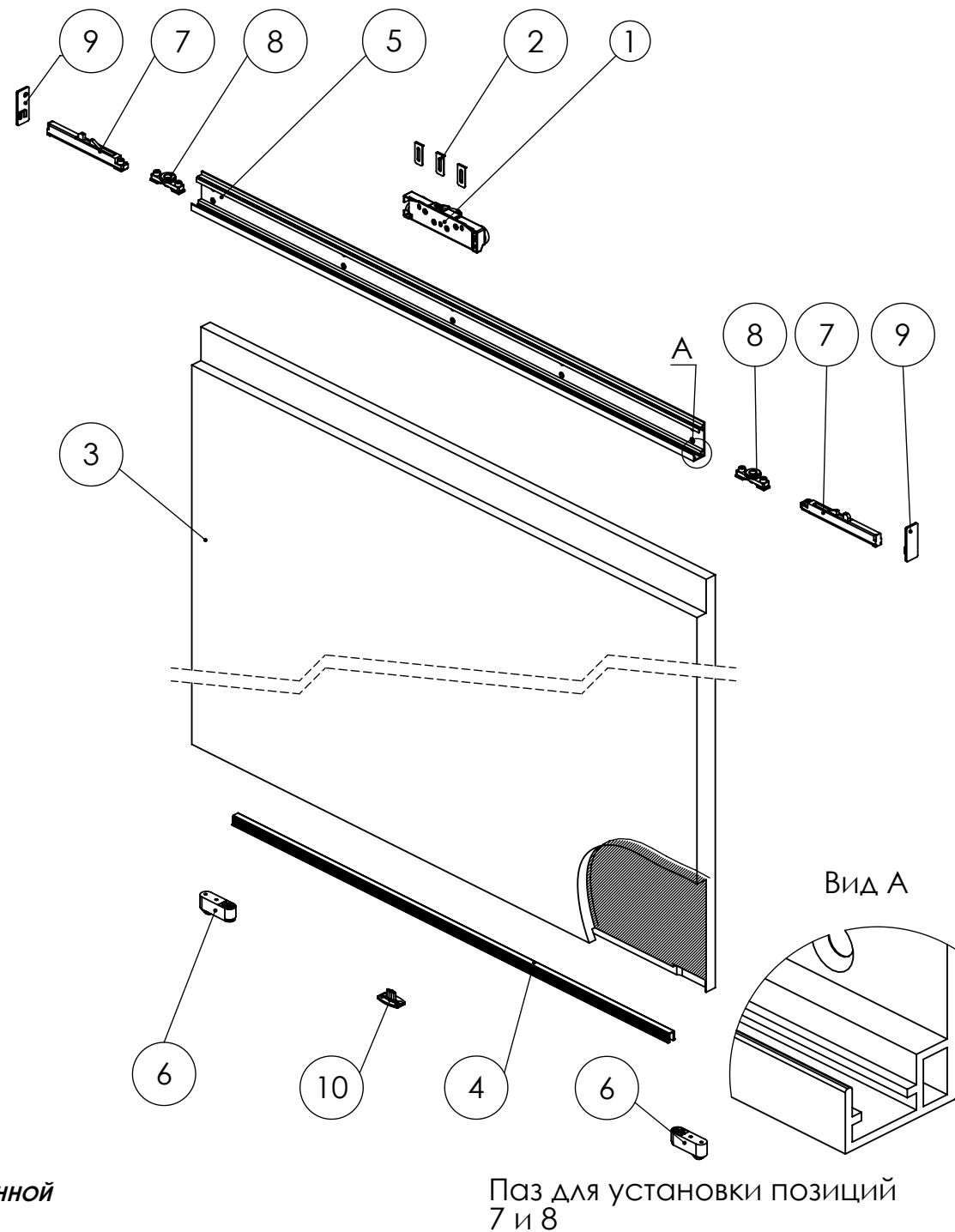


ПАСПОРТ СДВИЖНОГО МЕХАНИЗМА МОДЕЛИ RQ007-W

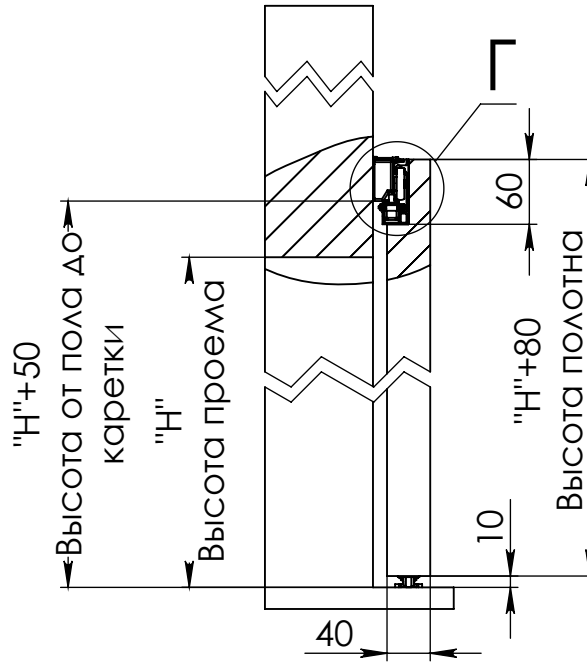
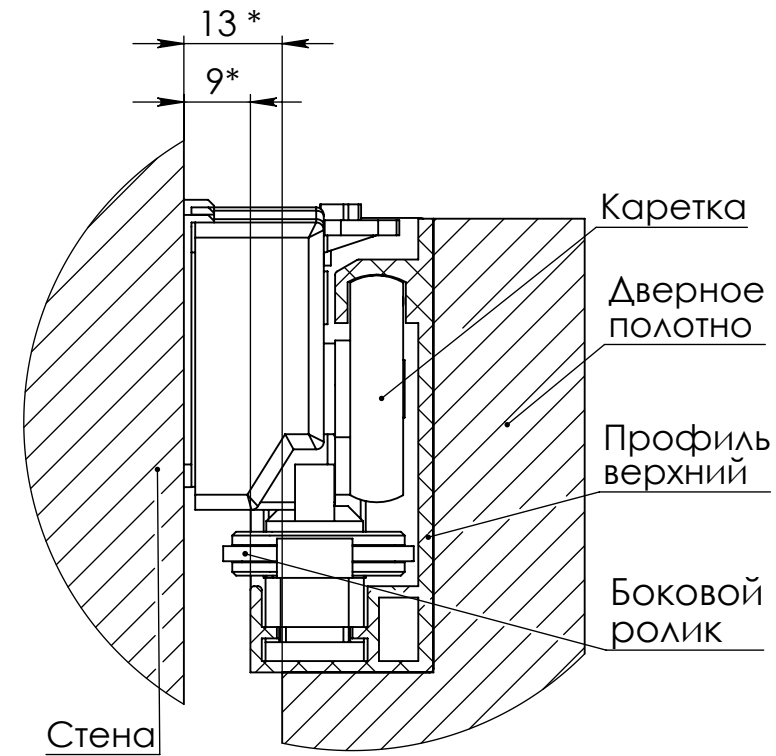
ПОЗИЦИЯ	ОПИСАНИЕ	КОЛ-ВО	ПРИМЕЧАНИЕ
1	Каретка в сборе	1	Крепится к стене
2	Прокладка между стеной и кареткой	3	
3	Полотно дверное	1	
4	Профиль нижний	1	
5	Профиль верхний	1	
6	Нижний ролик в сборе	2	
7	Доводчик в сборе	2	В паз верхнего профиля
8	Боковой ролик	2	В паз верхнего профиля
9	Боковая крышка верхнего профиля	2	Устанавливается на доводчик
10	Нижняя направляющая (флажок)	1	Крепится к полу



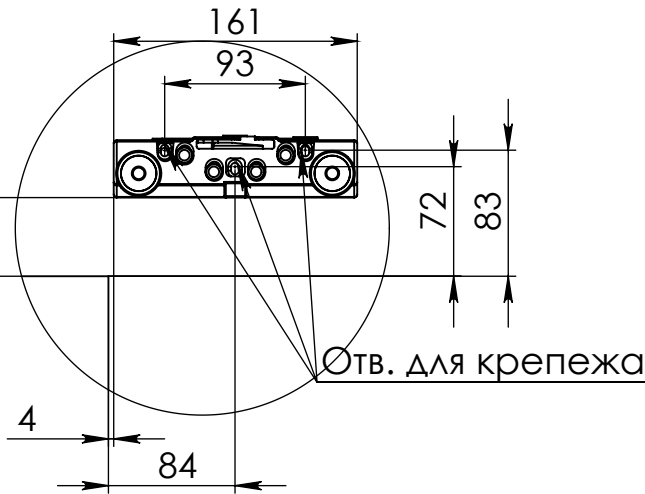
ВНИМАНИЕ!
 ДАННАЯ КОНСТРУКЦИЯ ПРЕДУСМАТРИВАЕТ ОСНОВНУЮ НАГРУЗКУ
 ВЕСА ДВЕРИ НА НИЖНИЕ РОЛИКИ, ЧТО ЗНАЧИТЕЛЬНО СНИЖАЕТ
 ТРЕБОВАНИЯ К ПРОЧНОСТИ СТЕНЫ, ОДНАКО, МЫ НЕ ГАРАНТИРУЕМ БЕЗОПАСНОСТЬ
 ИСПОЛЬЗОВАНИЯ ДАННОГО СДВИЖНОГО МЕХАНИЗМА В СЛУЧАЕ НЕДОСТАТОЧНО ПРОЧНОЙ
 КОНСТРУКЦИИ СТЕНЬ!

Установка сдвижного механизма PQ007-W (Вариант 1)

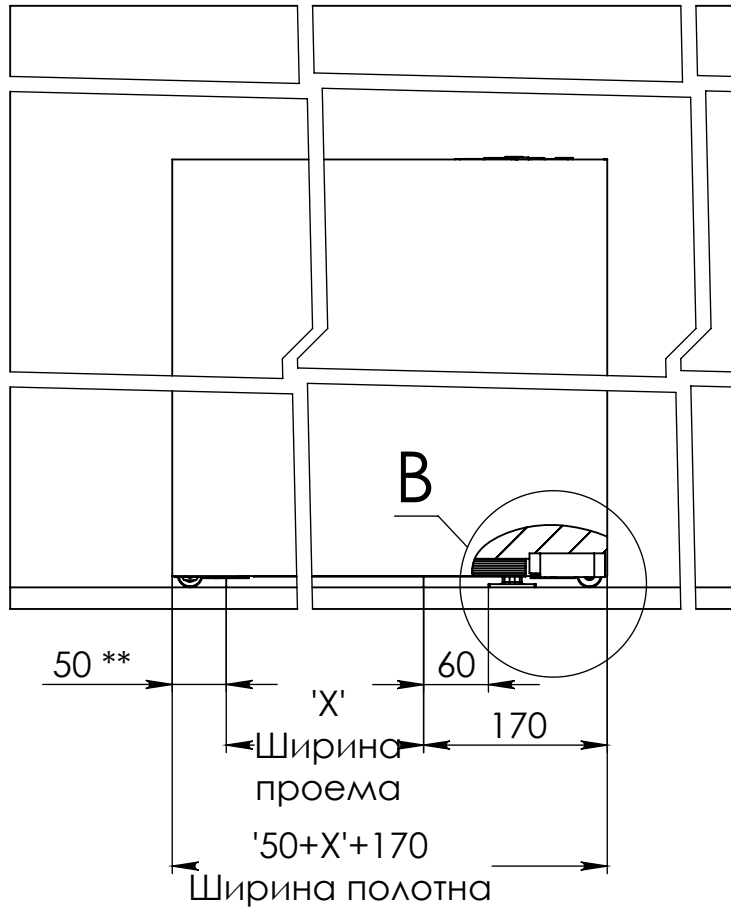
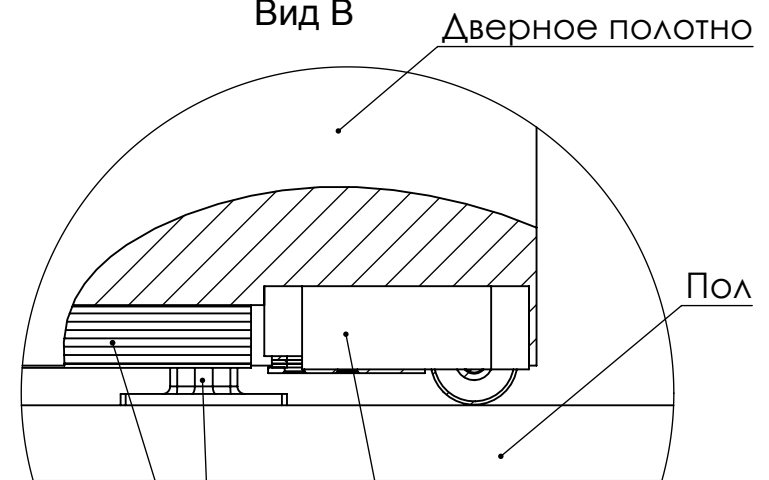
Вид Г



Вид Б



Вид В

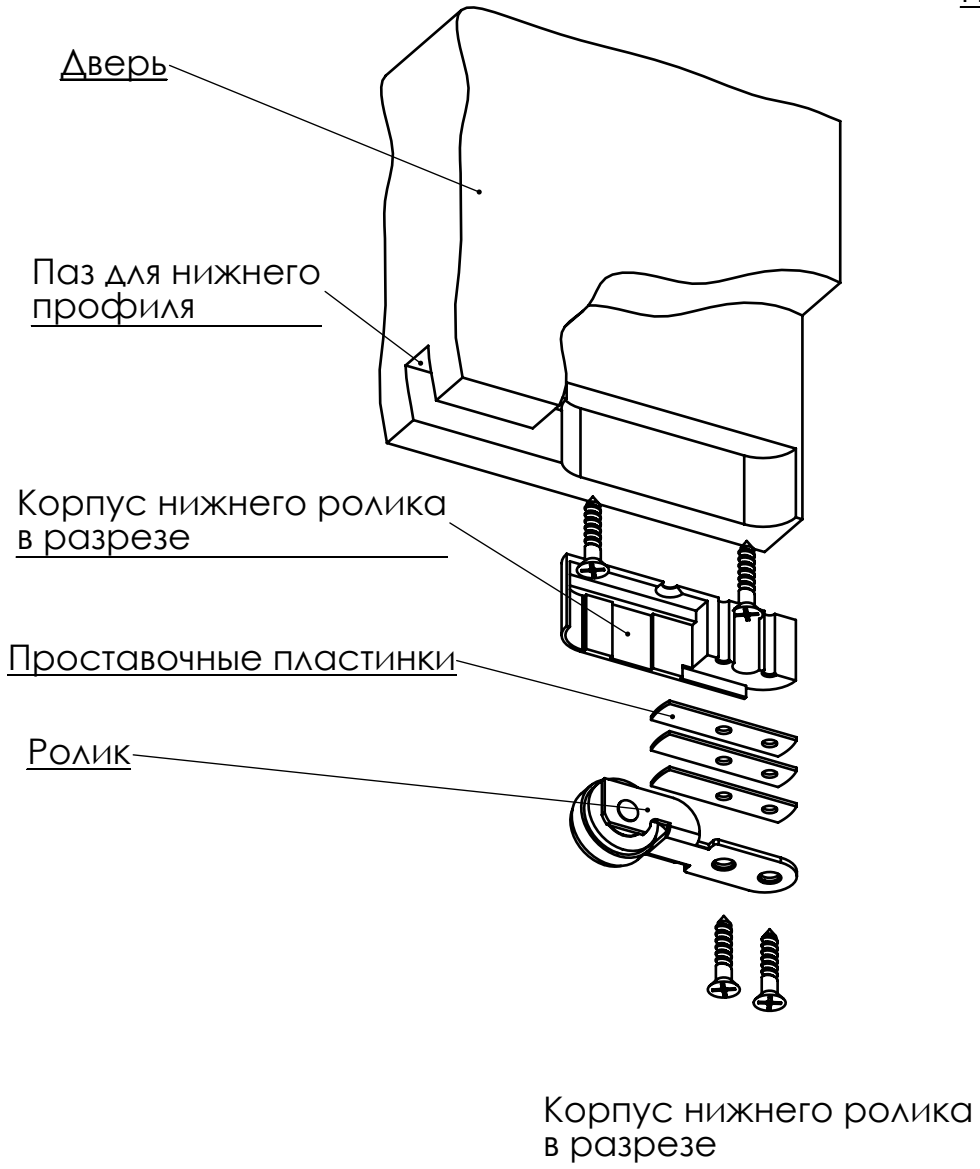


Б

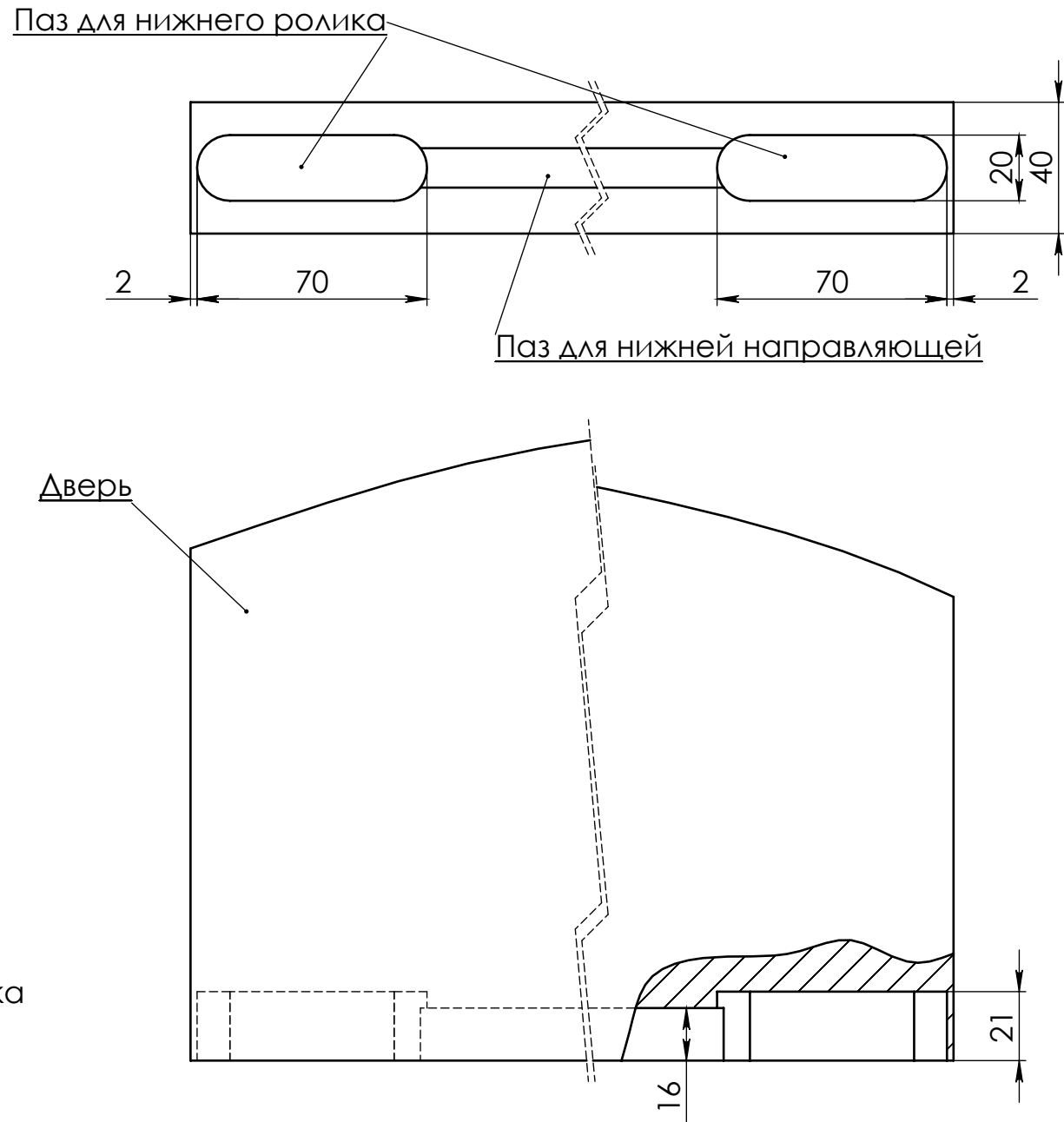
* - Минимальное и максимальное расстояние от стены до дверного полотна.
 ** - Рекомендуемая величина перекрытия.

Нижний профиль Нижняя Нижний ролик в сборе

Сборка нижнего ролика

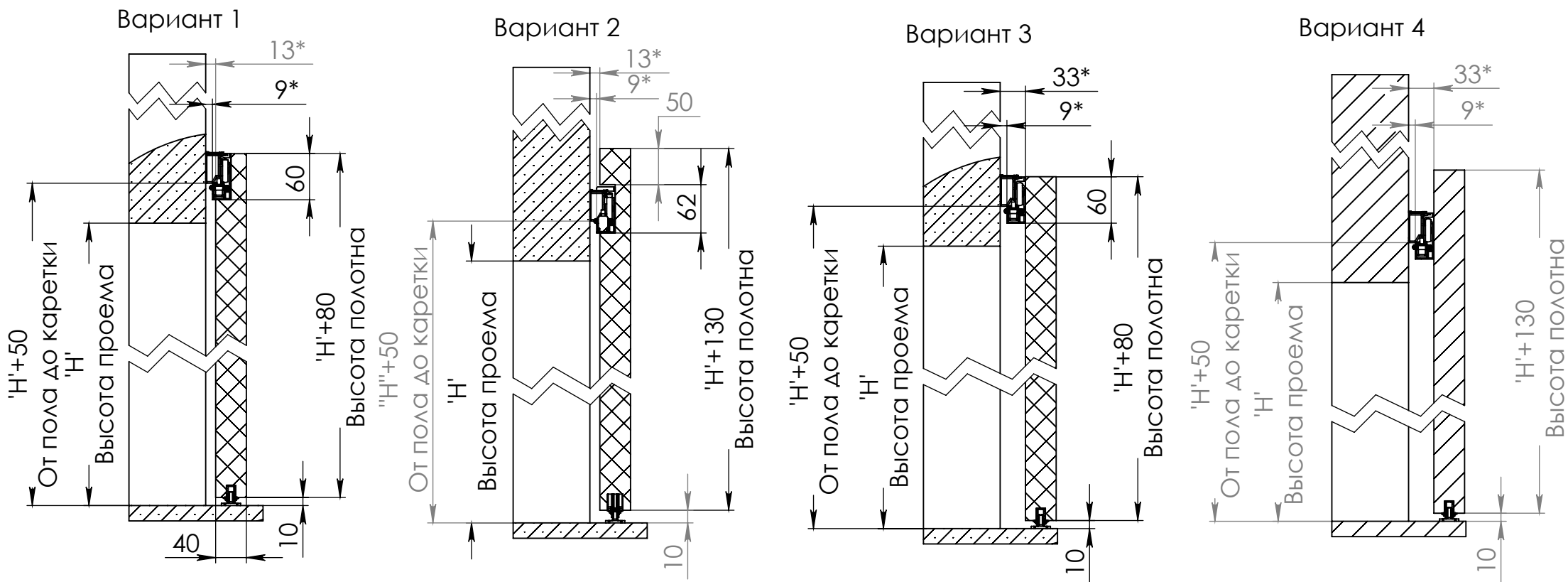


Зарезка нижнего профиля и роликов



Варианты установки сдвижного механизма PQ007-W

Также Вы можете установить сдвижной механизм по схемам, указанным ниже. Но необходимо учитывать способы зарезки "Верхнего профиля" (Поз. 5) на двери.



ОТК
 проверил _____
 Гарантийный срок 1 год с даты продажи
 Название организации, продавшей данный
 товар _____
 Дата продажи _____

Печать и
 ПОДПИСЬ _____

*БЛАГОДАРИМ ВАС ЗА ПРИОБРЕТЕНИЕ
 ПРОДУКЦИИ "REZIDENT"*

*МЫ ИСКРЕННЕ НАДЕЕМСЯ, ЧТО ДАННАЯ
 СДВИЖНАЯ СИСТЕМА БУДЕТ РАДОВАТЬ
 ВАС ДЕНЬ ОТО ДНЯ И СДЕЛАЕТ ВАШ
 ИНТЕРЬЕР МАКСИМАЛЬНО
 МОДНЫМ И КРАСИВЫМ!*

* - Минимальное и максимальное расстояние от стены до дверного полотна.