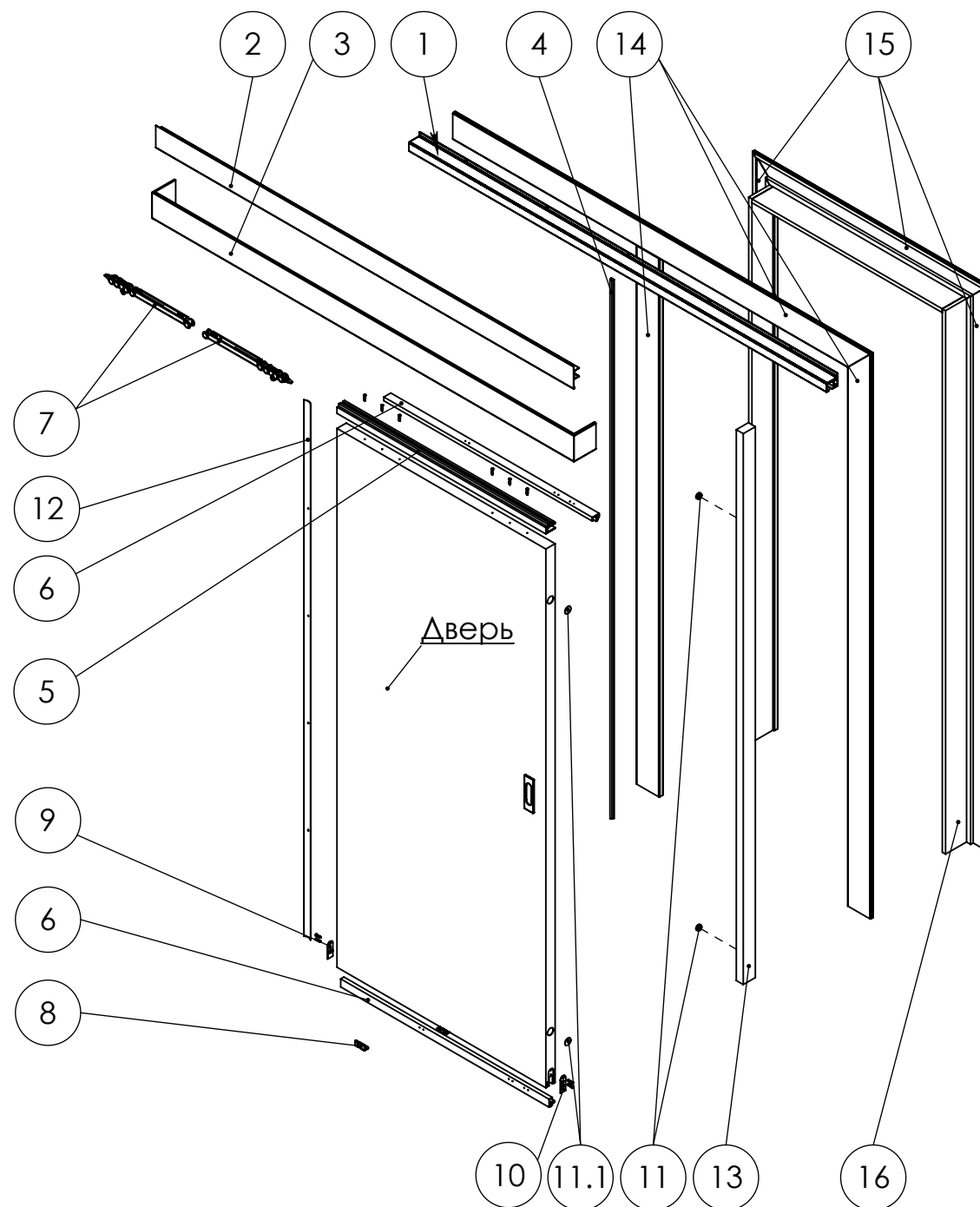


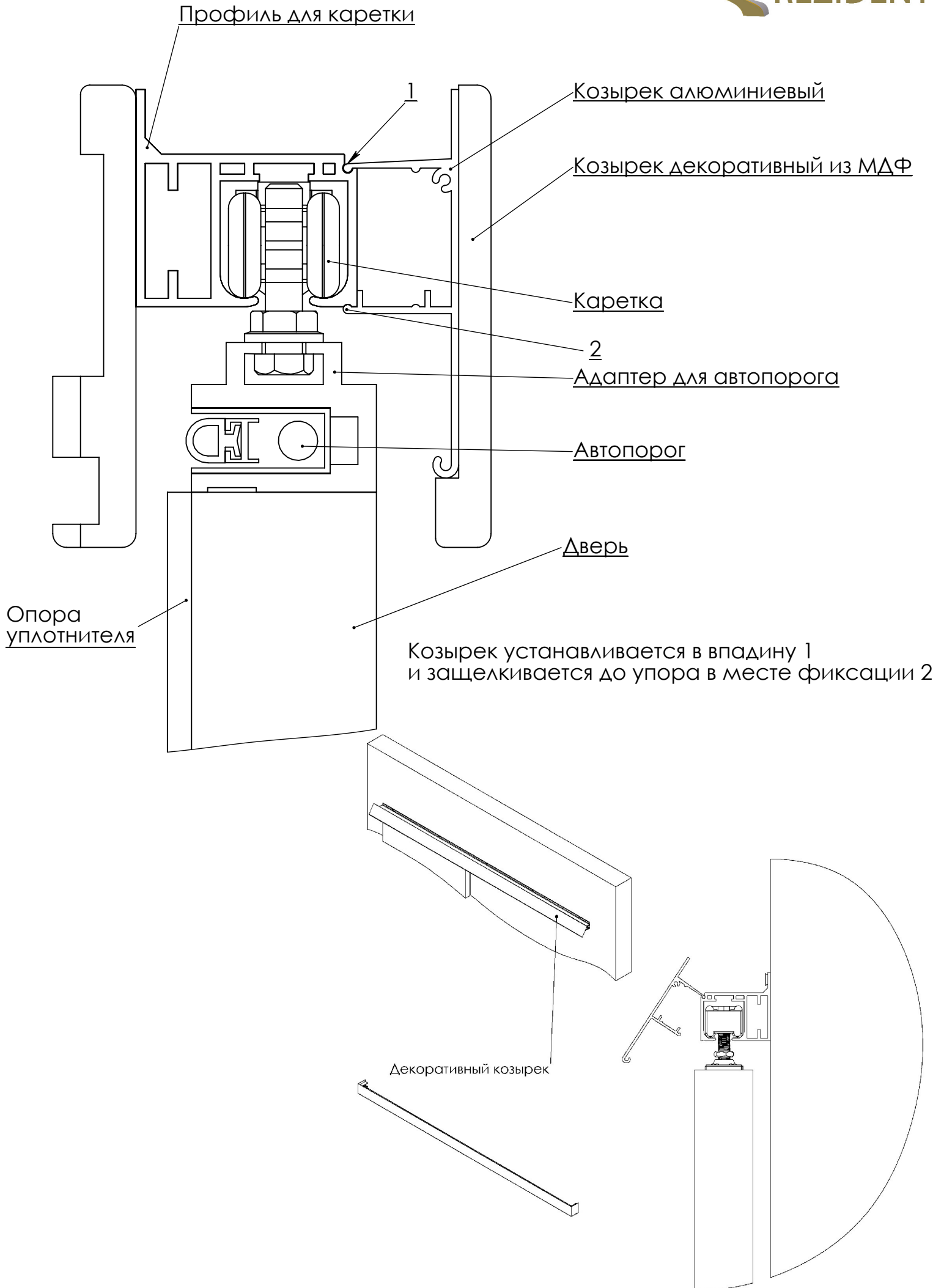
ГЕРМЕТИЧНЫЙ СДВИЖНОЙ МЕХАНИЗМ GAG НА БАЗЕ СДВИЖНОЙ СИСТЕМЫ PQ-011 (арт.17690)

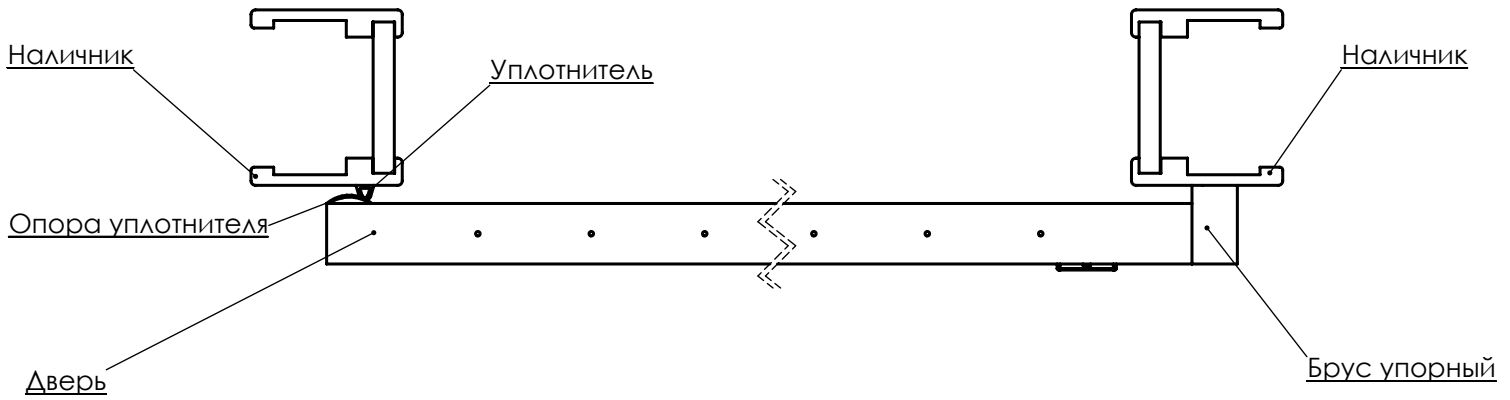


1. Направляющая - 1 шт.
2. Козырек алюминиевый (защелкивается на направляющей) - 1 шт.
3. Козырек декоративный МДФ - 1 шт.*
4. Уплотнитель специальный - 1 шт.
5. Адаптер для автопорога - 1 шт.
6. Автопорог верхний и нижний - 2 шт.
7. Каретка с доводчиком - 2 шт.**
8. Нижняя направляющая (флажок) - 1 шт.
9. Крышка декоративная - 1 шт.
10. Крышка декоративная с отверстием 1 шт.
11. Магнитный доводчик GAG-MAG - 2 шт.
- 11.1 Ответная часть GAG-MAG - 2 шт.
12. Опора уплотнителя - 1 шт.
13. Брус упорный - 1 шт.***
14. Комплект наличников лицевых - 3 шт.***
15. Комплект наличников тыльных - 3 шт.***
16. Комплект доборов - 3 шт.***

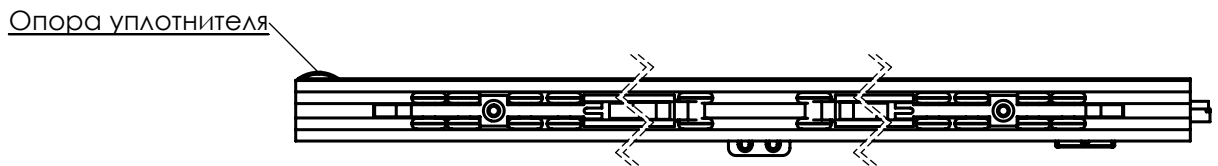
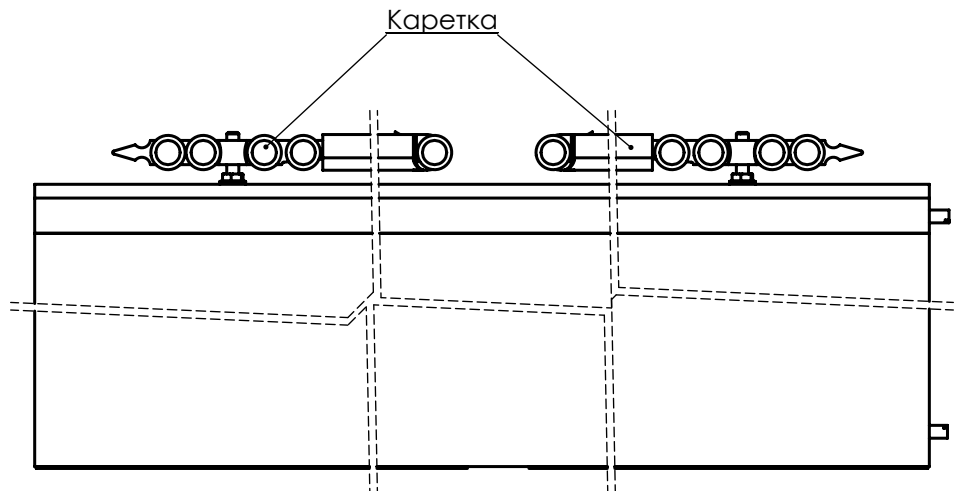
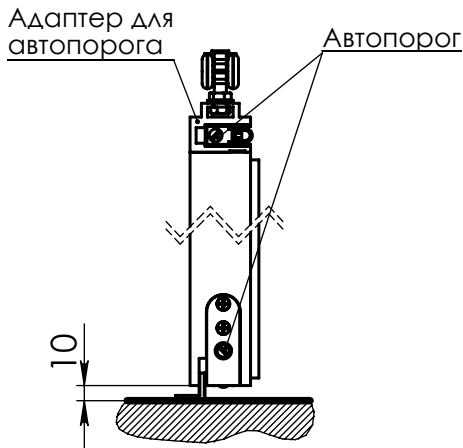


* - вариант возможной поставки
 ** - возможны варианты с доводчиком и без
 *** - возможен вариант поставки





Дверь



Благодарим Вас за покупку продукции торговой марки REZIDENT. Для исправной работы устройства, а также с целью предотвращения технических и иных проблем, связанных с эксплуатацией устройства, рекомендуем Вам внимательно ознакомиться с инструкцией.

Гарантийные обязательства, данные о покупателе и продавце
 Гарантийный срок - 1 год со дня продажи товара в розничной сети.
 ОТК _____
 Дата ____/____/____ Подпись _____/_____/_____
 М.П.

Продавец
 Дата ____/____/____ Подпись _____/_____/_____
 М.П.