

## ПАСПОРТ

### «Сдвижной механизм закрытого типа **REZIDENT PQ-005**

для стеклянных и деревянных дверных полотен»

Главной особенностью сдвижного механизма **REZIDENT PQ-005** выступает **гидравлический доводчик** (тормоз), который делает закрывание двери более тихим, безопасным и удобным. Сдвижной механизм PQ-005 представлен в двух вариантах модели **PQ-005-Wood** для деревянных дверей и **PQ-005-Glass** для стеклянных.

#### ТЕХНИЧЕСКИЕ ХАРАКТЕРИСТИКИ:

Вес: одностворчатых дверных полотен до 85 кг,  
двухстворчатых до 55 кг каждая;  
Ширина: одностворчатых от \*710 до 1200 мм  
двухстворчатых от \*710 до 900мм (одна створка);

\*Минимальная ширина обычных деревянных и стеклянных дверей

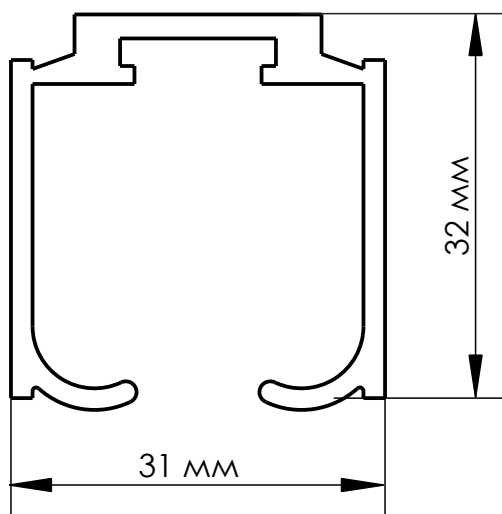
Минимальная ширина деревянных дверей REZIDENT - 800 мм

Рабочая температура: от -20 до +50 С

#### КОМПЛЕКТАЦИЯ:

- Верхняя направляющая (2 метра) - 1 шт.
- Нижняя направляющая - 1 шт.
- Каретка с доводчиком - 2 шт.
- Крепление/держатель полотна - 2 шт.
- Крючок доводчика - 2 шт.
- Монтажный набор крепежа с ключами.

#### ГАБАРИТНЫЙ ЭСКИЗ НАПРАВЛЯЮЩЕЙ

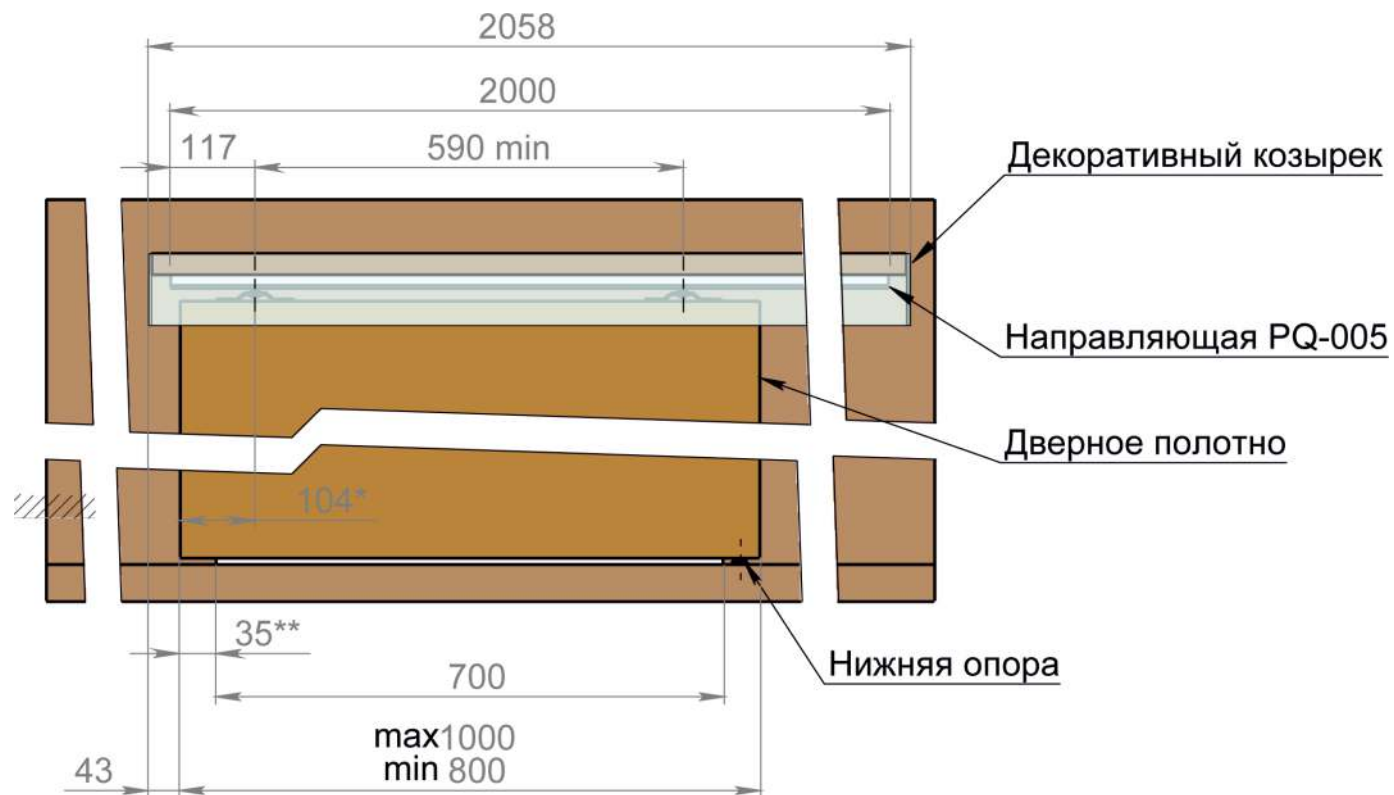
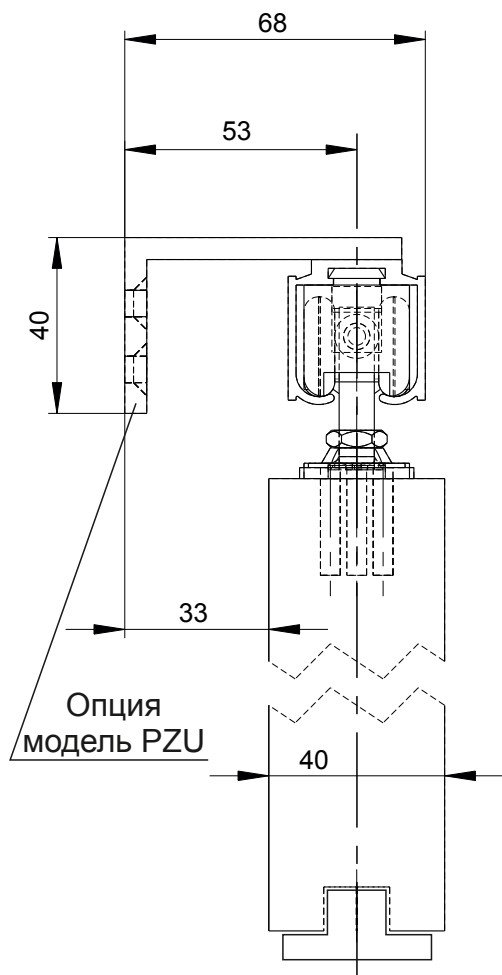


#### ВАРИАНТЫ КРЕПЛЕНИЯ

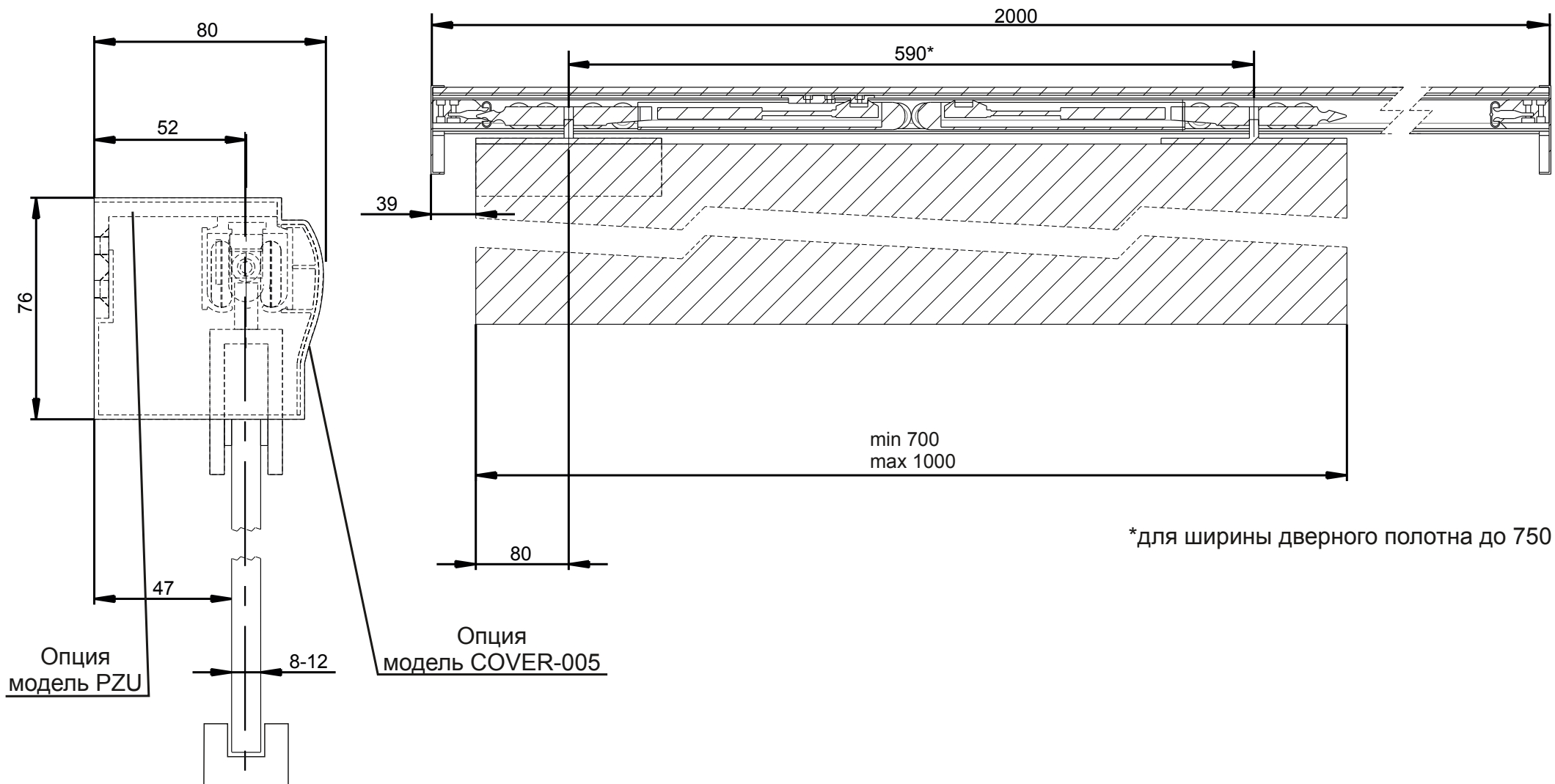


H - высота дверного проема.

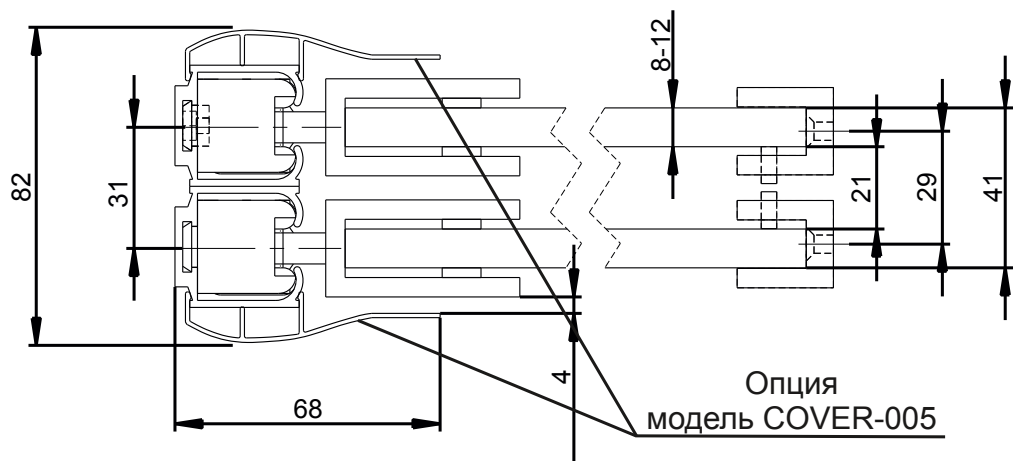
# ГАБАРИТНЫЙ ЭСКИЗ PQ-005-WOOD ДЛЯ ОДНОСТВОРЧАТЫХ ДЕРЕВЯННЫХ ДВЕРЕЙ



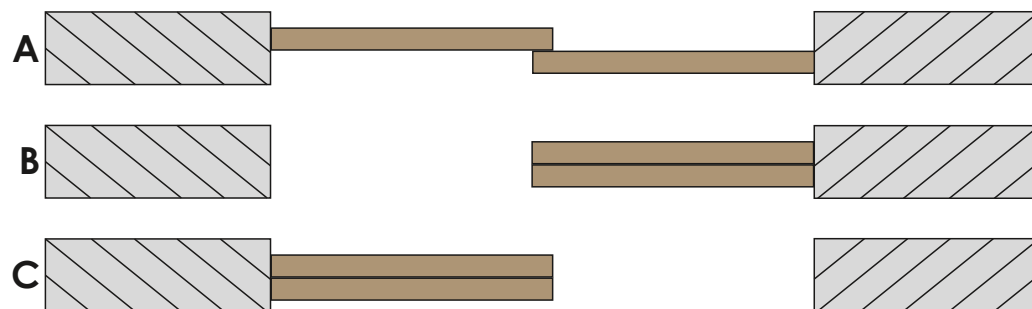
# ГАБАРИТНЫЙ ЭСКИЗ PQ-005-GLASS ДЛЯ ОДНОСТВОРЧАТЫХ СТЕКЛЯННЫХ ДВЕРЕЙ



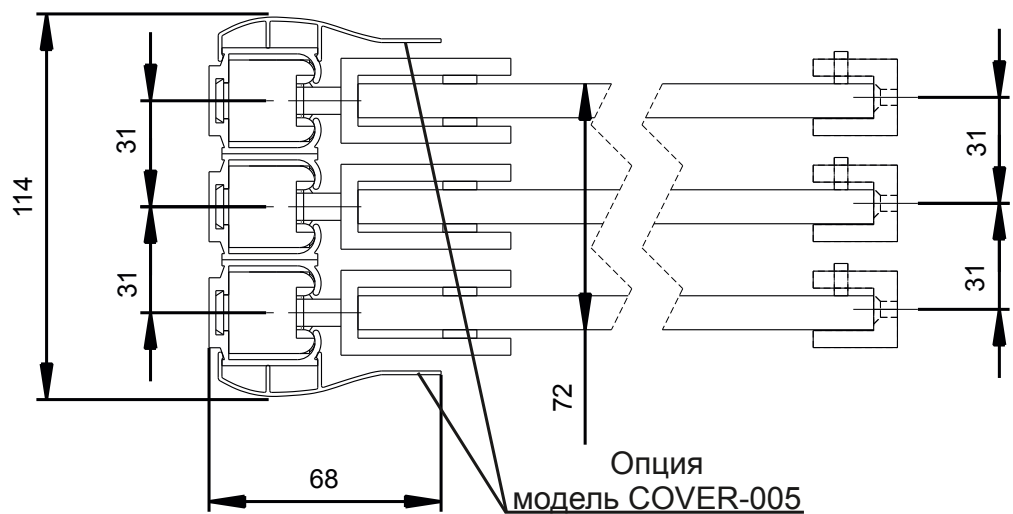
**ГАБАРИТНЫЙ ЭСКИЗ PQ-005-GLASS  
ДЛЯ ДВУХСТВОРЧАТЫХ СТЕКЛЯННЫХ ДВЕРЕЙ**



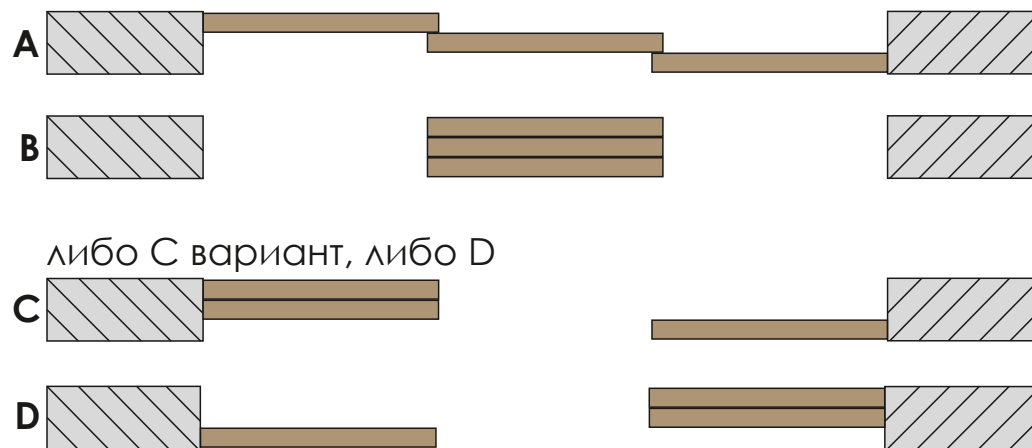
**ВАРИАНТЫ РАСПОЛОЖЕНИЯ ДВУХСТВОРЧАТЫХ ДВЕРЕЙ**



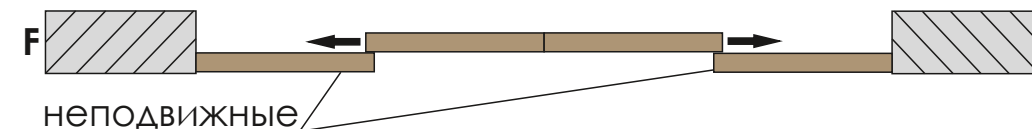
**ГАБАРИТНЫЙ ЭСКИЗ PQ-005-GLASS  
ДЛЯ ТРЕХСТВОРЧАТЫХ СТЕКЛЯННЫХ ДВЕРЕЙ**

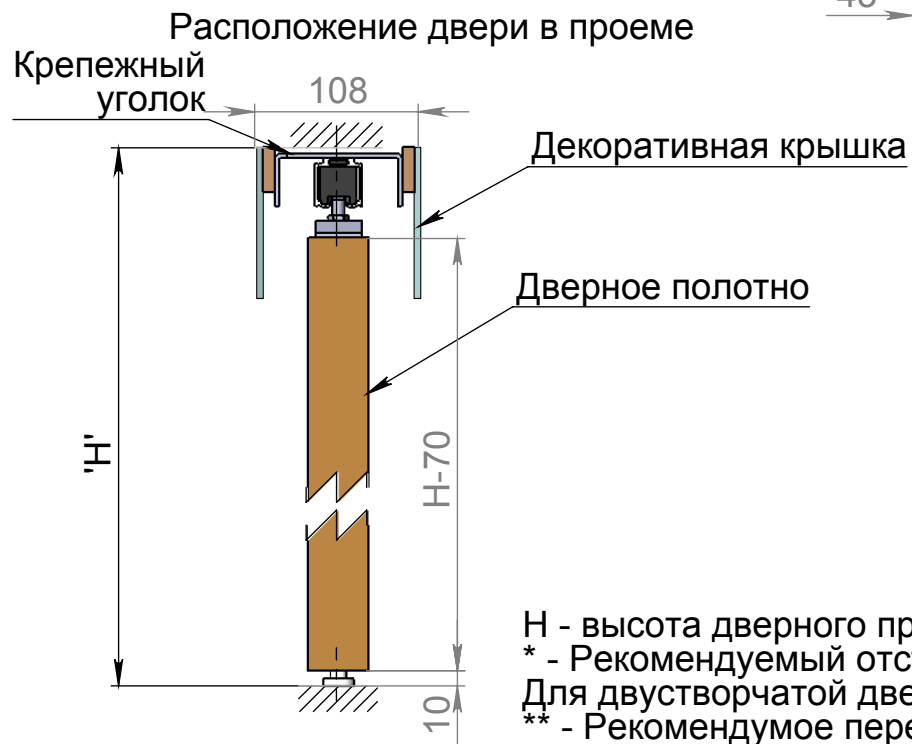
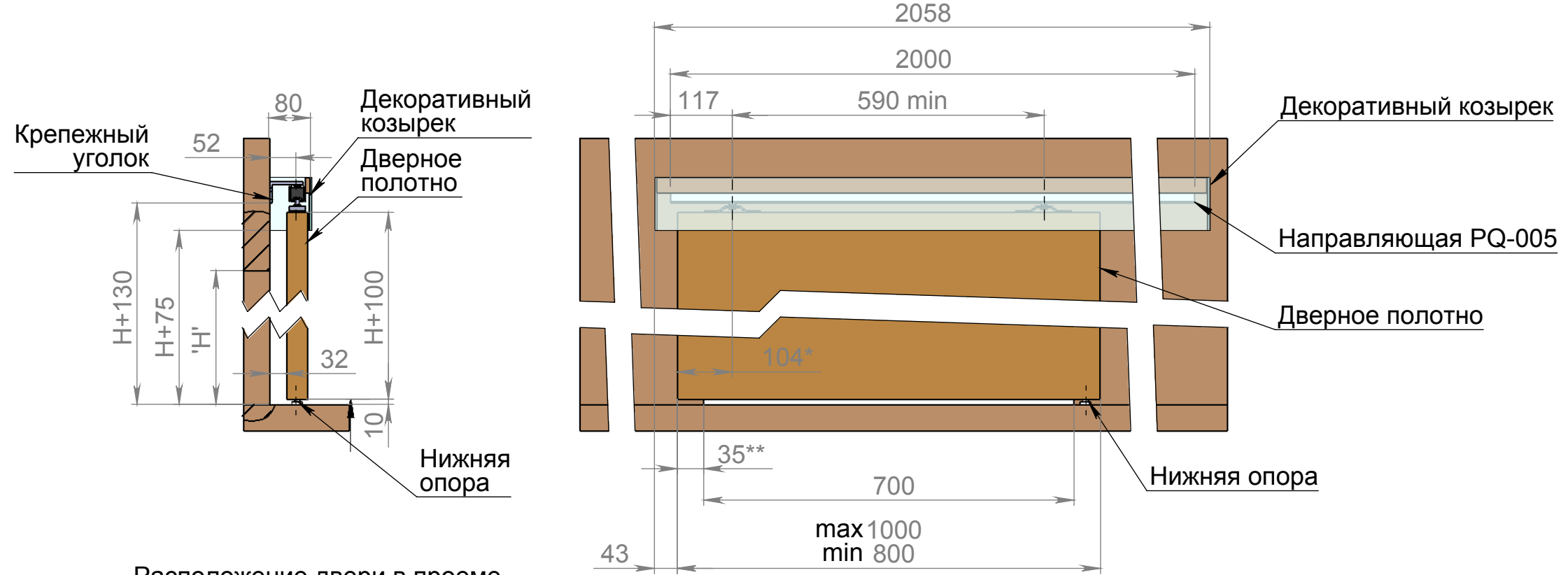


**ВАРИАНТЫ РАСПОЛОЖЕНИЯ ТРЕХСТВОРЧАТЫХ ДВЕРЕЙ**



**ВАРИАНТЫ РАСПОЛОЖЕНИЯ ЧЕТЫРЕХСТВОРЧАТЫХ ДВЕРЕЙ**

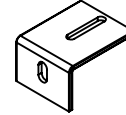




$H$  - высота дверного проема.  
 \* - Рекомендуемый отступ для одностворчатой двери.  
 Для двустворчатой двери рекомендуемый отступ - 120мм.  
 \*\* - Рекомендуемое перекрытие дверным полотном проема.

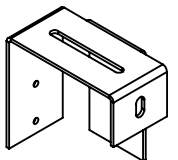
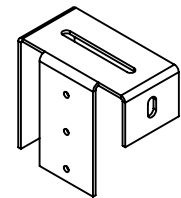
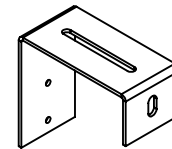
**Варианты крепежных уголков:**

а) Уголок PZU  
 5шт.:



Простой вариант  
 установки.

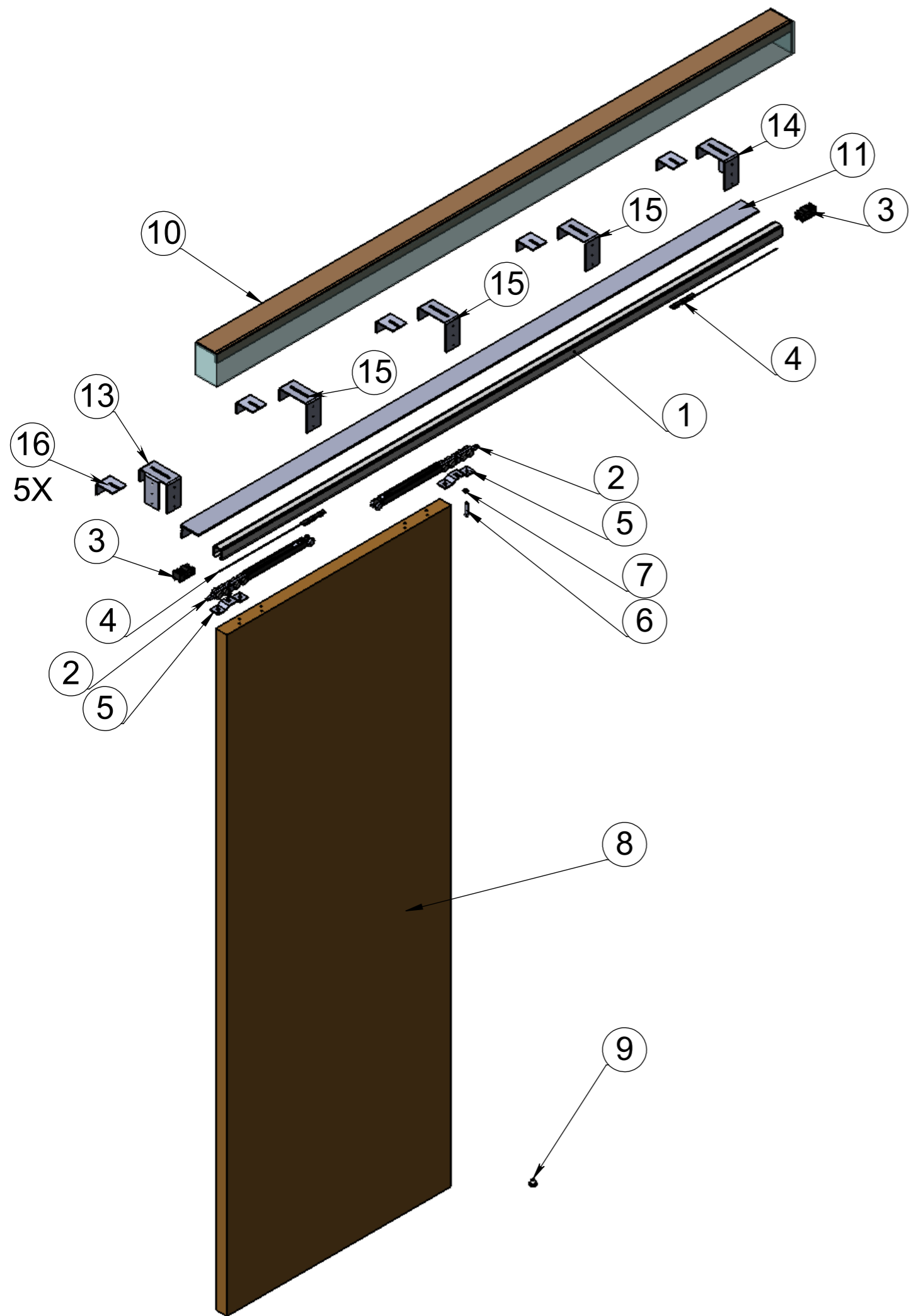
б) PZZ - 3шт. PZZ-T лев.+прав.



Для удобства монтажа  
 декоративного козырька

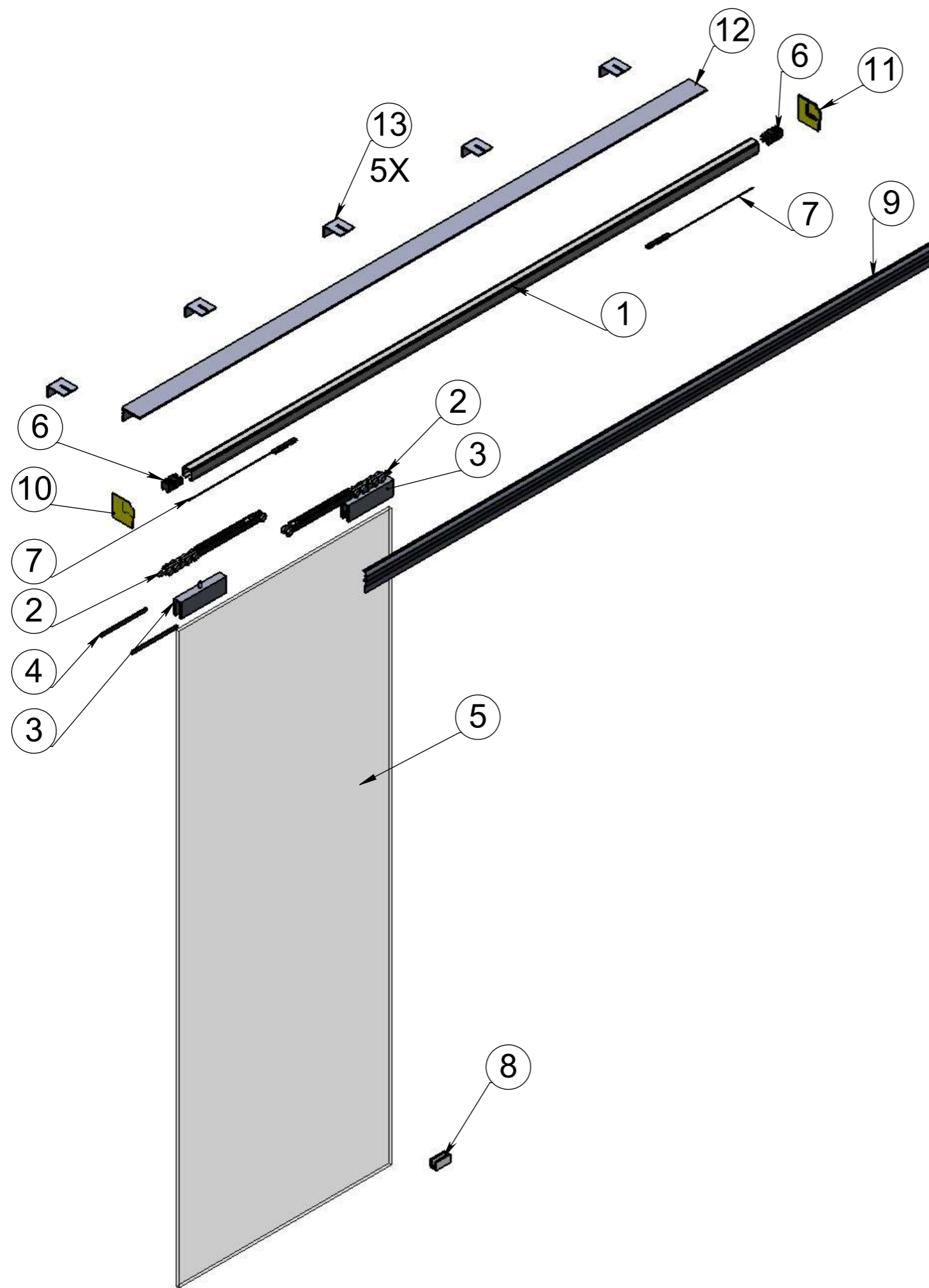
с) US-2  
 Для тяжелых  
 дверей.





ПОЗИЦИЯ	ОБОЗНАЧЕНИЕ	ОПИСАНИЕ	К-ВО
1	Направляющая PQ005		1
2	Каретка с пневмотормозом		2
3	Стопор PQ005		2
4	Захват тормоза PQ005		2
5	фланец PQ005-W		2
6	винт M8x34		2
7	гайка M8		2
8	Деревянное дверное полотно		1
9	Нижняя опора		1
10	Декоративный козырёк	Приобретается отдельно	1
11	уголок US-2	Приобретается отдельно.	1
13	PZZ-T-L	Приобретается отдельно	1
14	PZZ-T-R	Приобретается отдельно	1
15	PZZ	Приобретается отдельно	3
16	PZU	Приобретается отдельно	5

Позиции 11 - 16 являются взаимноальтернативными.  
 Позиции 13 и 14 рекомендуется приобретать совместно с позицией 15.



ПОЗИЦИЯ	ОБОЗНАЧЕНИЕ	ОПИСАНИЕ	К-ВО
1	Направляющая PQ005		1
2	Каретка с пневмотормозом		2
3	Кронштейн стекла		2
4	Уплотнитель зажима стекла		4
5	Стеклопанель дверная		1
6	Стопор PQ005		2
7	Захват тормоза PQ005		2
8	Нижняя опора		1
9	Декоративная крышка Cover-005	Приобретается отдельно	1
10	Заглушка торцевая левая Side_cover-005	Приобретается отдельно	1
11	Заглушка торцевая правая Side_cover-005	Приобретается отдельно	1
12	Уголок US-2	Приобретается отдельно	1
13	PZU	Приобретается отдельно	5

Позиции 12 и 13 являются взаимноальтернативными.