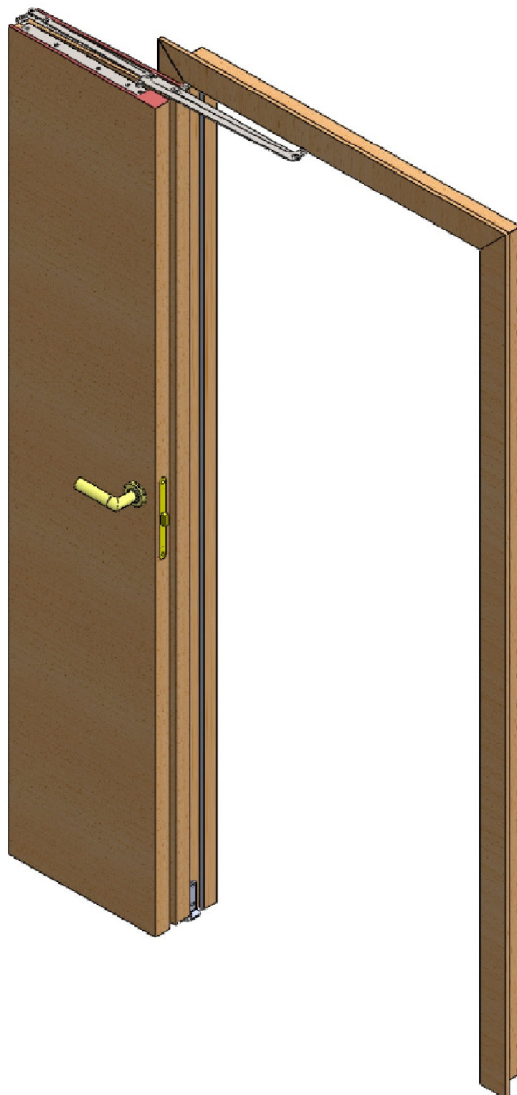


REZIDENT PANTOGRAF-2-NEU



Инструкция по сборке и техническая брошюра
системы

REZIDENT PANTOGRAF NEU

Схема установки механизма PAN-NEU-2-R в верхнюю часть дверного полотна

Таблица размеров, мм

Ширина дверного полотна	Ширина створки А1	Ширина створки А2	Расстояние между отверстиями В1	Расстояние между отверстиями В2	С	Д	Е
600	300	300	60	44	245.4	233.8	218
700	350	350	80	64	295.4	283.8	268
800	400	400	80	64	345.4	333.8	318
900	450	450	100	84	395.4	383.8	368

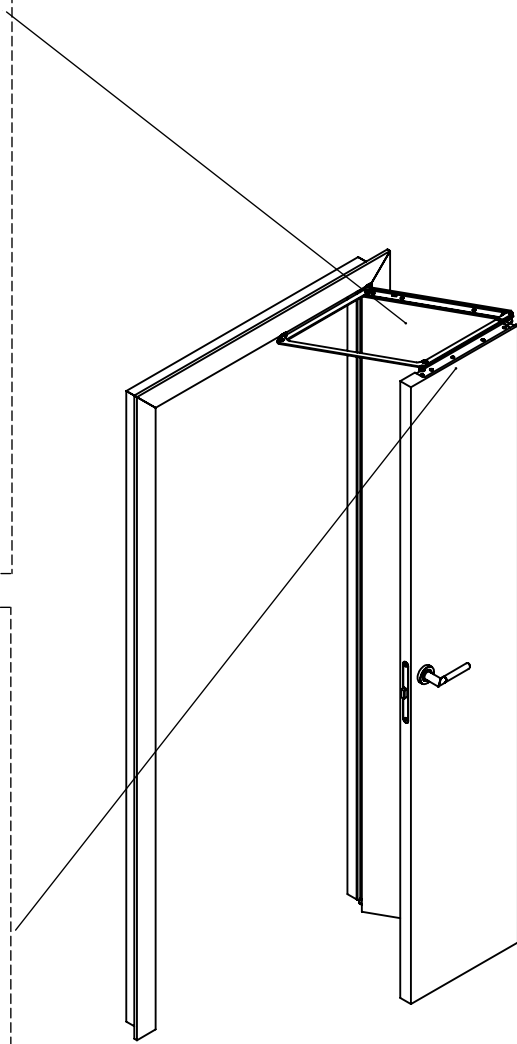
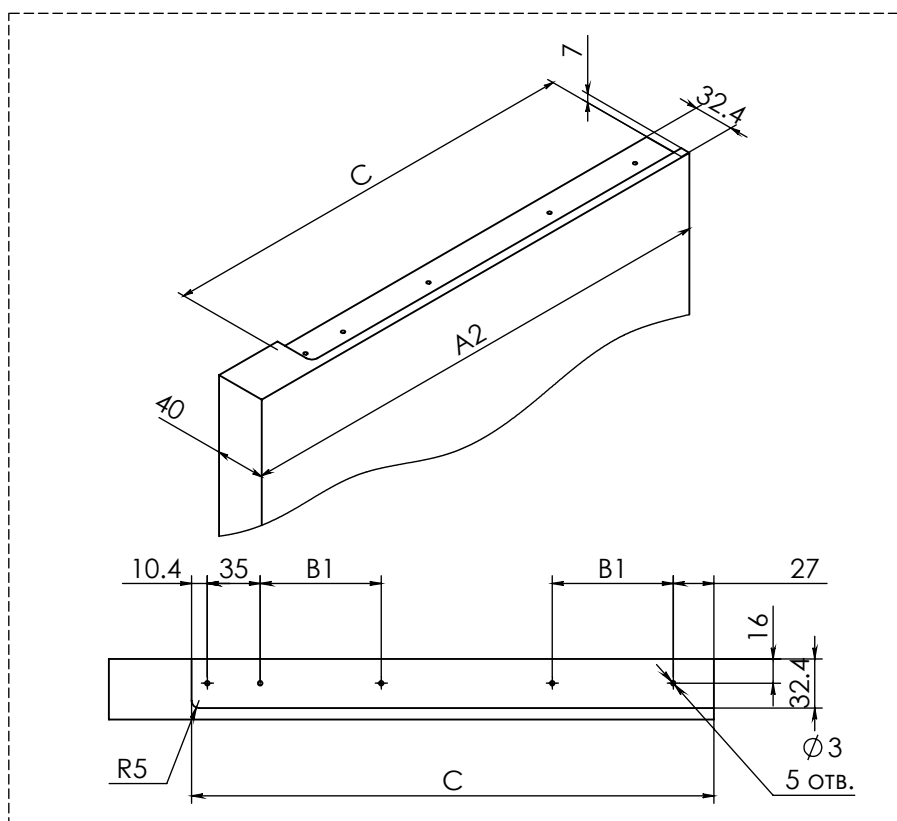
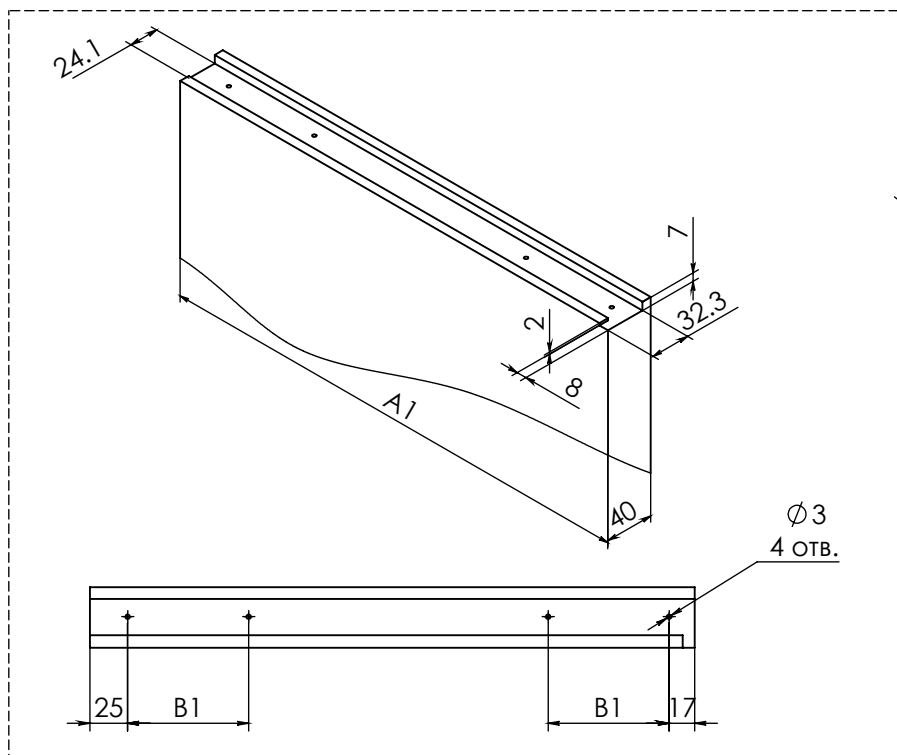


Схема установки механизма PAN-NEU-2-R в нижнюю часть дверного полотна

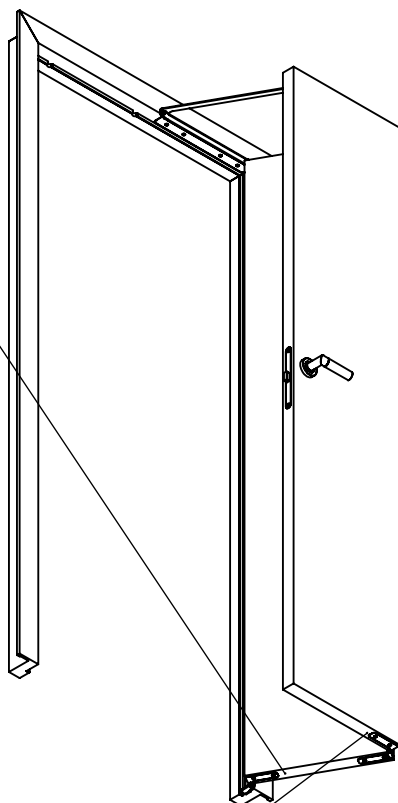
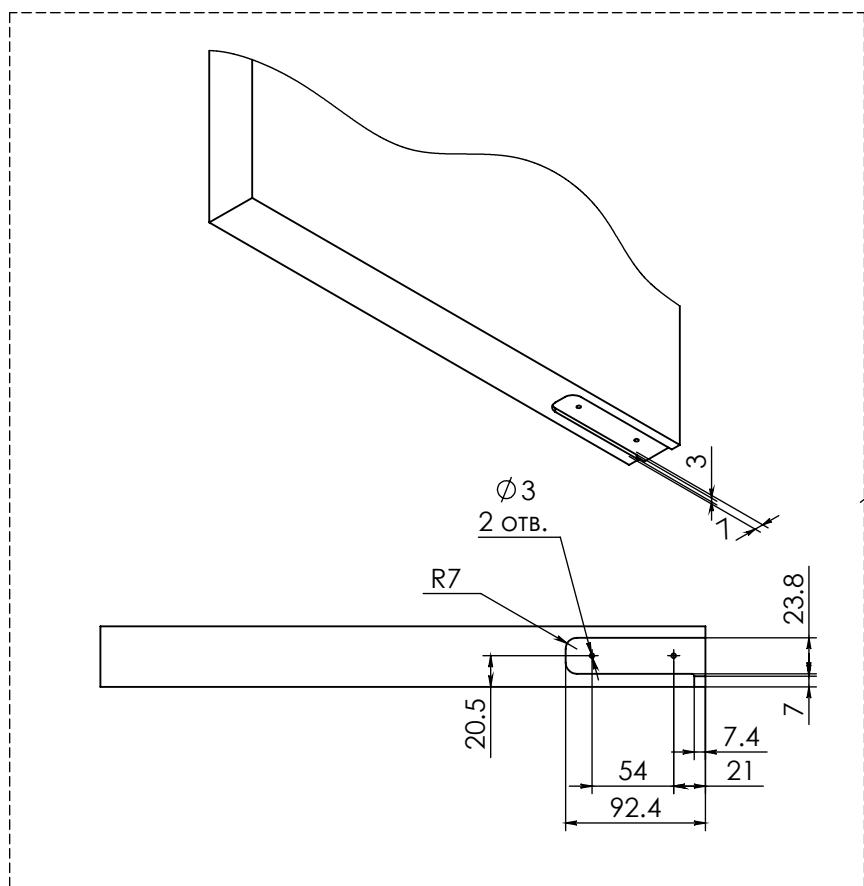
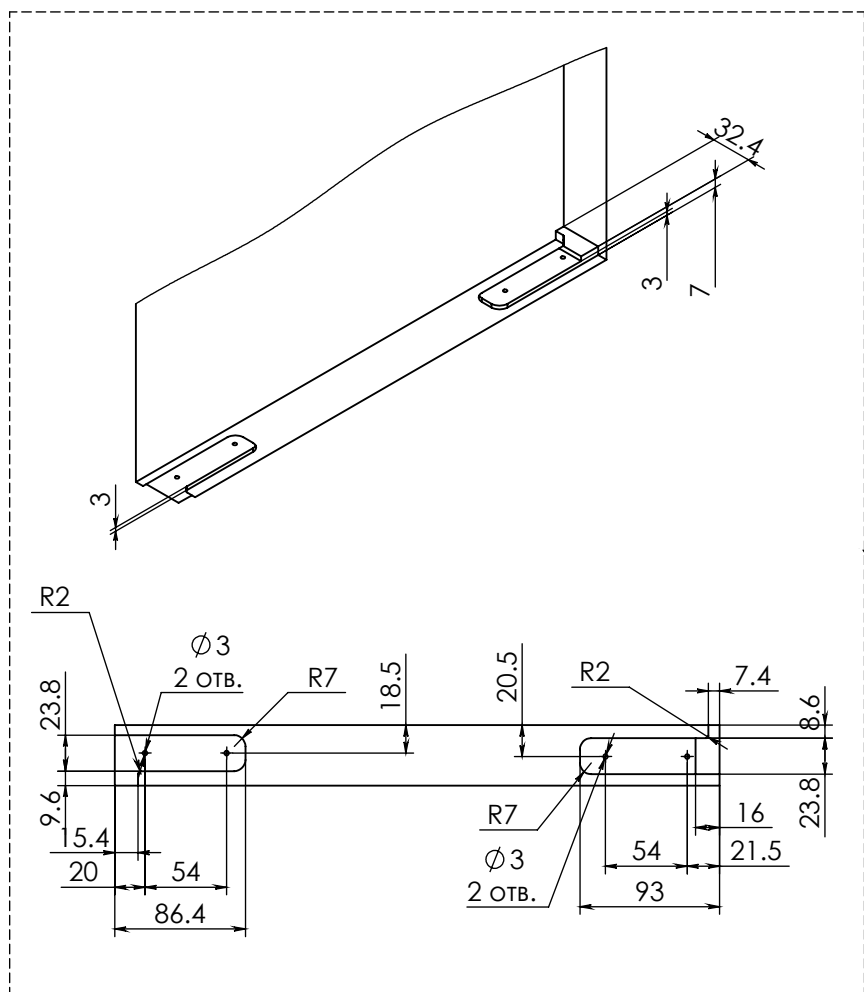


Схема установки механизма PAN-NEU-2-R в дверную коробку

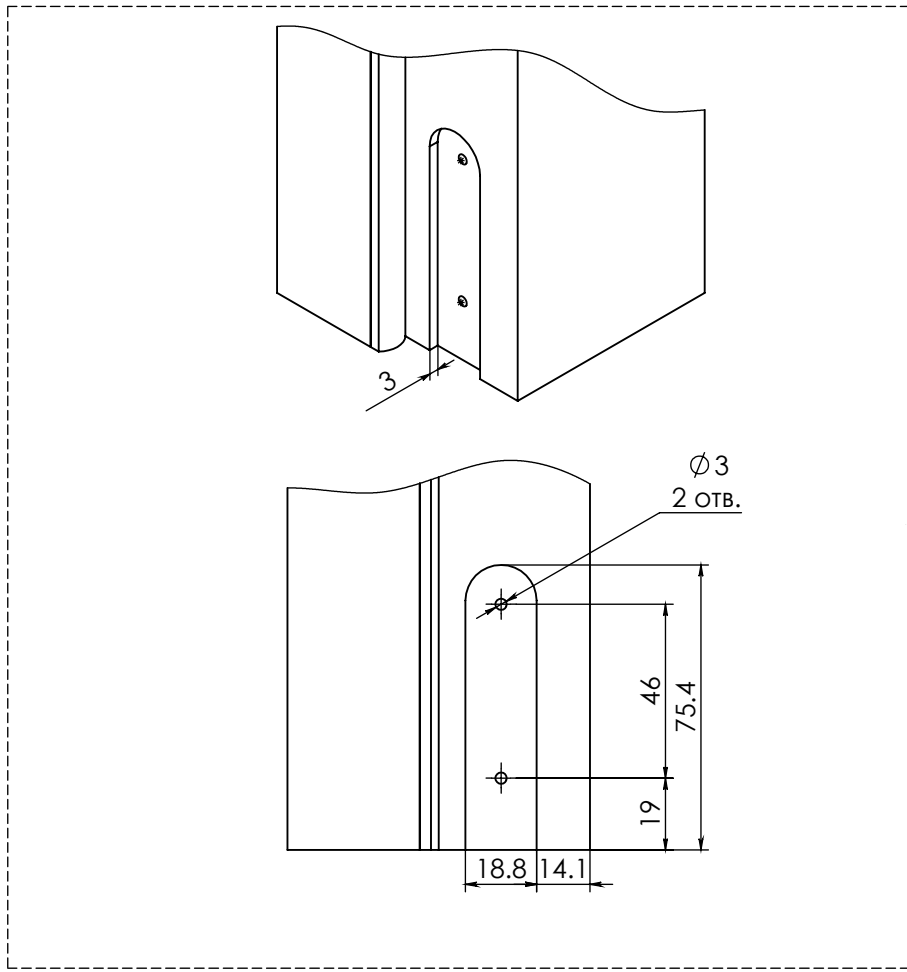
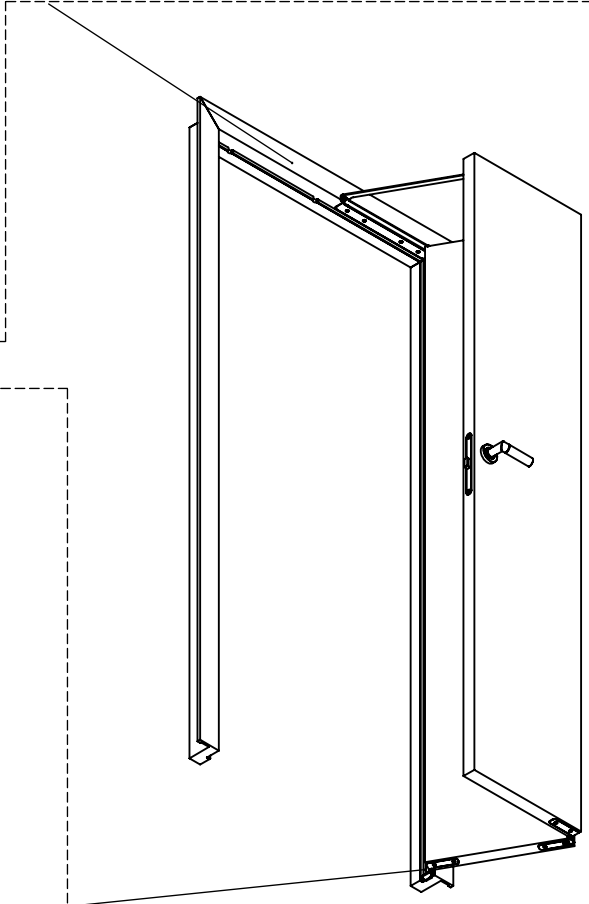
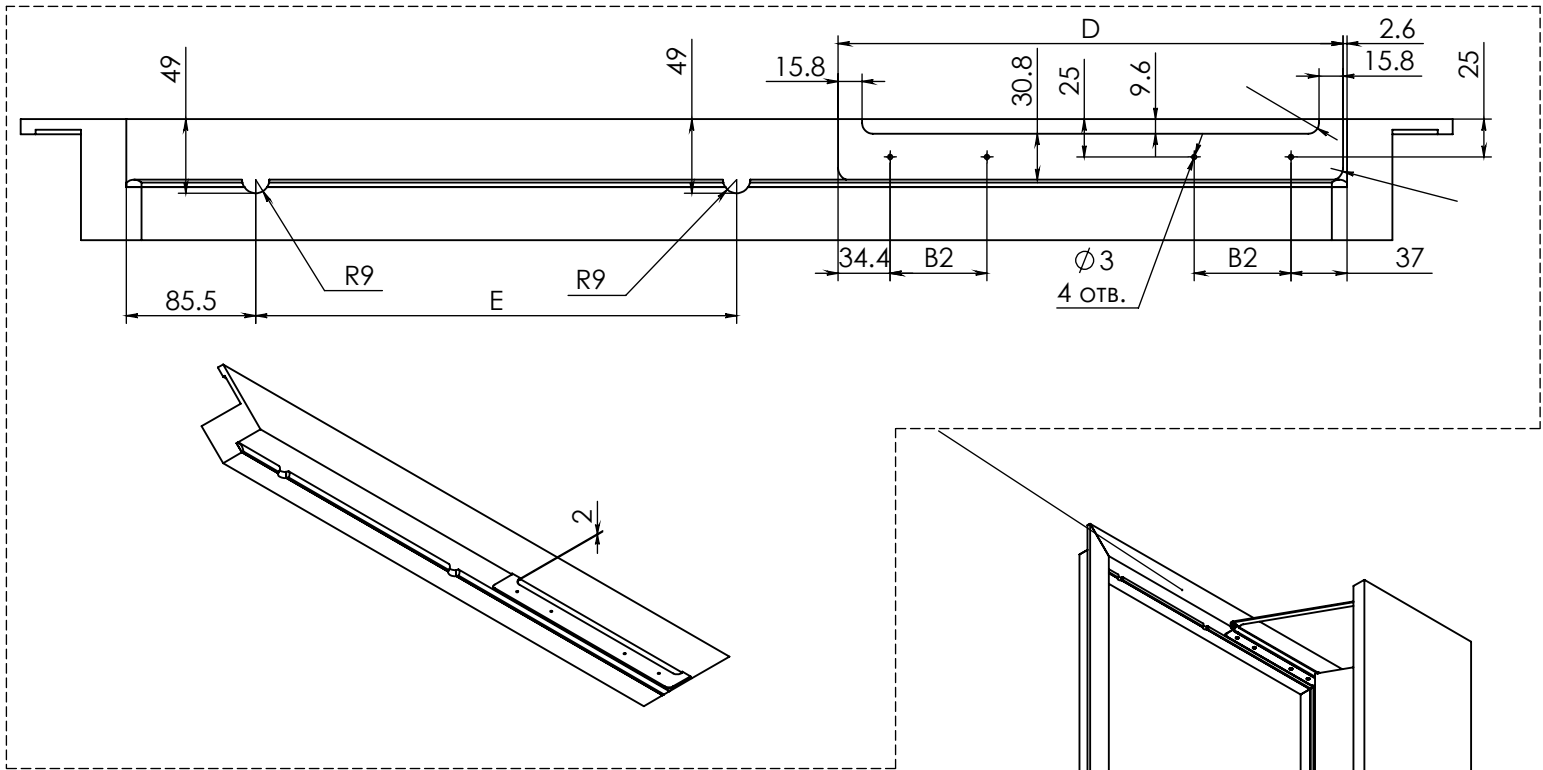


Схема установки механизма PAN-NEU-2-L в верхнюю часть дверного полотна

Таблица размеров, мм

Ширина дверного полотна	Ширина створки A1	Ширина створки A2	Расстояние между отверстиями B1	Расстояние между отверстиями B2	C	D	E
600	300	300	60	44	245.4	233.8	218
700	350	350	80	64	295.4	283.8	268
800	400	400	80	64	345.4	333.8	318
900	450	450	100	84	395.4	383.8	368

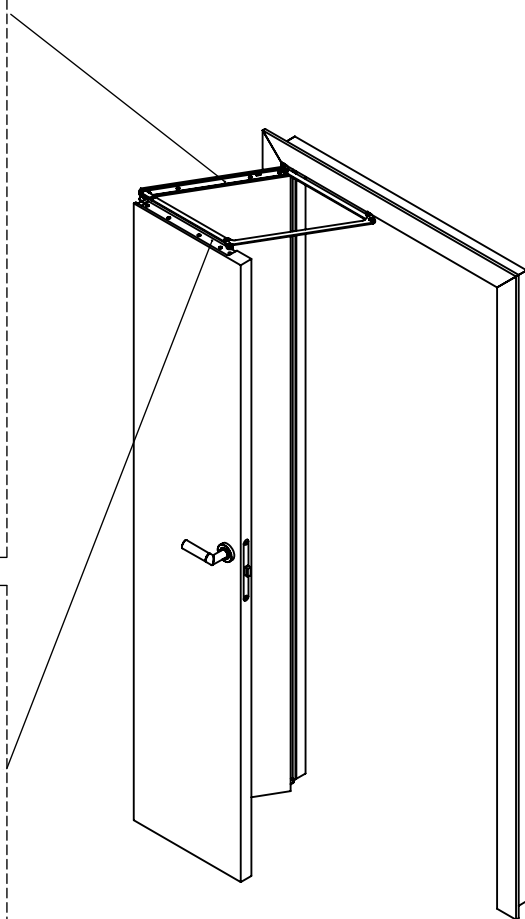
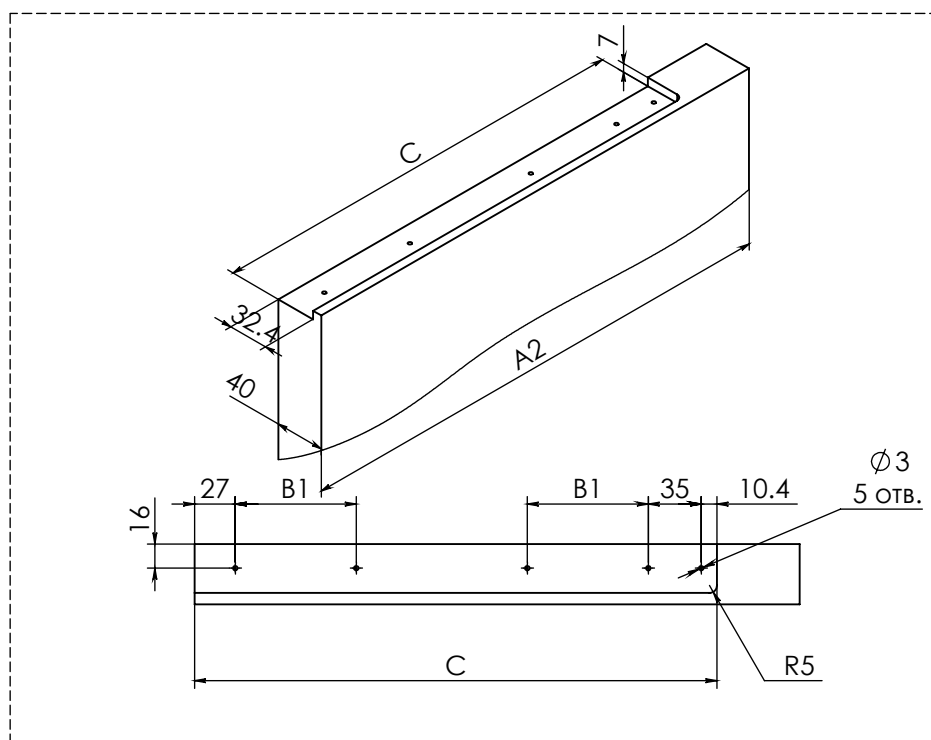
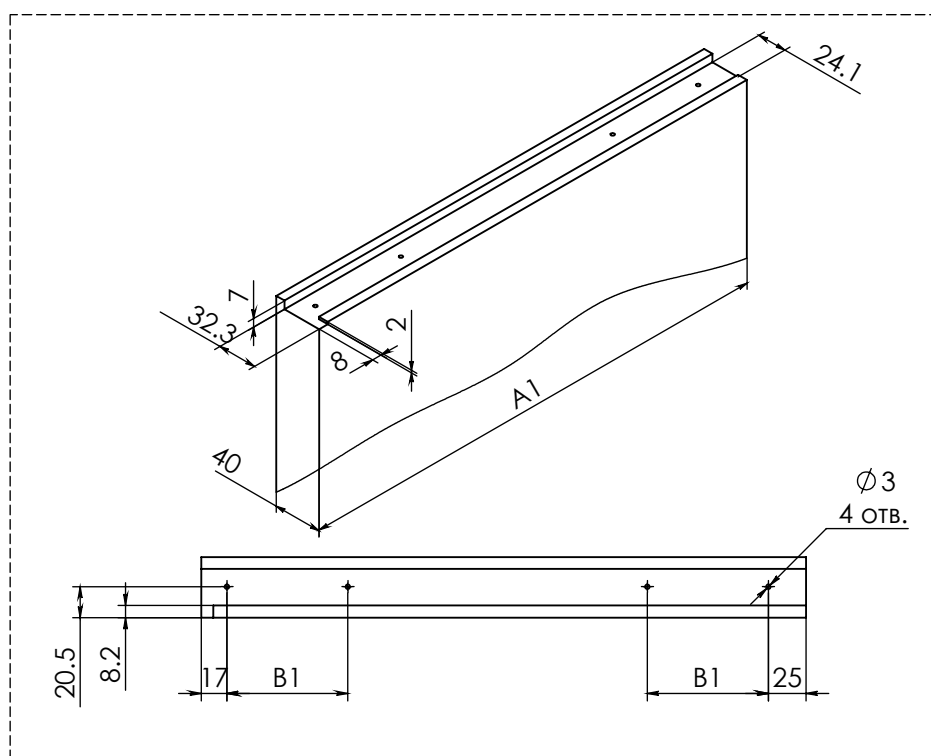


Схема установки механизма PAN-NEU-2-L в нижнюю часть дверного полотна

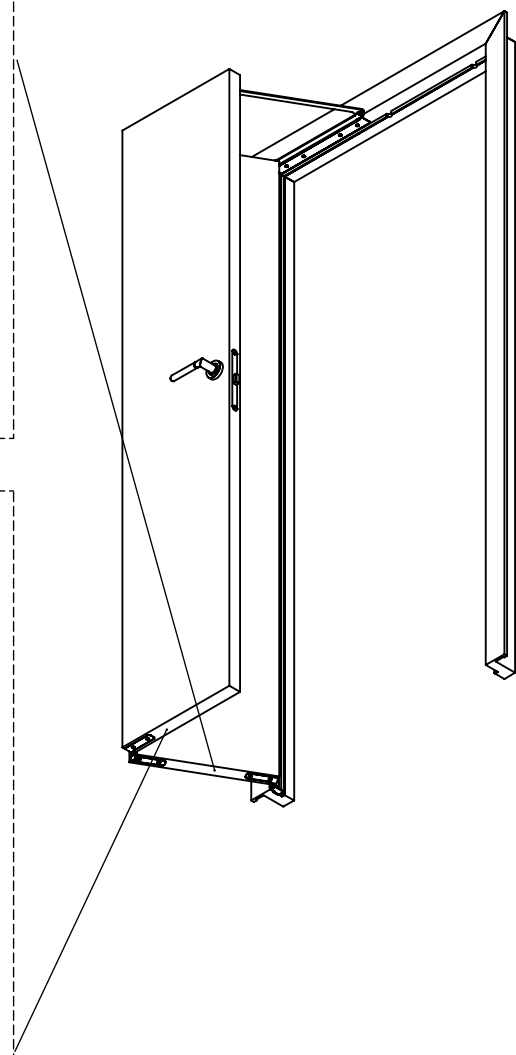
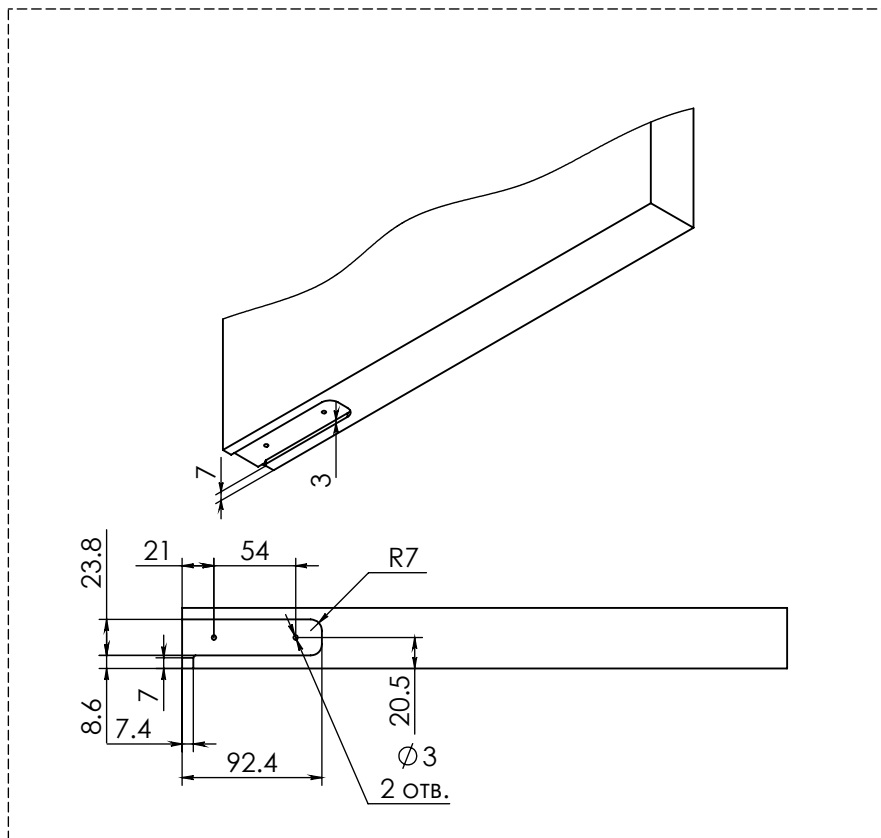
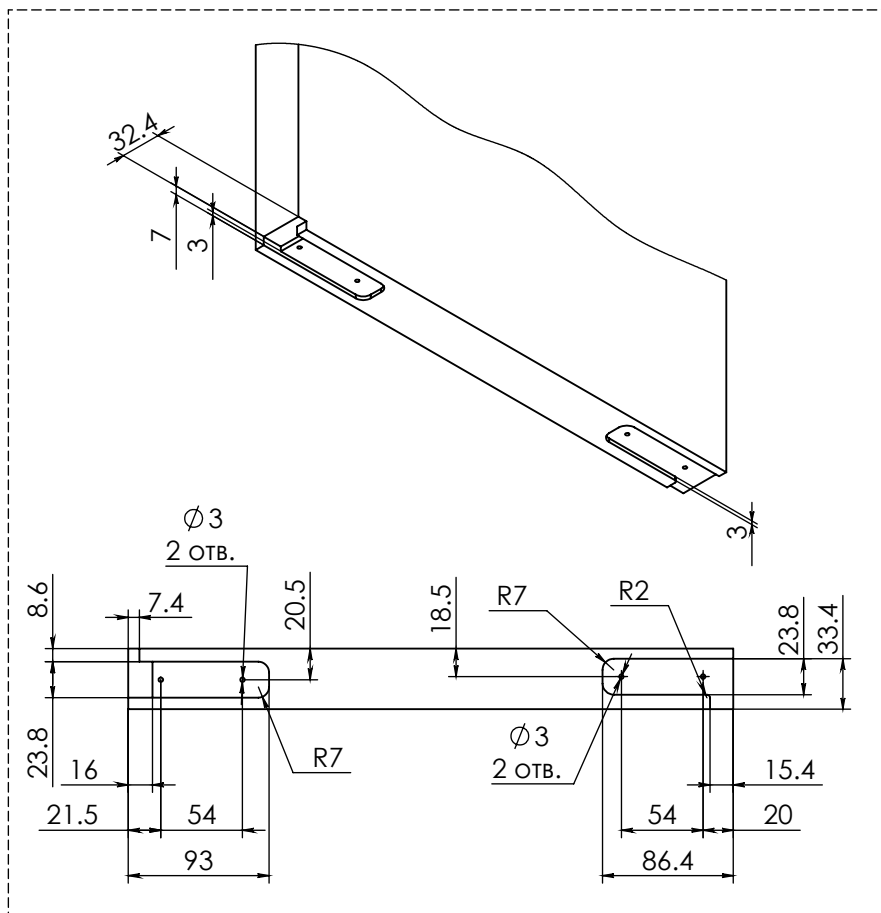


Схема установки механизма PAN-NEU-2-L в дверную коробку

