

Сдвижной механизм со скрытым креплением PQ-011 Resident Design

арт. 15965 PQ011-W-BRAKE-SIDE-A (с доводчиком, торцевыми крышками, алюминиевый козырек)

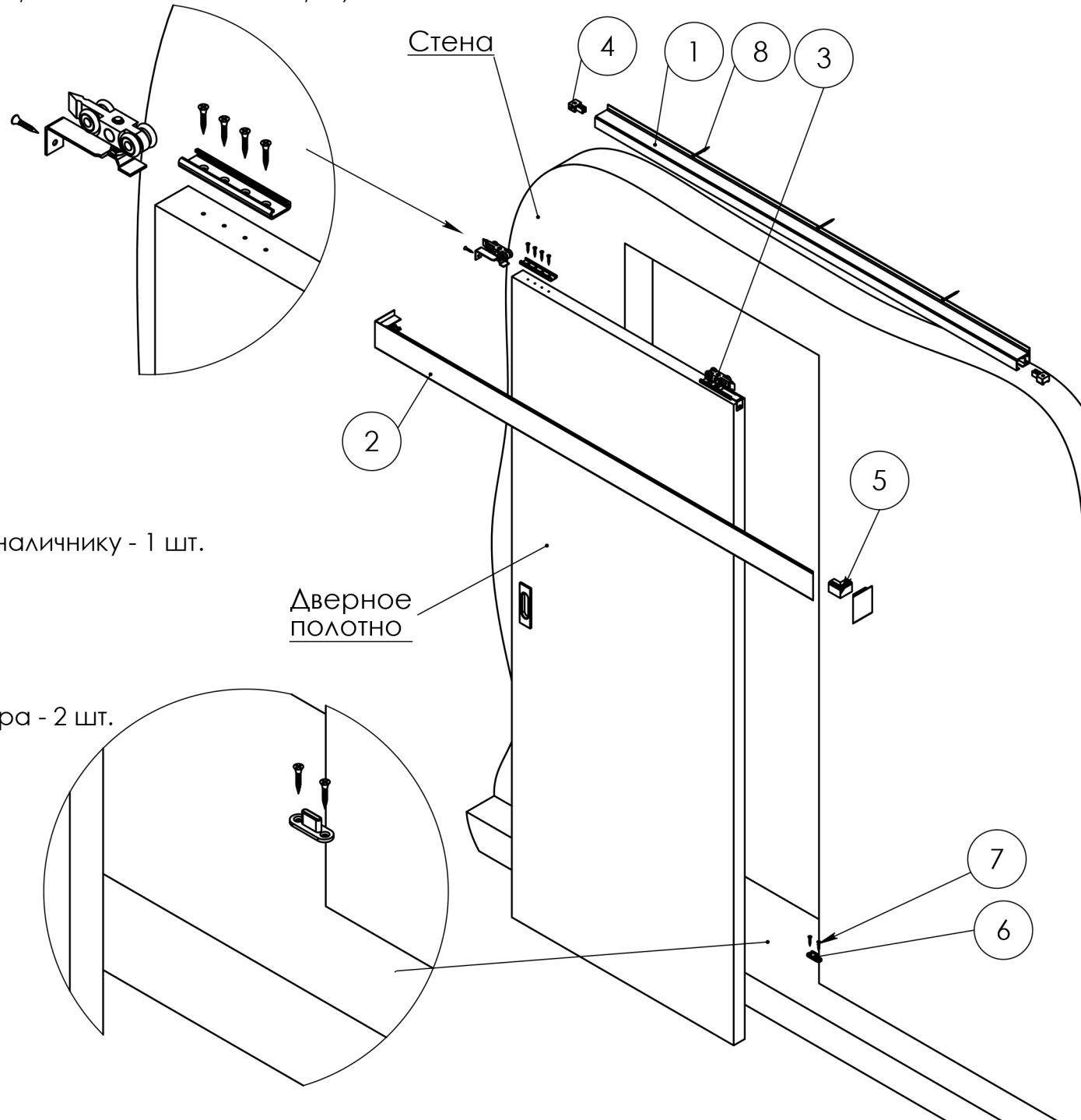
арт. 15967 PQ011-W-SIMPLE-SIDE-A (без доводчика, торцевые крышки, алюминиевый козырек)

Опции:

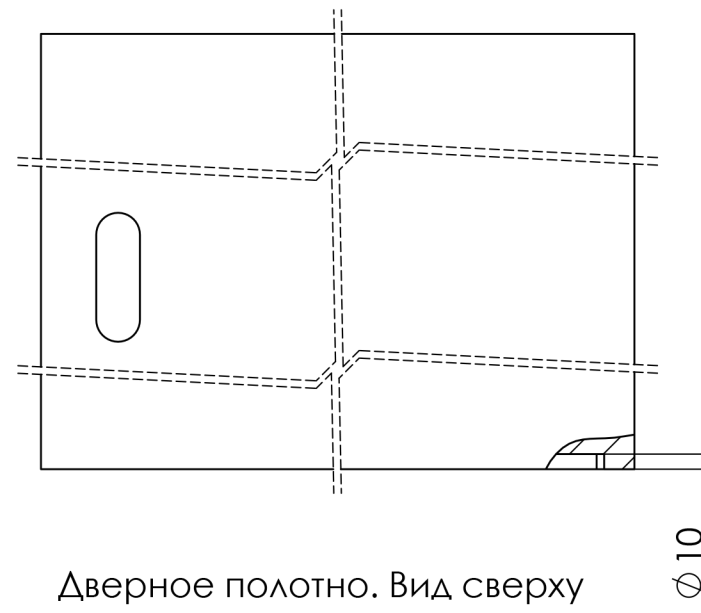
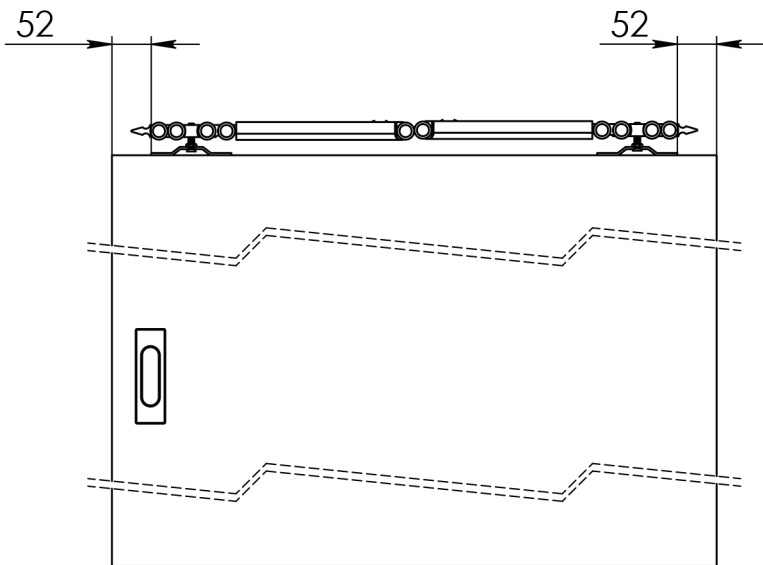
1. арт.16334 PQ011-W-BRAKE-SIDE-M (с доводчиком, торцевыми крышками, козырек МДФ)
2. арт.16336 PQ011-W-SIMPLE-SIDE-M (без доводчика, торцевые крышки, козырек МДФ)
3. арт.15966 PQ011-W-BRAKE-A (с доводчиком, алюминиевый козырек)
4. арт.16333 PQ011-W-BRAKE-M (с доводчиком, козырек МДФ)
5. арт.15964 PQ011-W-SIMPLE-A (без доводчика, алюминиевый козырек)
6. арт.16335 PQ011-W-SIMPLE-M (без доводчика, козырек МДФ)

Комплектация:

1. Направляющая для крепления к стене или наличнику - 1 шт.
2. Козырек в сборе - 1 шт.
3. Каретка - 2 комплекта
4. Ограничитель каретки - 2 шт.
5. Сухарь соединительный - 2 шт (для арт.15965, 15967, 16334, 16336)
6. Нижний фиксатор - 1 шт.
7. Саморез для крепояния нижнего фиксатора - 2 шт.
8. Саморез для крепления к стене - 4 шт.



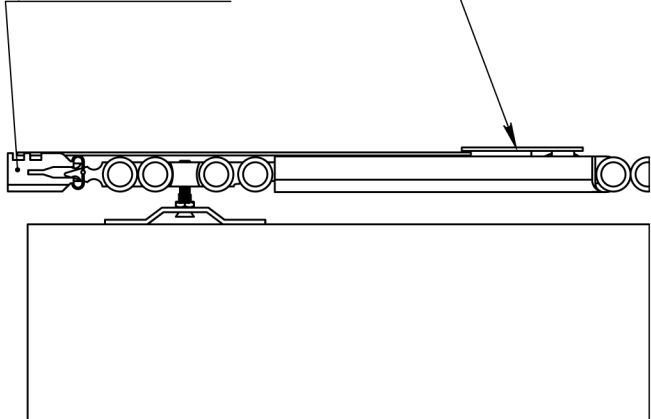
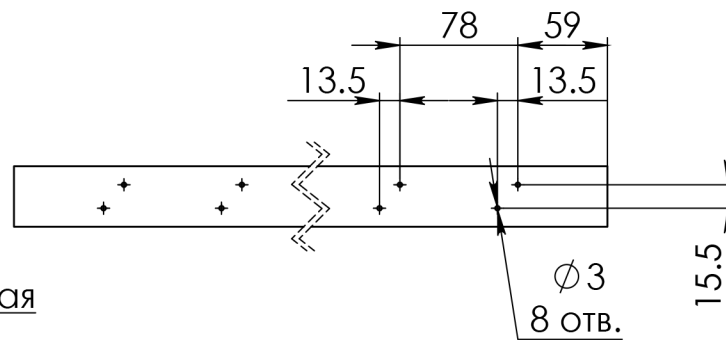
Монтаж кареток с доводчиком



Активатор доводчика устанавливается над кареткой в верхний паз направляющей

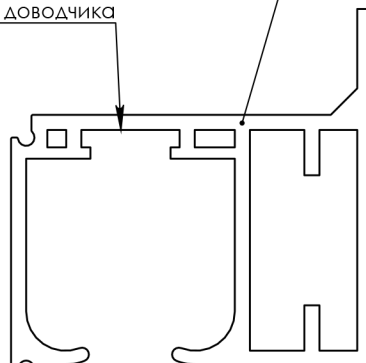
Стержень задающий фиксированное расстояние между активатором доводчика и ограничителем крайнего положения

Ограничитель крайнего положения



Паз для установки активатора доводчика

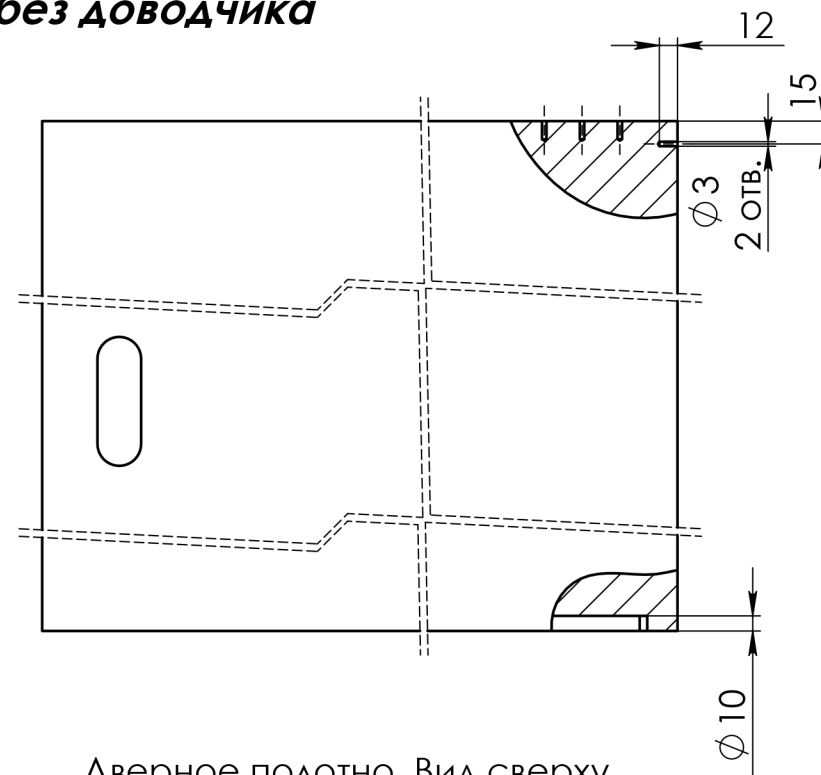
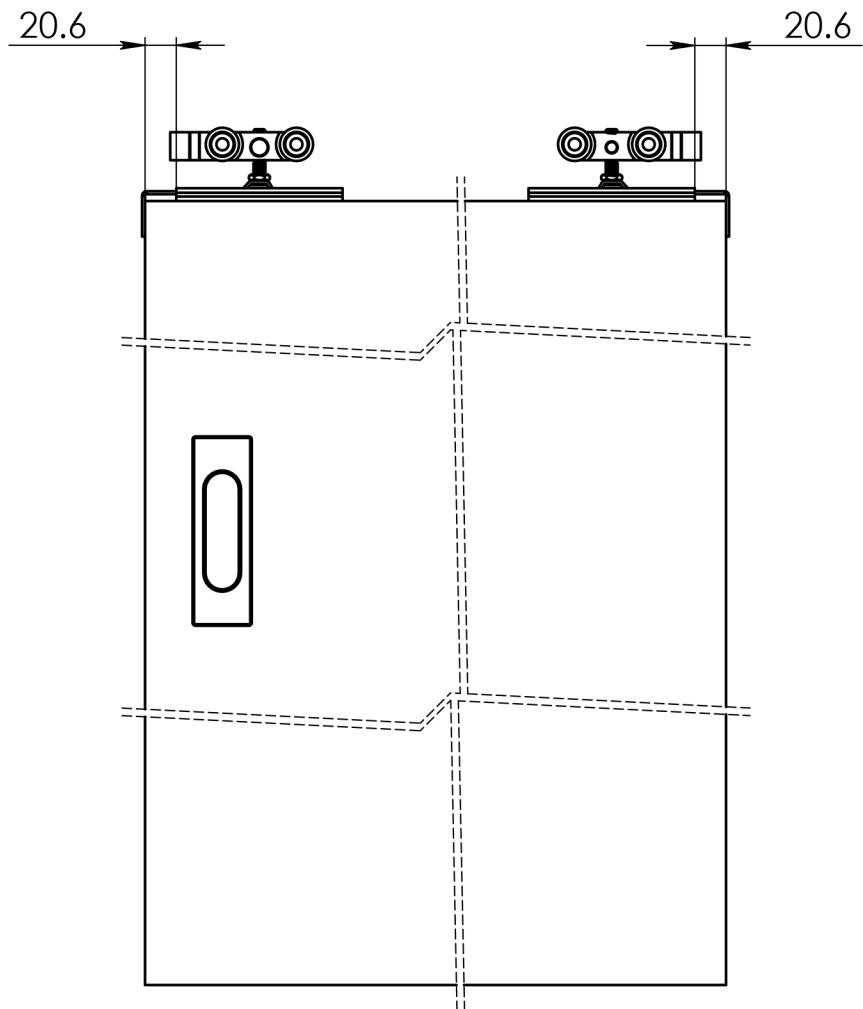
Направляющая



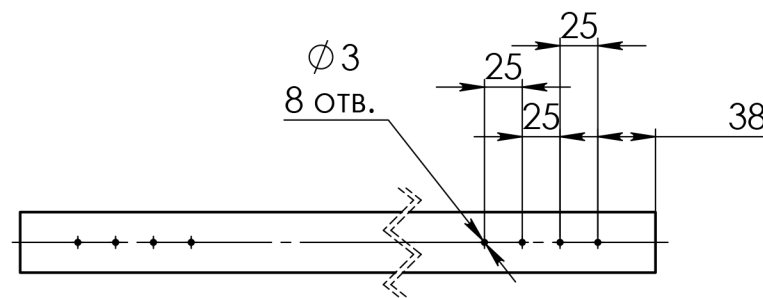
Дверное полотно. Вид снизу



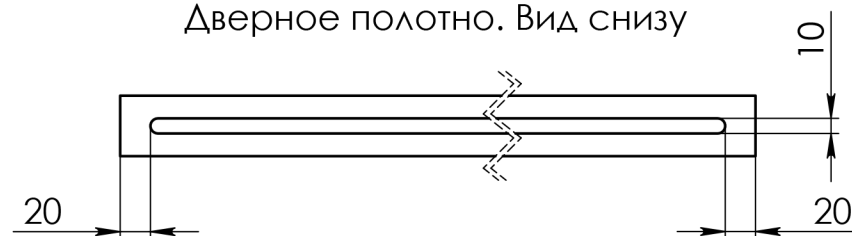
Монтаж кареток без доводчика



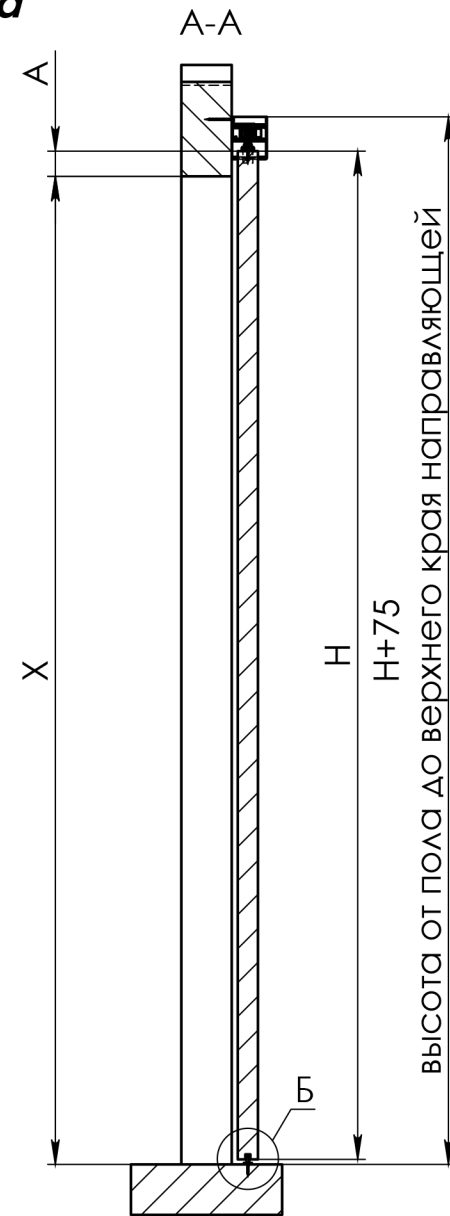
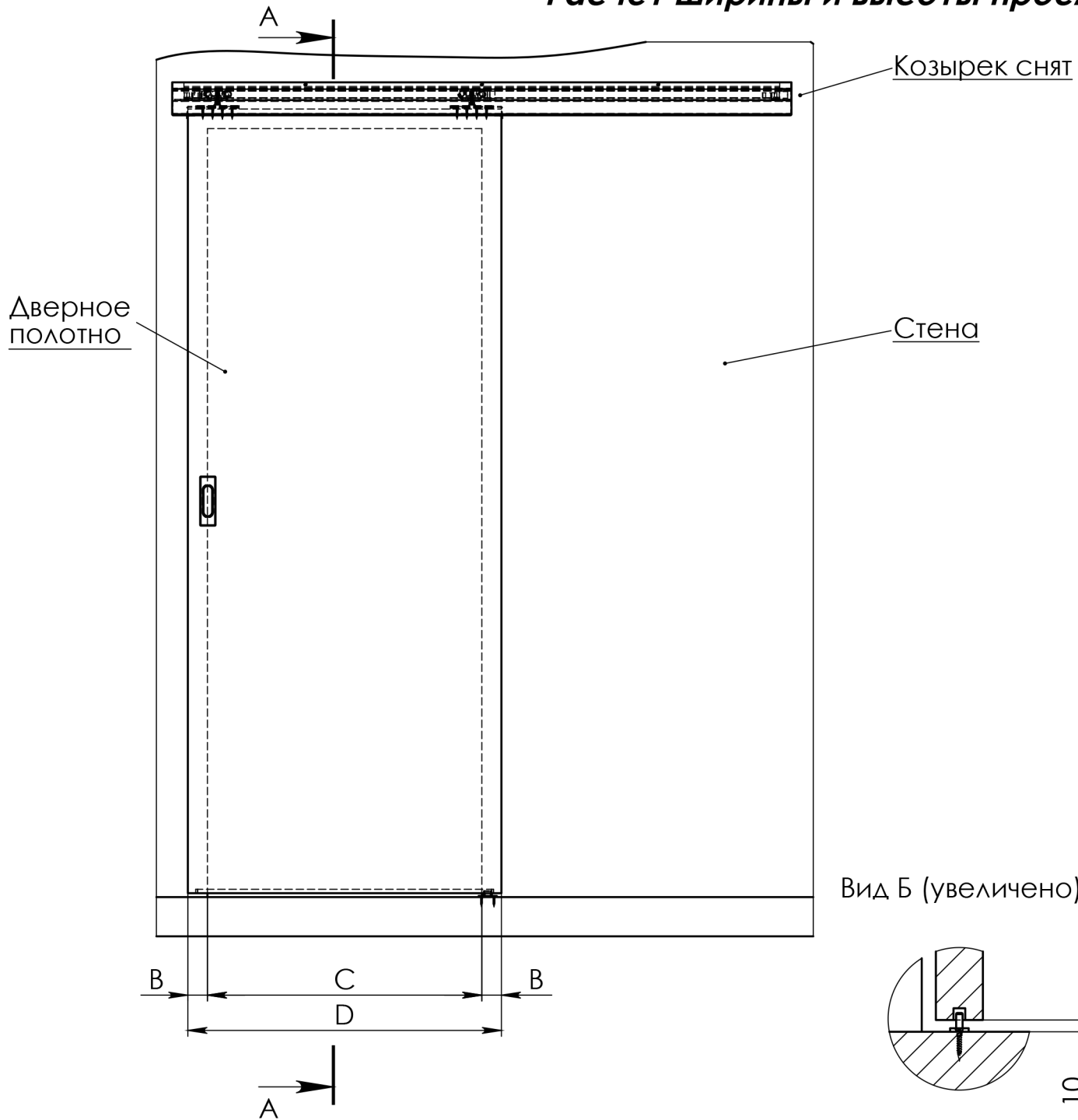
Дверное полотно. Вид сверху



Дверное полотно. Вид снизу



Расчет ширины и высоты проема



Расчет высоты проема

$$X = H - A + 10,$$

где - X - высота проема

A - наложение дверного полотна по высоте
10 - зазор между полом и дверным полотном

Расчет ширины проема

$$C = D - 2 * B,$$

где C - ширина проема

D - ширина дверного полотна

B - наложение дверного полотна по ширине

Рекомендуемое значение для A и B 50мм