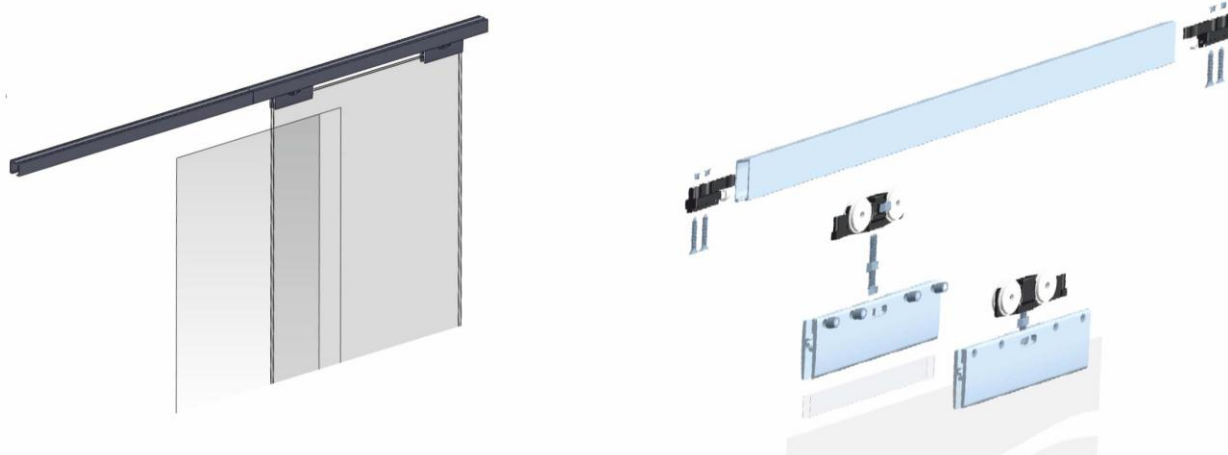




Сдвижной механизм закрытого типа для стеклянных дверей модели PQ004

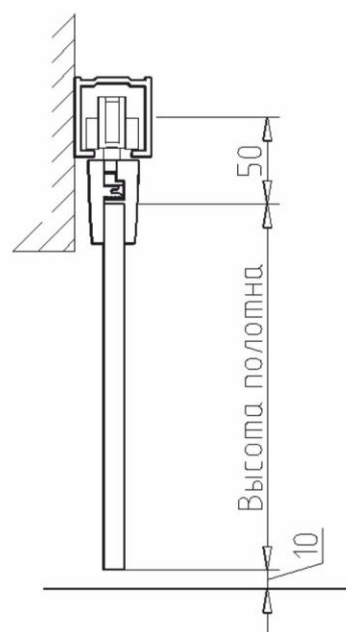
Сдвижной механизм закрытого типа для стеклянных дверей. Сдвижной механизм имеет каретки, устанавливаемые по две на каждое стеклянное полотно, на двух роликах каждая, что обеспечивает большую устойчивость конструкции при работе и незначительную вибрацию. Ролики устанавливаются внутрь алюминиевой направляющей которая крепится к стене. Ролики сделаны из высокопрочного пластика, благодаря чему работа механизма практически бесшумна. На полу устанавливается нижняя направляющая для предотвращения срыва двери. Благодаря особой конструкции зажимов для стеклянных полотен максимальный вес полотна составляет 100кг, а максимальная толщина стекла 16мм.



Доступные модели:

- Для одностворчатых дверей: PQ004-2
- Для двухстворчатых дверей: PQ004-3

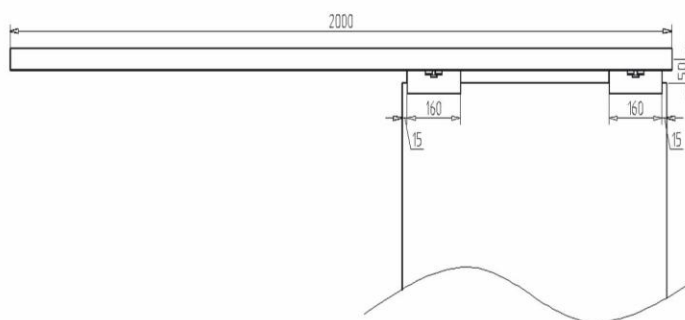
Минимальная ширина полотна: 100 мм
Максимальная ширина полотна: 900 мм



Сдвижной механизм для стеклянной одностворчатой двери модель "PQ-004-2"

В комплект входят:

- Ролик -2шт.
- Зажим для стекла -2шт.
- Направляющая (2 метра) -1шт.
- Механический упор -2шт.
- Крепежные элементы

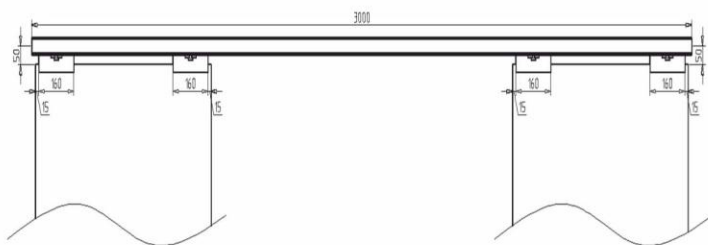


Габаритный эскиз крепления полотна

Сдвижной механизм для стеклянной одностворчатой двери модель "PQ-004-2"

В комплект входят:

- Ролик -4шт.
- Зажим для стекла -4шт.
- Направляющая (3 метра) -1шт.
- Механический упор -4шт.
- Крепежные элементы



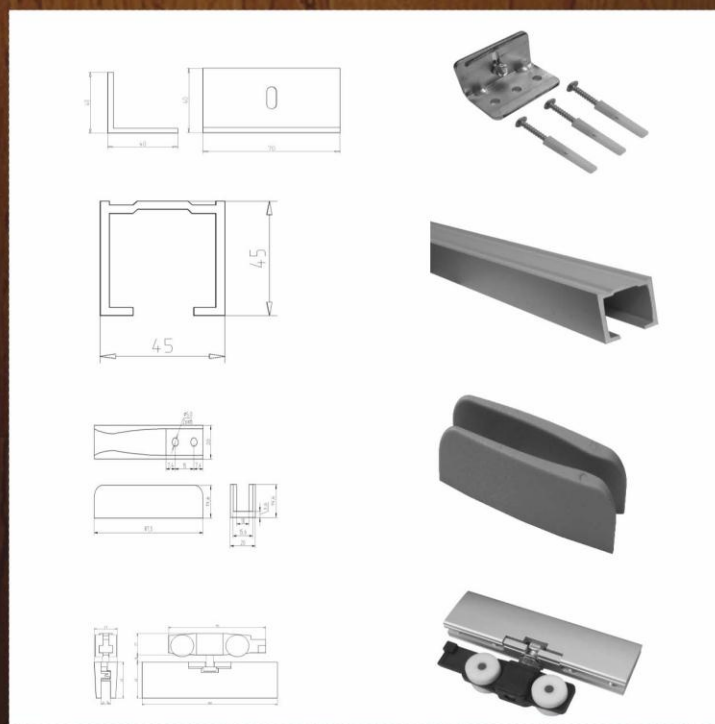
Габаритный эскиз крепления полотна

Крепеж к стене

Верхняя направляющая

Нижняя направляющая

Ролик с зажимом



Офис:
115054, г. Москва,
Дубининская, д.71, стр.1,
4 этаж (Метро Тульская)

Склад:
г. Москва,
ул. Южнопортовая,
д. 9, стр. 6.

 **+7 (495) 745-80-25**
info@mailtechno.com

www.резидент-замки.рф



REZIDENT