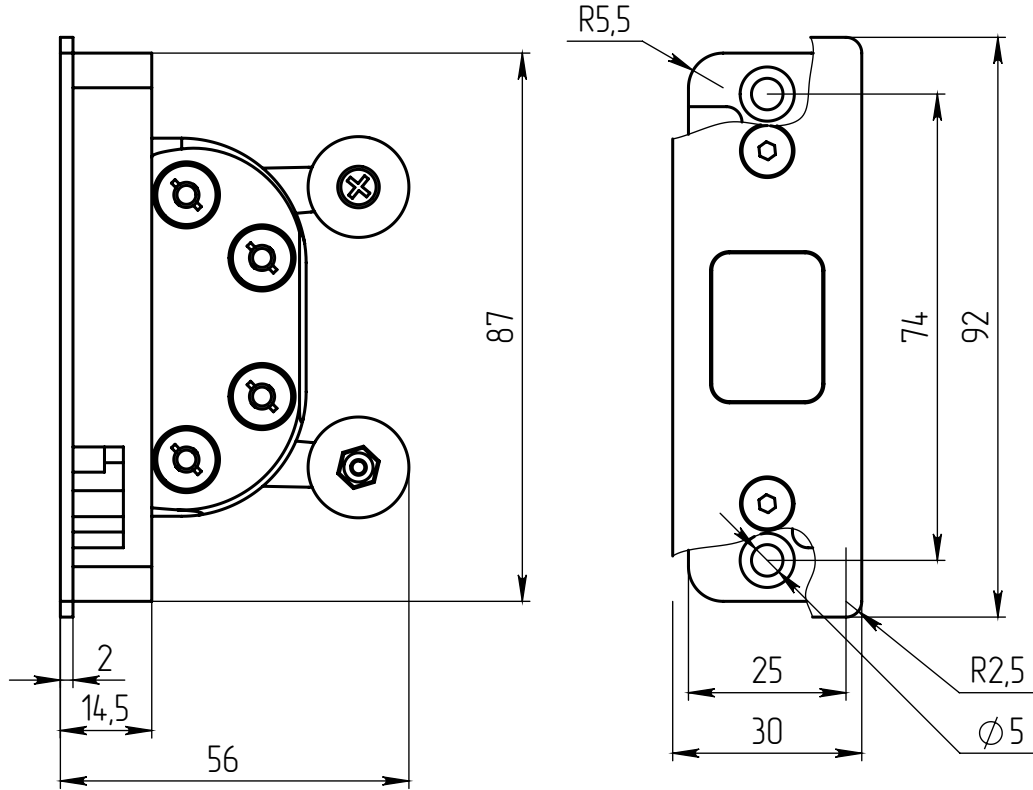


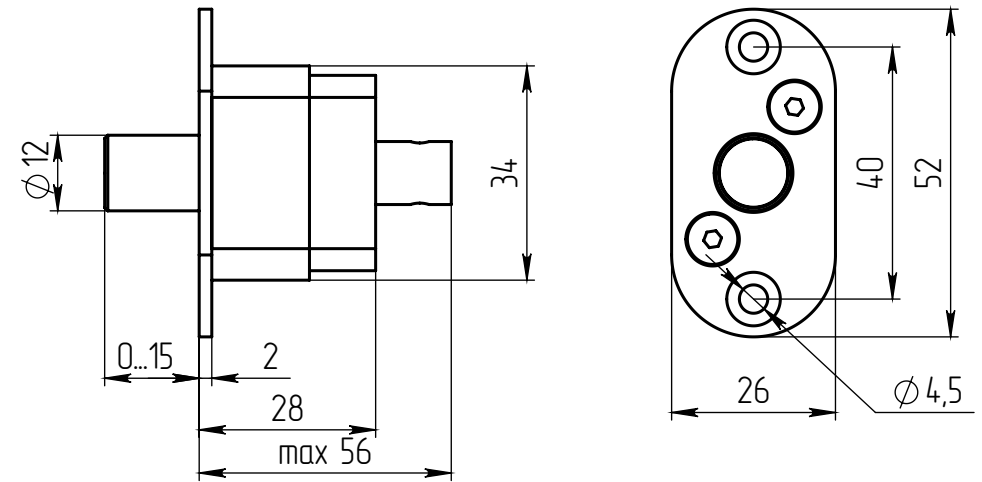
Торцевой шпингалет REZIDENT STIFT

Габаритный эскиз

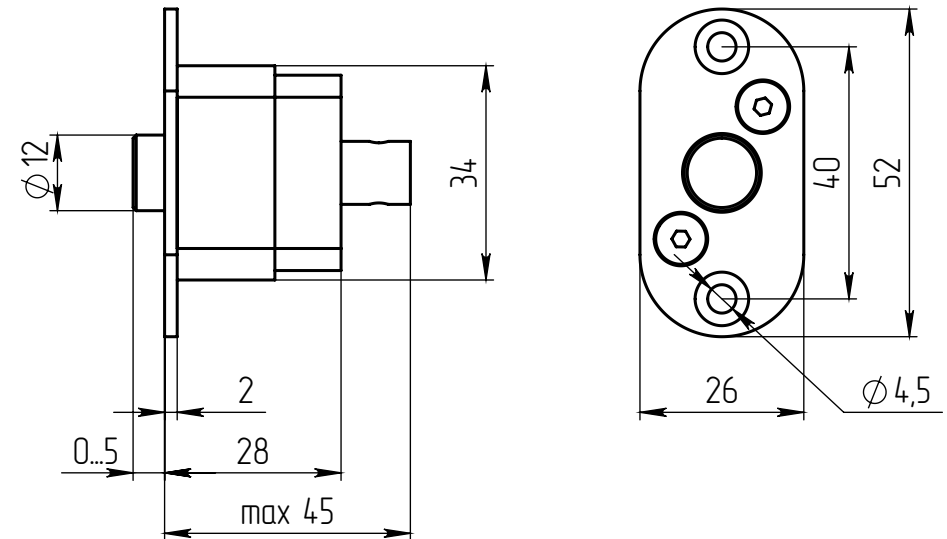
Сборка центральная



Корпус нижнего ригеля



Корпус верхнего ригеля



Сборка ответной планки

