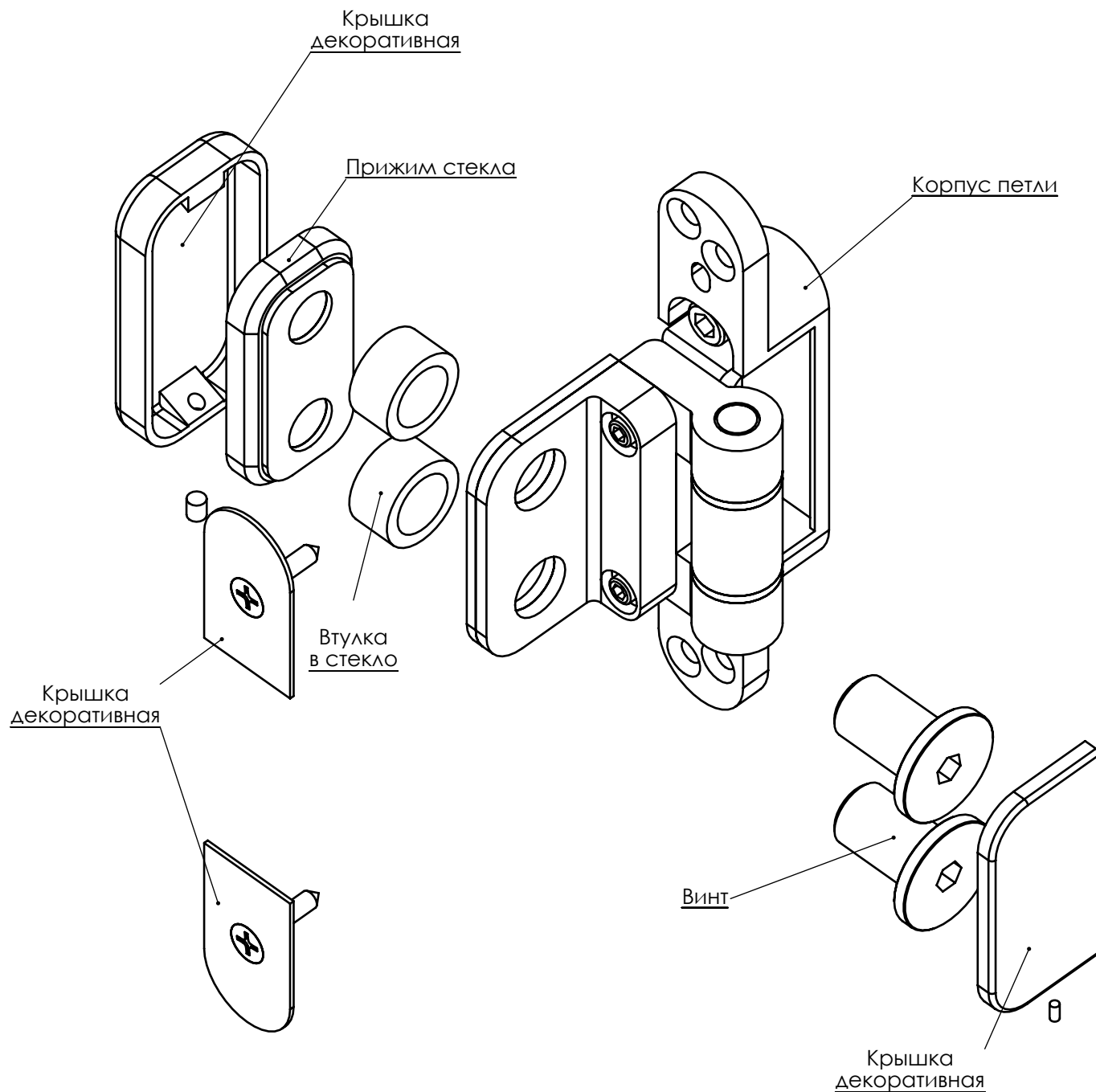
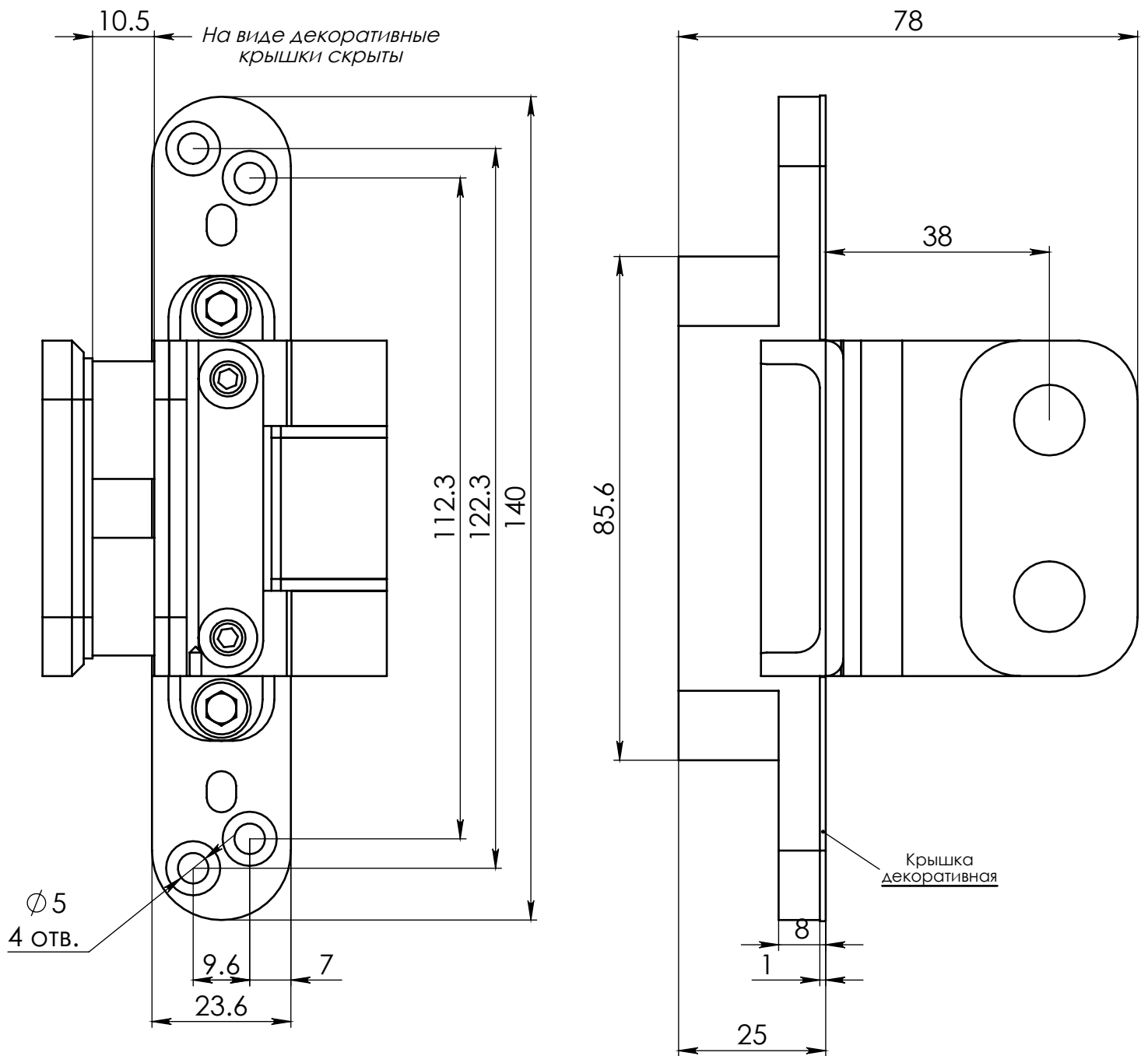


Скрытая дверная петля REZIDENT SCH-EKH (арт. 11043)

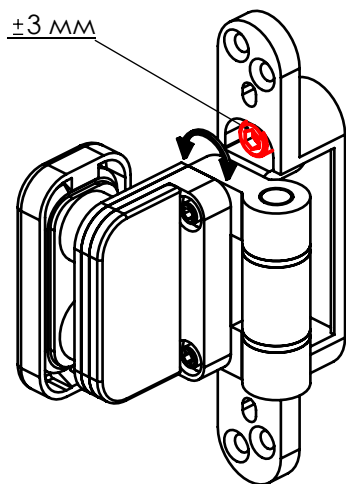


Габаритный эскиз

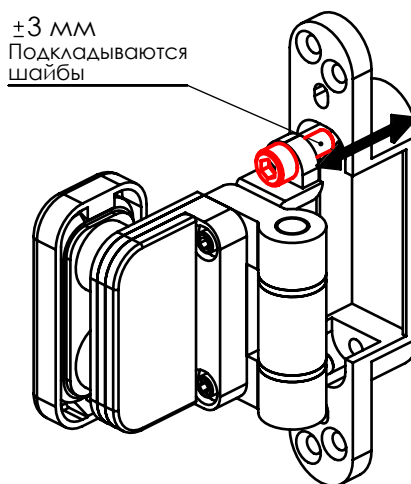


Регулировка петли

Регулировка по наклону



Регулировка по ширине



Регулировка по глубине

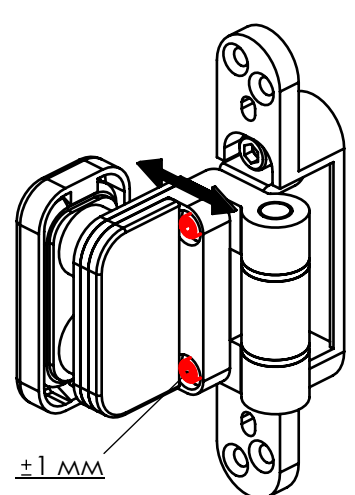


Схема резки отверстий в стекле

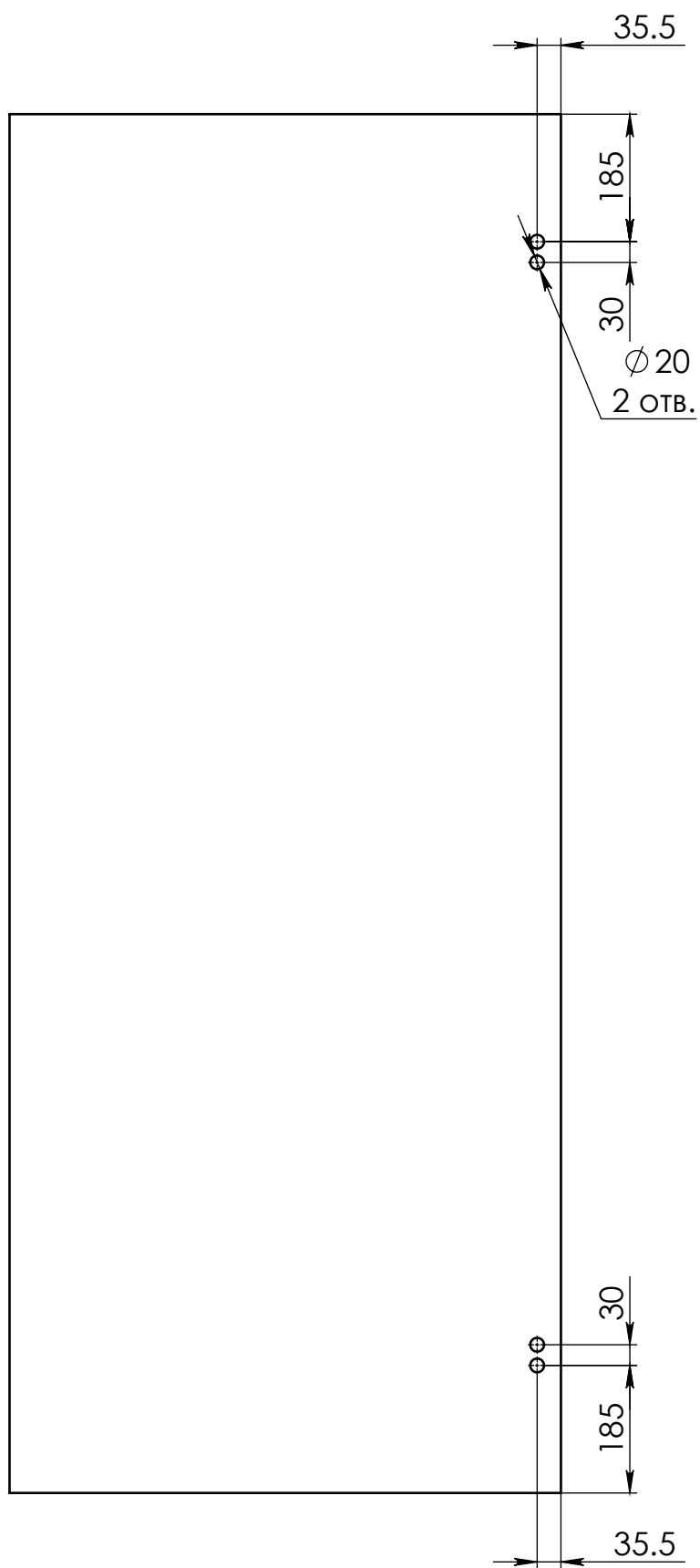
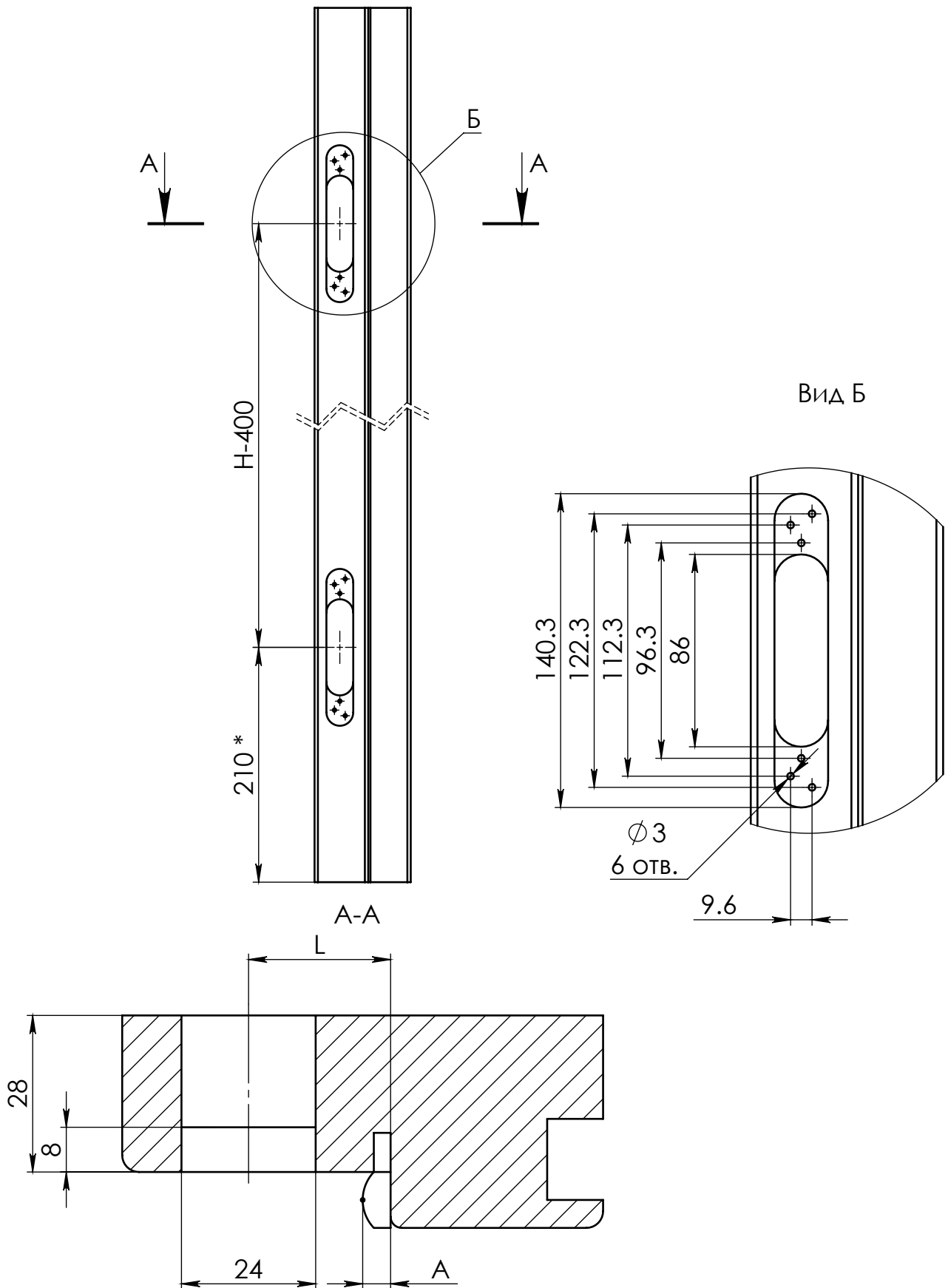


Схема резки отверстий в дверной коробке



H - высота дверного полотна, мм

$L = 11 + A + S$

A - расстояние от коробки до дверного полотна, мм

S - толщина дверного полотна, мм

* - высота с учетом зазора от пола до торца полотна, мм