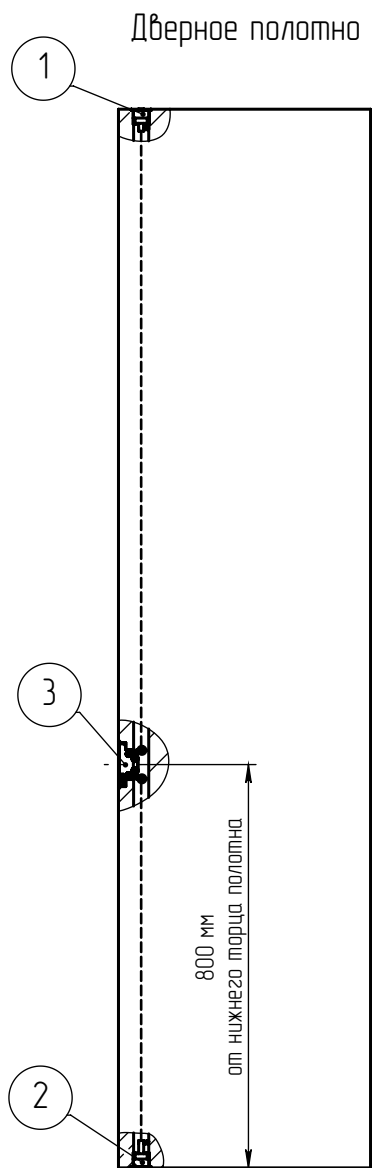
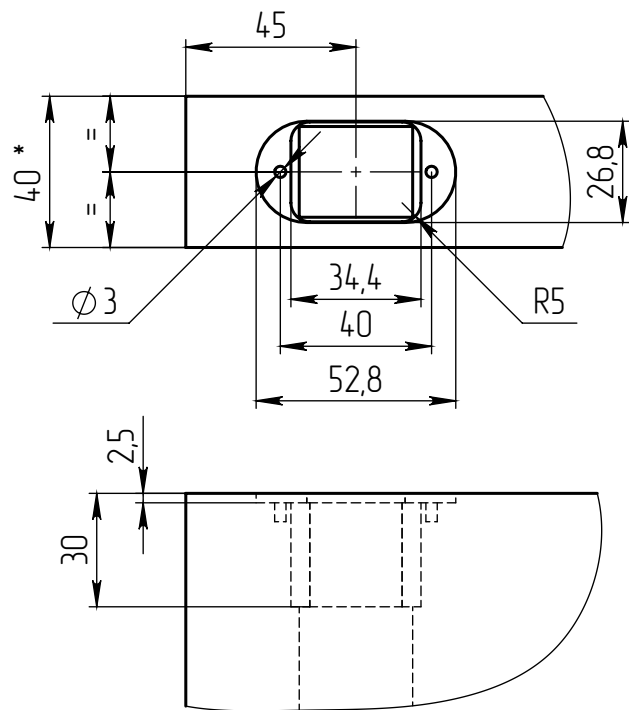


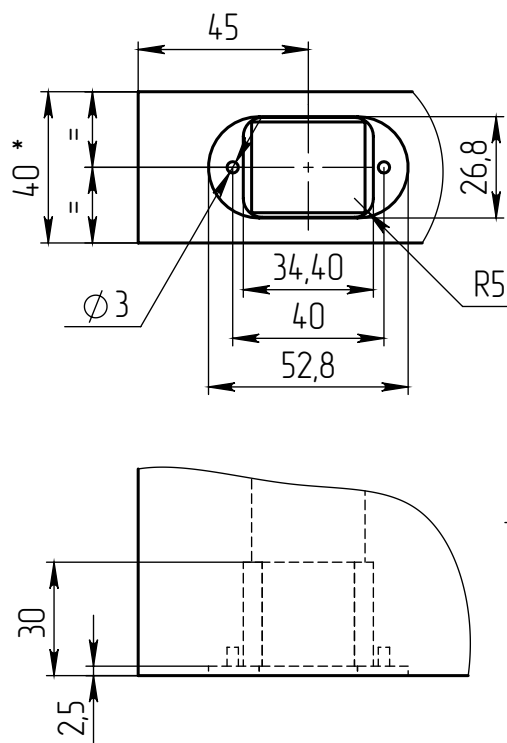
Схема врезки деталей торцевого шпингалета REZIDENT STIFT в дверное полотно



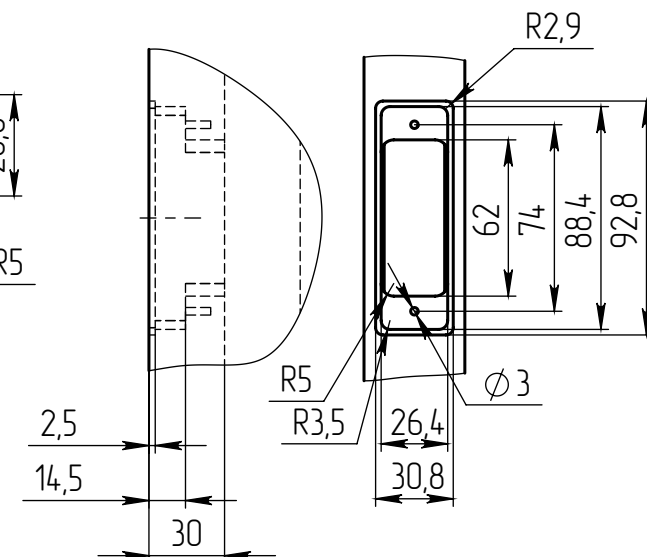
1. Корпус верхнего ригеля
(верхний торец дверного полотна)



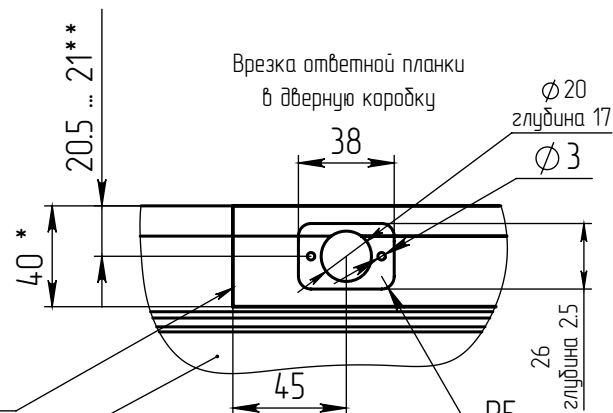
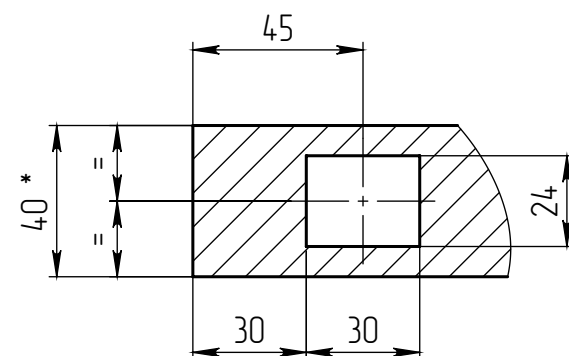
2. Корпус нижнего ригеля
(нижний торец дверного полотна)



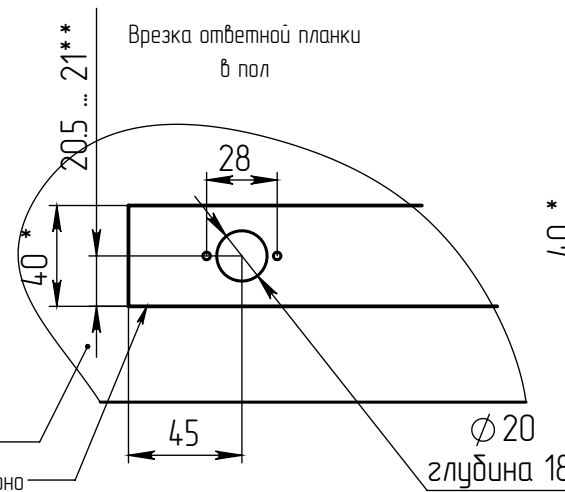
3. Врезка центральной сборки



Заложить сквозной паз на всю высоту
дверного полотна для хода тросов



Врезка ответной планки
в дверную коробку



Врезка ответной планки
в пол

* для дверного полотна толщиной 40 мм

** отступ от передней части дверного полотна 20.5 ... 21 мм