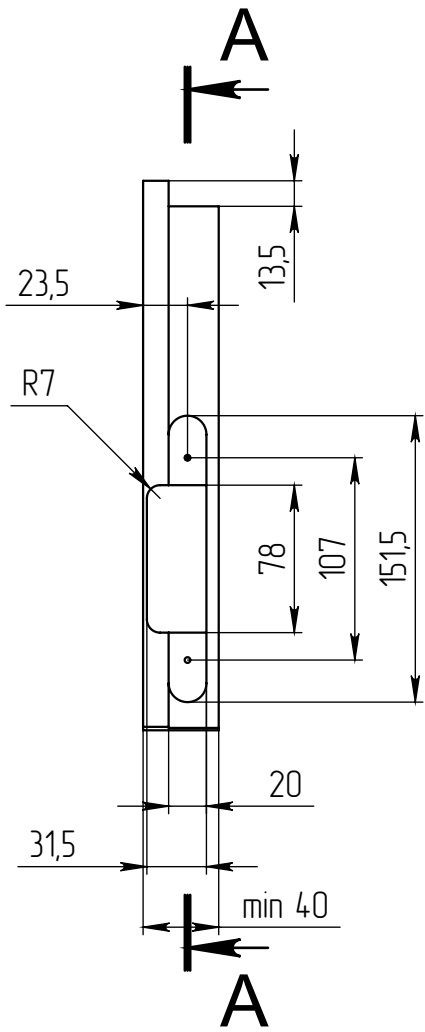
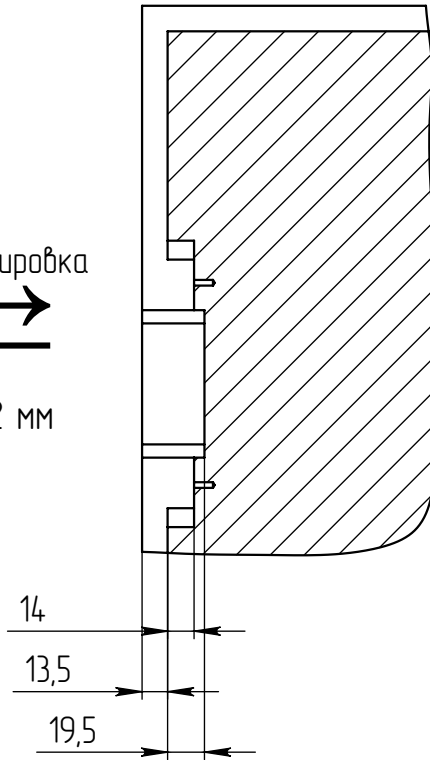


Схема врезки петли PR-1

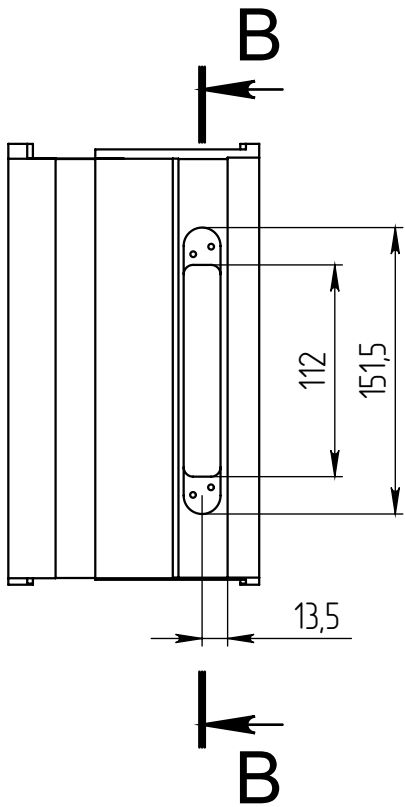
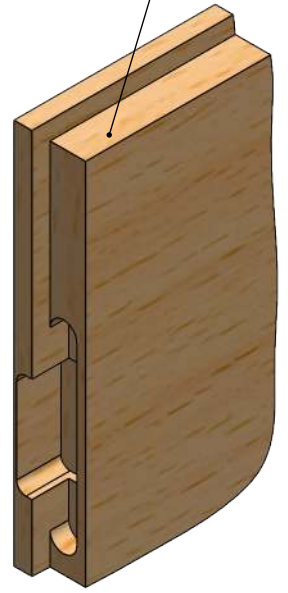


Регулировка
↕
±2 мм

A-A

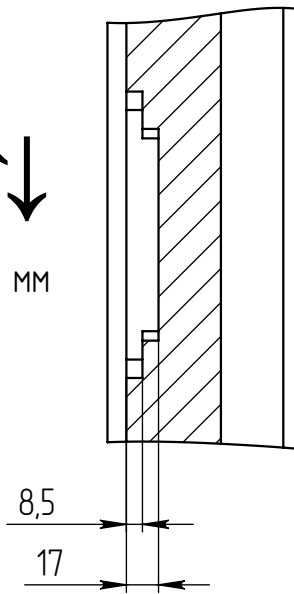


Дверное полотно

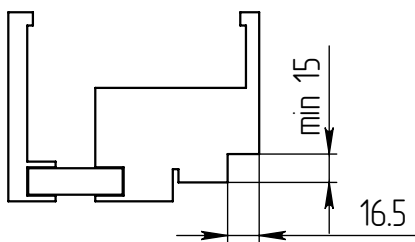
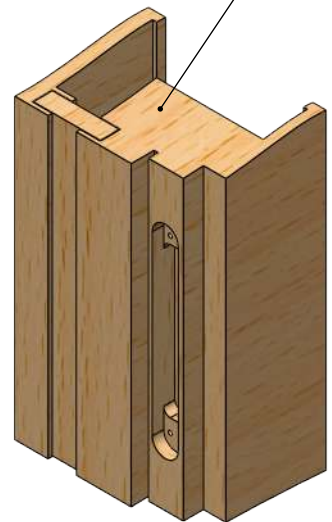


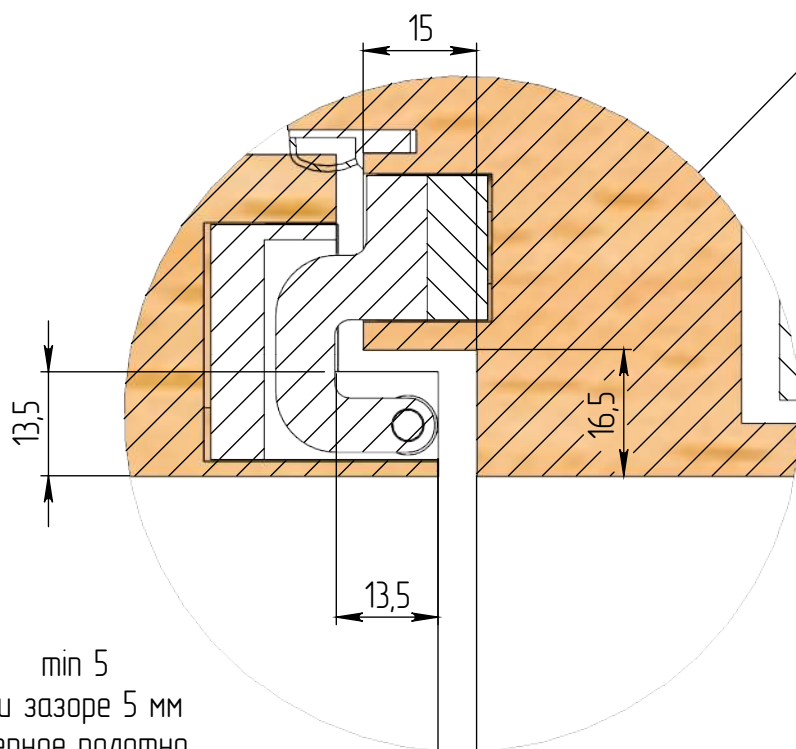
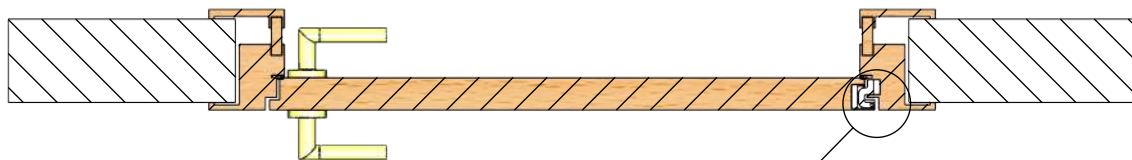
↕
±2 мм

B-B



Дверная коробка





min 5
при зазоре 5 мм
дверное полотно
открывается на 100°
Чем больше данный зазор,
тем больше величина
открытия дверного полотна

