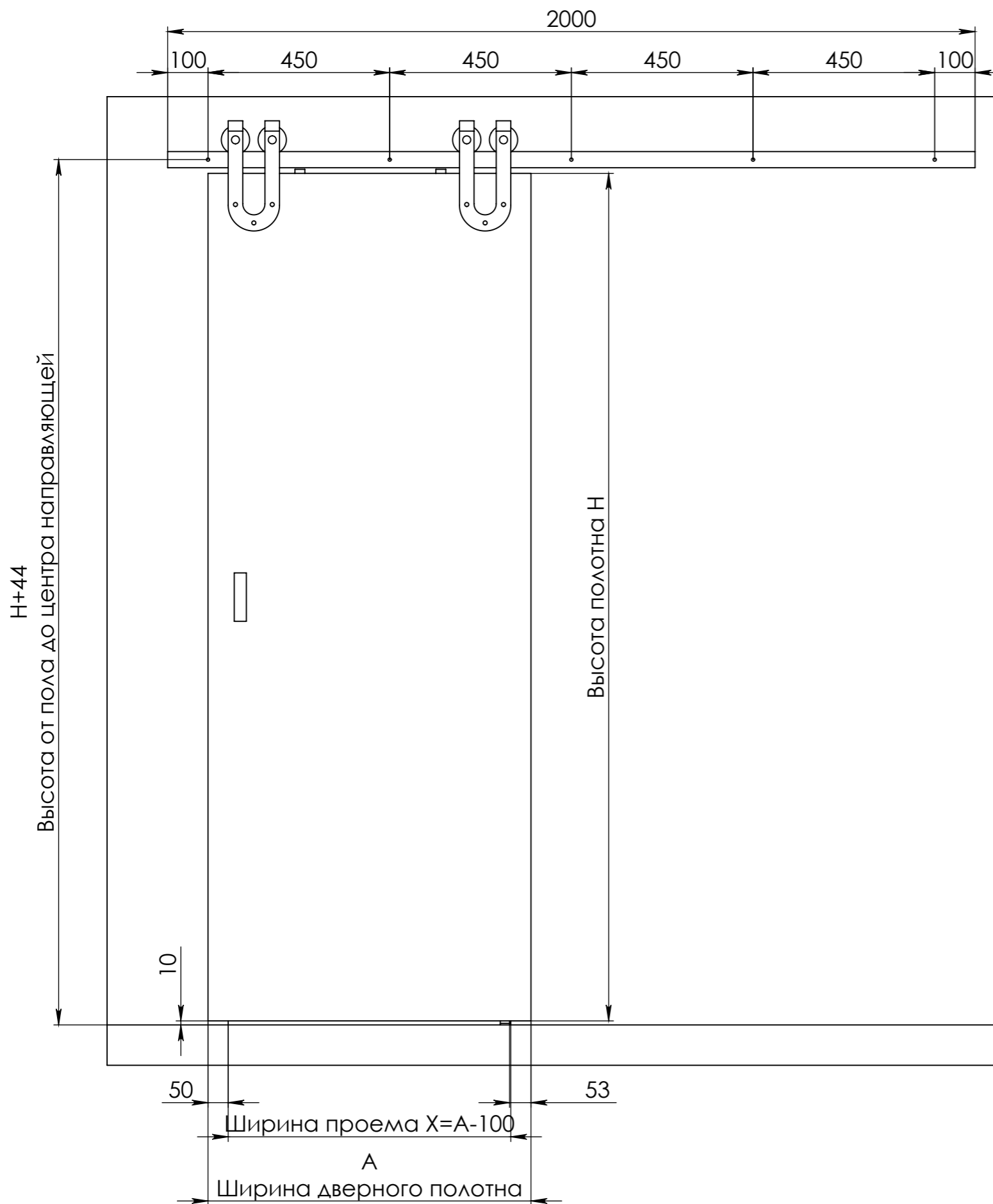
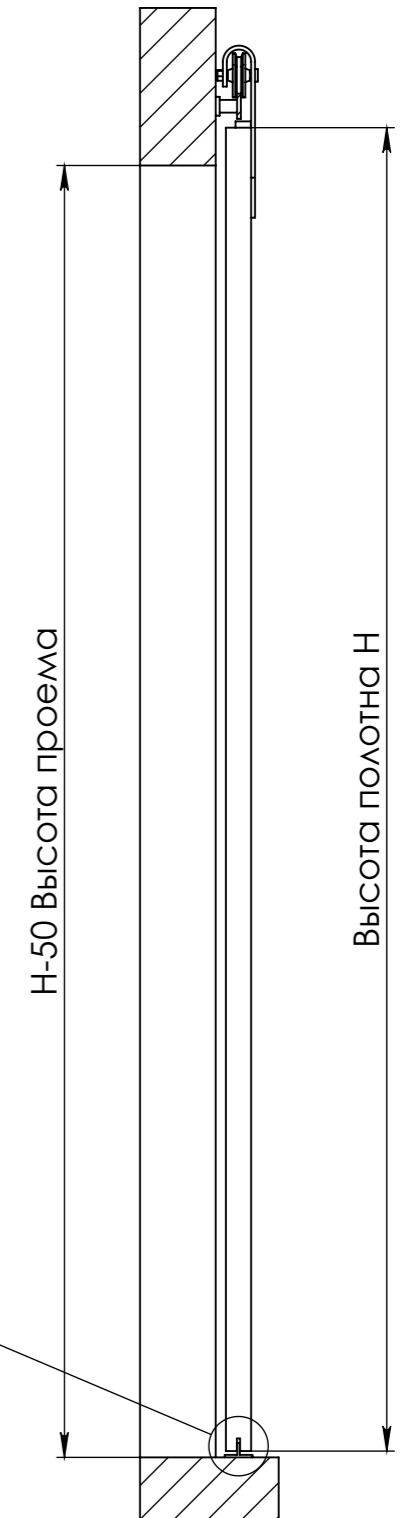
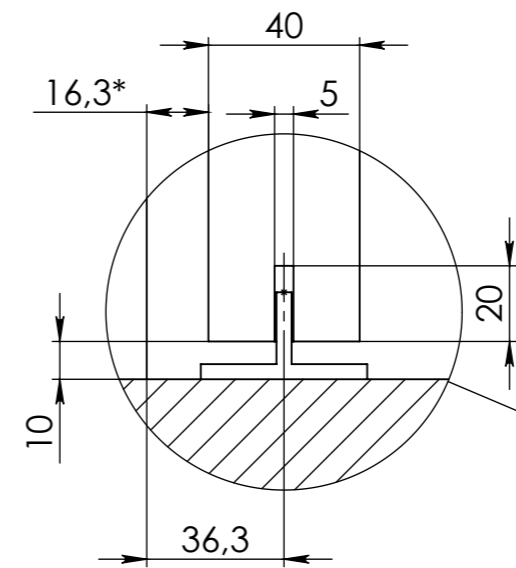
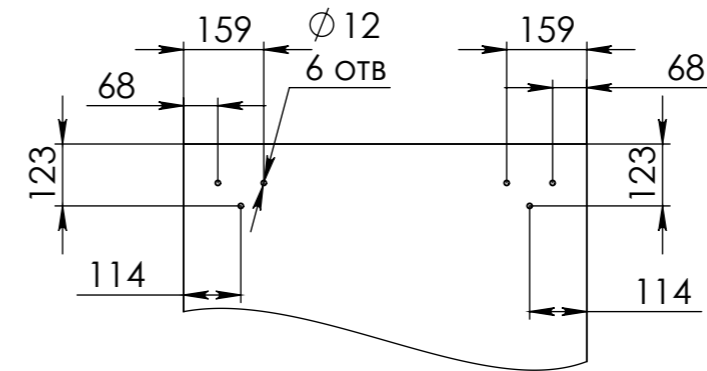


СДВИЖНОЙ МЕХАНИЗМ PQ-LOFT-002



Расположение крепежных отверстий на дверном полотне



- A - Ширина дверного полотна (макс. значение 1000мм (при длине направляющей 2000мм)), мм
- X - Ширина проема, мм
- H - Высота дверного полотна, мм
- Зазор между полом и дверным полотном 10мм
- Рекомендуемый нахлест двери на проем 50мм
- * Расстояние от стены до полотна