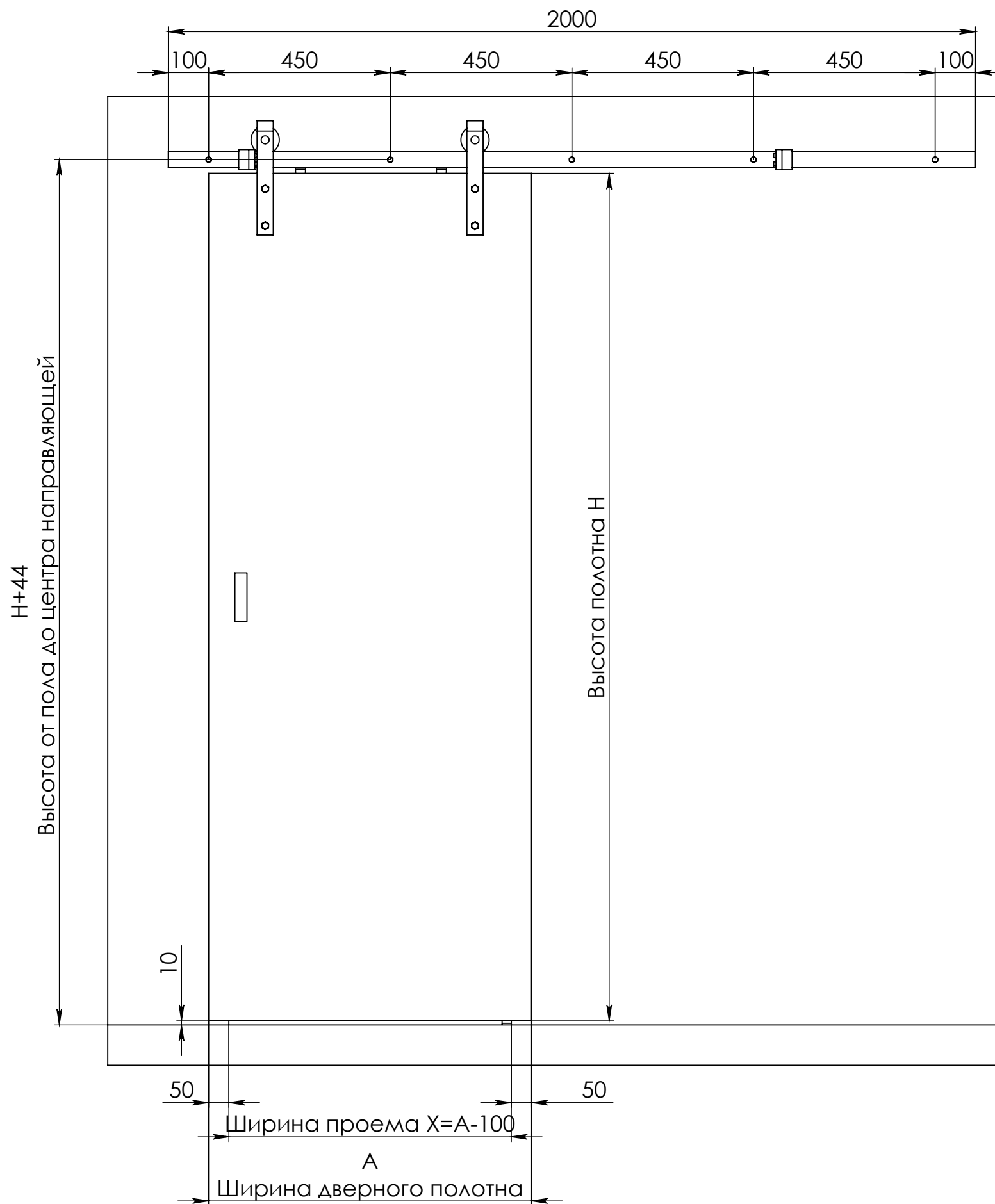
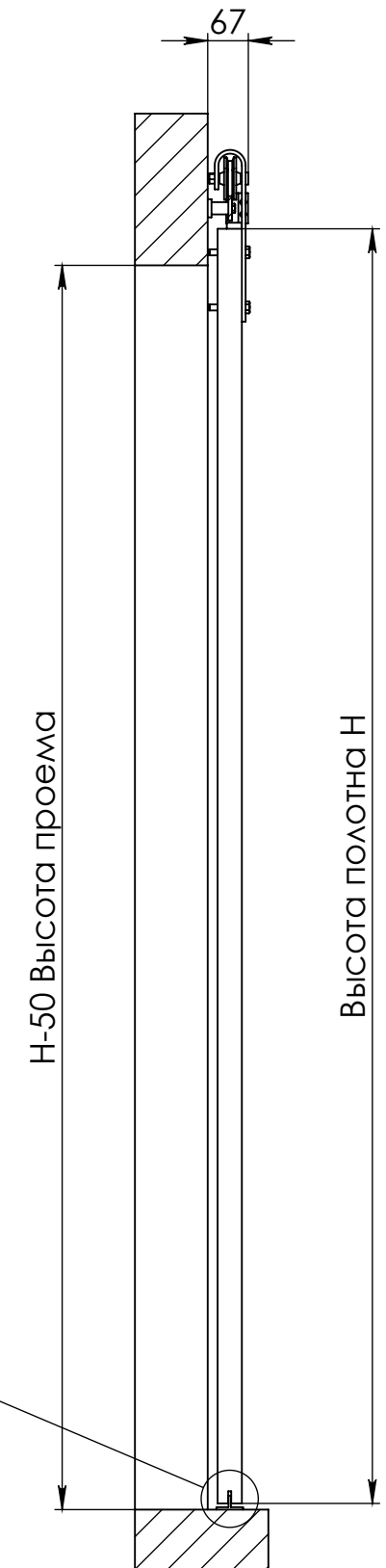
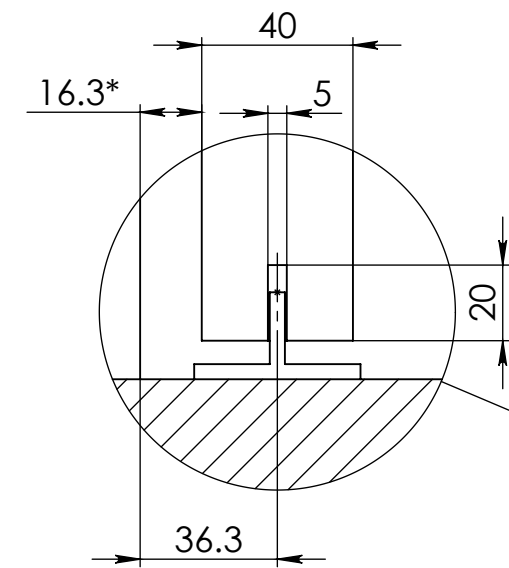
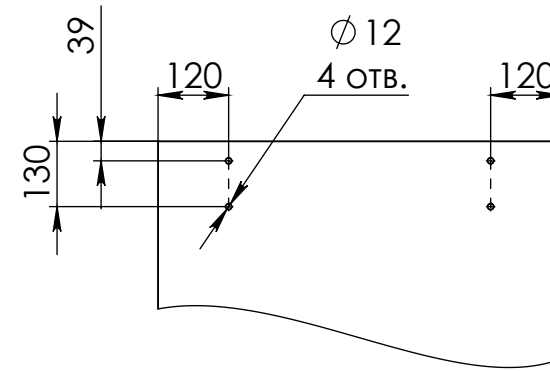


СДВИЖНОЙ МЕХАНИЗМ PQ-LOFT-001



Расположение крепежных отверстий на дверном полотне



- A - Ширина дверного полотна (макс. значение 1000 мм (для направляющей длиной 2000 мм)), мм
- X - Ширина проема, мм
- H - Высота дверного полотна, мм
- Зазор между полом и дверным полотном 10 мм
- Рекомендуемый нахлест двери на проем 50 мм
- * Расстояние от стены до полотна

УСТАНОВКА ДОВОДЧИКА AIR-LOFT

(*арт. 18848 приобретается отдельно)

