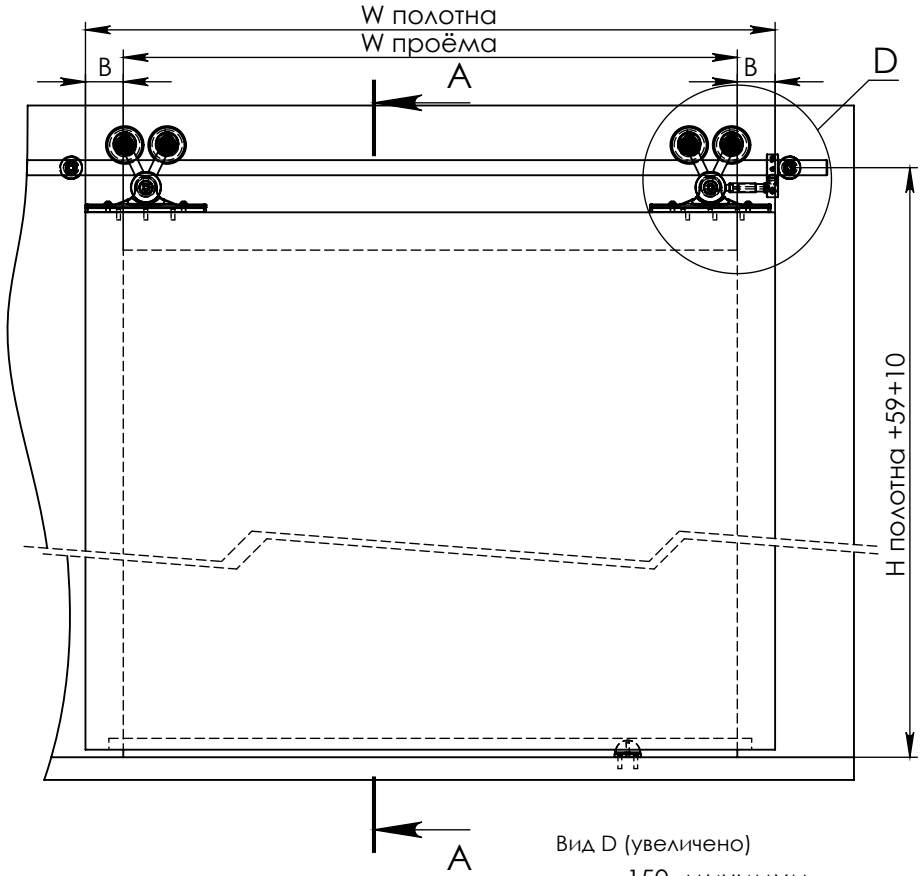
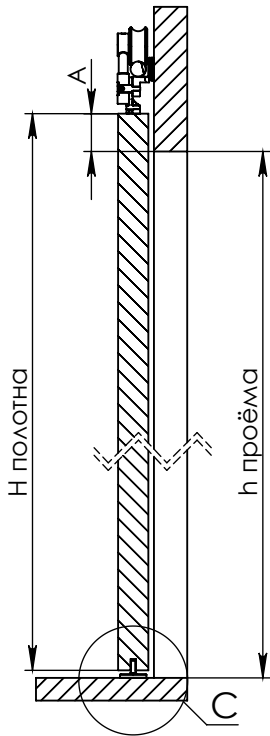
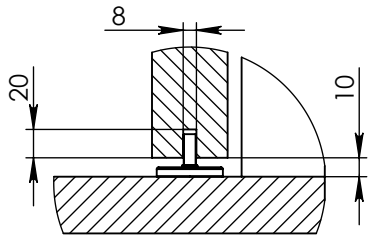


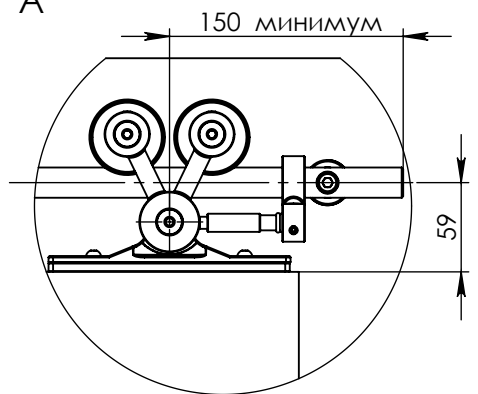
Сечение А-А



Вид С (увеличено)

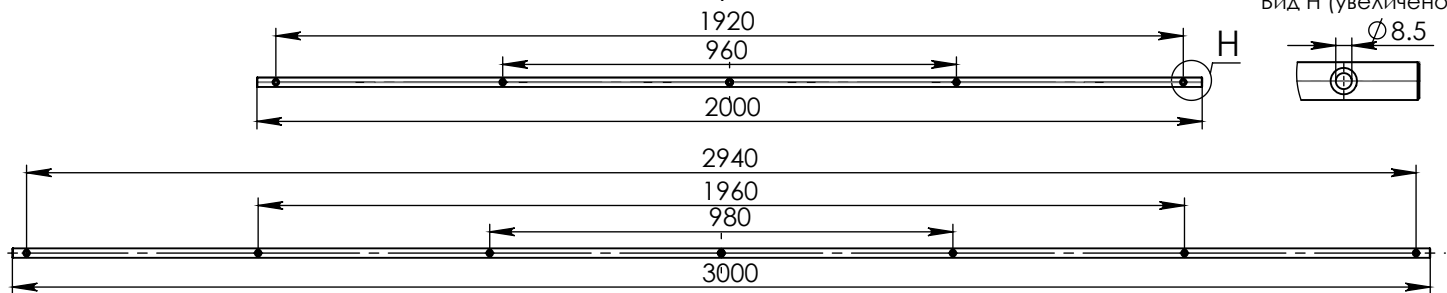


Вид D (увеличено)



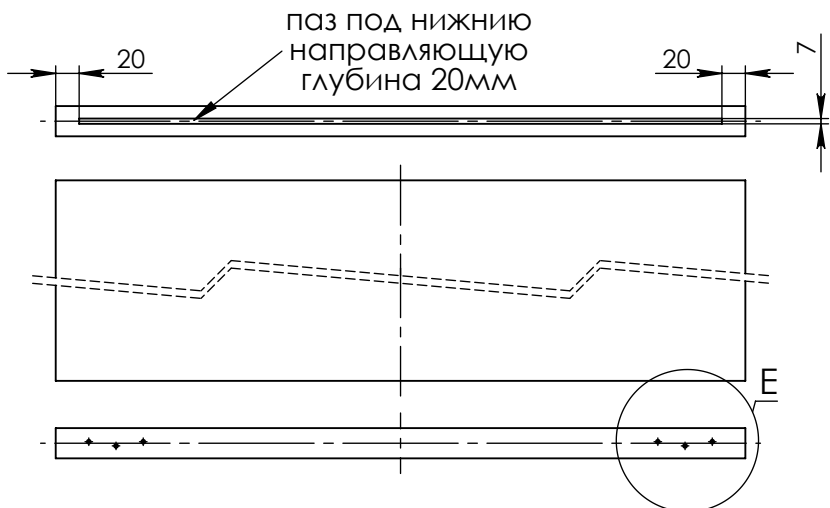
Высота (H) полотна = H проёма + A - 10мм
 Ширина (W) полотна = W проёма + B + B
 Рекомендуемая величина A = B = 50мм

Направляющие



Вид H (увеличено)

Полотно дверное



Вид E (увеличено)



* расстояние от края полотна до края каретки
 ** При расстоянии от полотна до каретки 0,5мм