

# Сдвигной механизм PQ-007-NEW RX-S SOFT

## Расчет ширины проема

(ред. 01-19052020)

### Вариант 1

$$W2 = W1 - A - B, \text{ мм}$$

$$W3 = W2$$

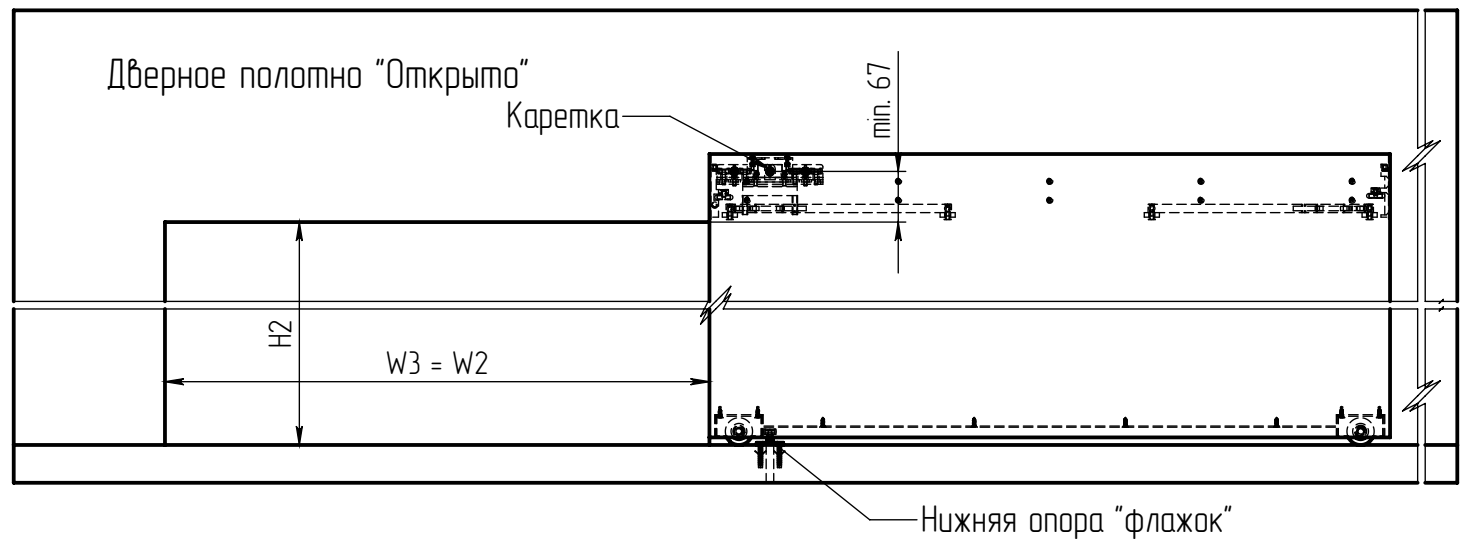
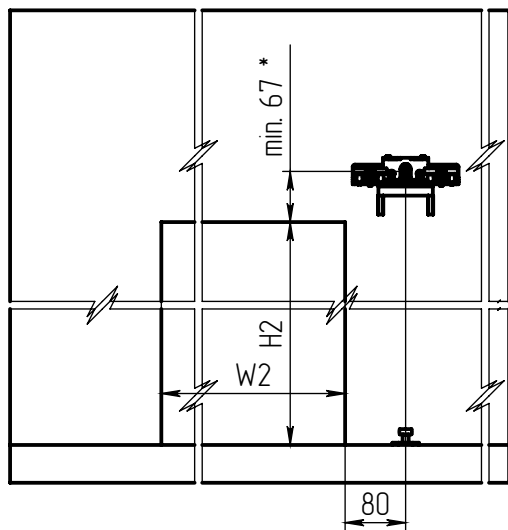
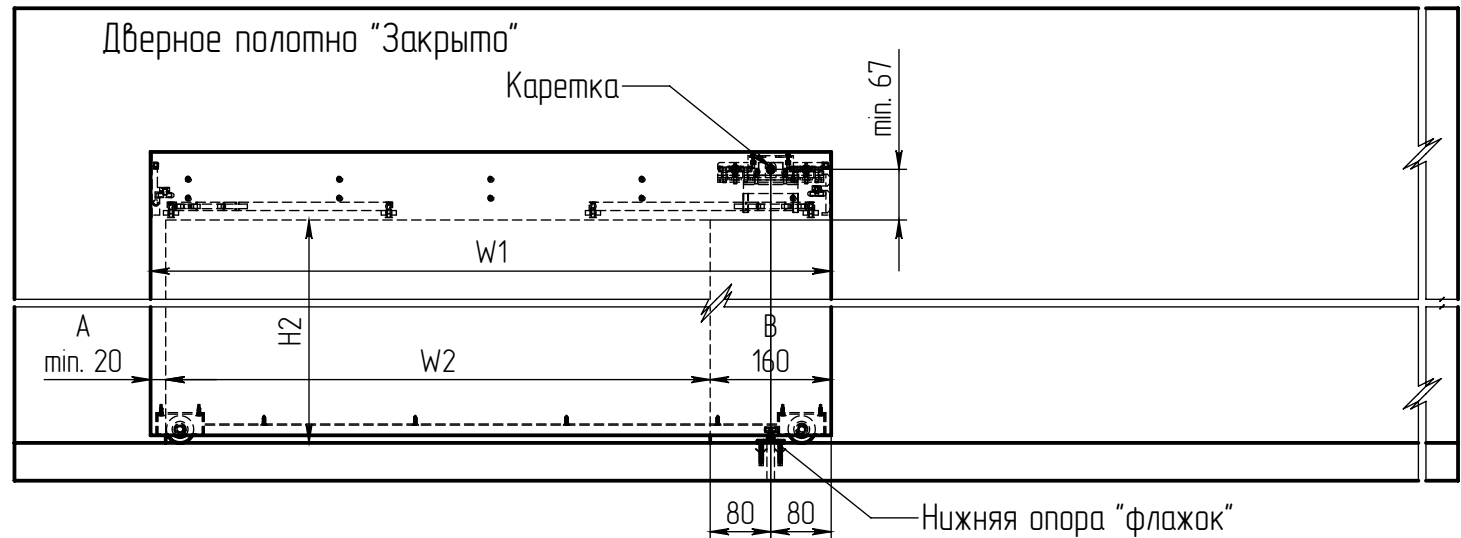
W1 – ширина дверного полотна

W2 – ширина проема

W3 – ширина светового проема

A = min. 20 мм

B = 160 мм



\* до центра крепежных отверстий каретки. При таком расположении центра отверстия, возможна регулировка высоты каретки. + 3 мм вверх. - 3 мм вниз

# Расчет ширины проема

## Вариант 2

$$W2 = W1 - A - B, \text{ мм}$$

$$W3 = W1 - A - B - D, \text{ мм}$$

W1 – ширина дверного полотна

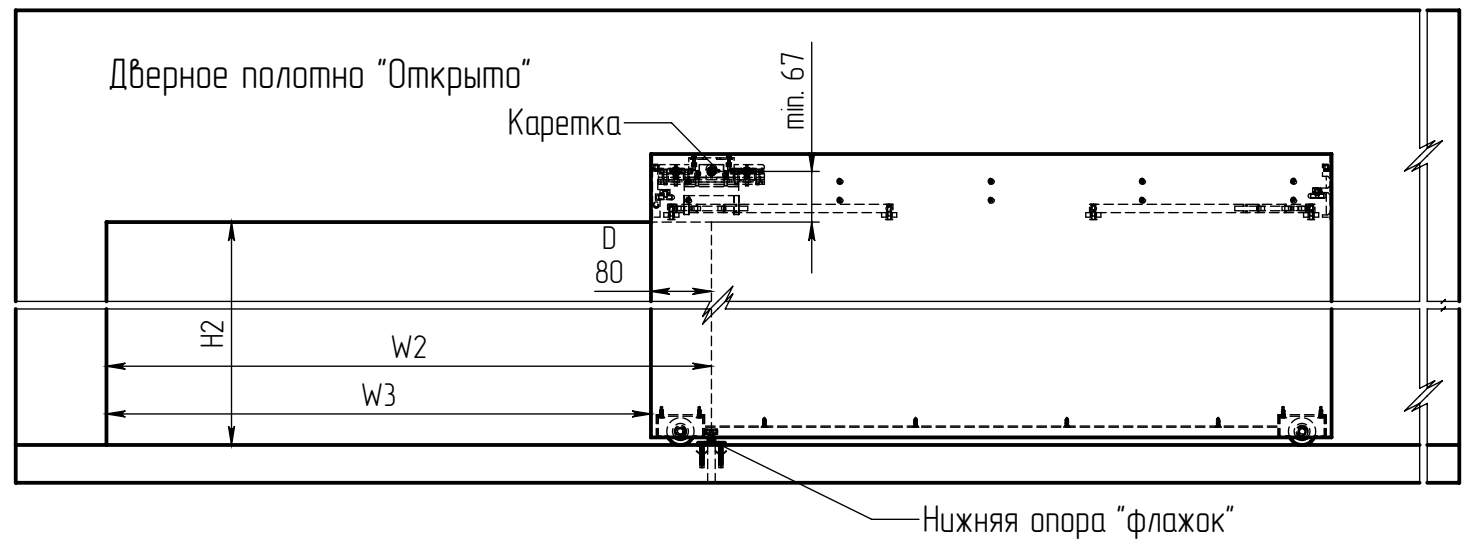
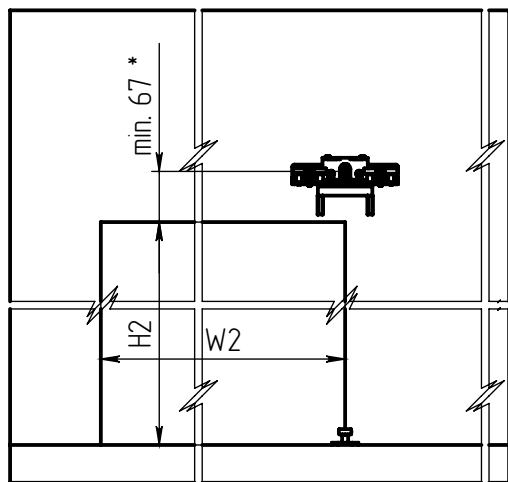
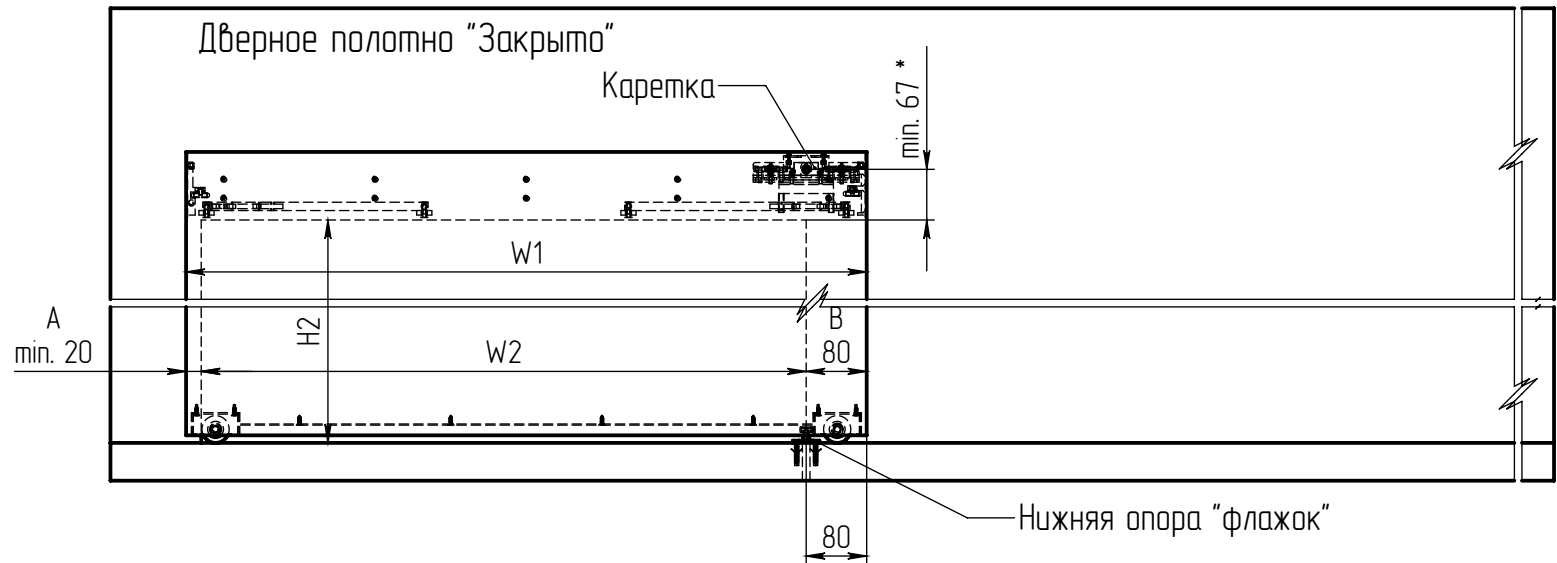
W2 – ширина проема

W3 – ширина светового проема

A = min. 20 мм

B = 80 мм

D = 80 мм



\* до центра крепежных отверстий каретки. При таком расположении центра отверстия, возможна регулировка высоты каретки. + 3 мм вверх. - 3 мм вниз

# Расчет ширины проема

## Вариант 3

$$W2 = W1 - A - B, \text{ мм}$$

$$W3 = W1 - A - B - D, \text{ мм}$$

W1 – ширина дверного полотна

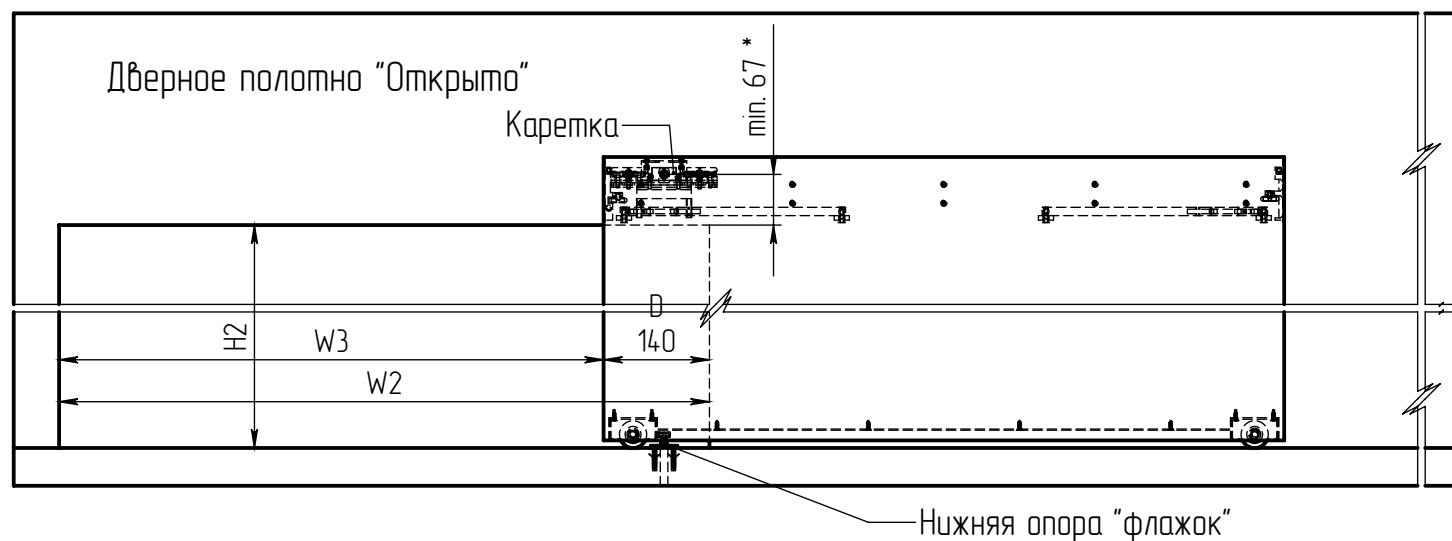
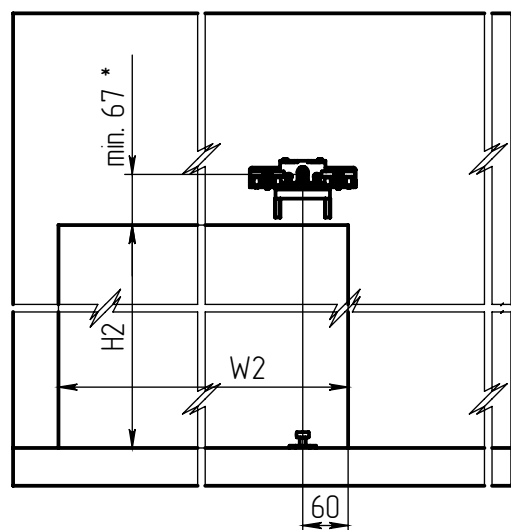
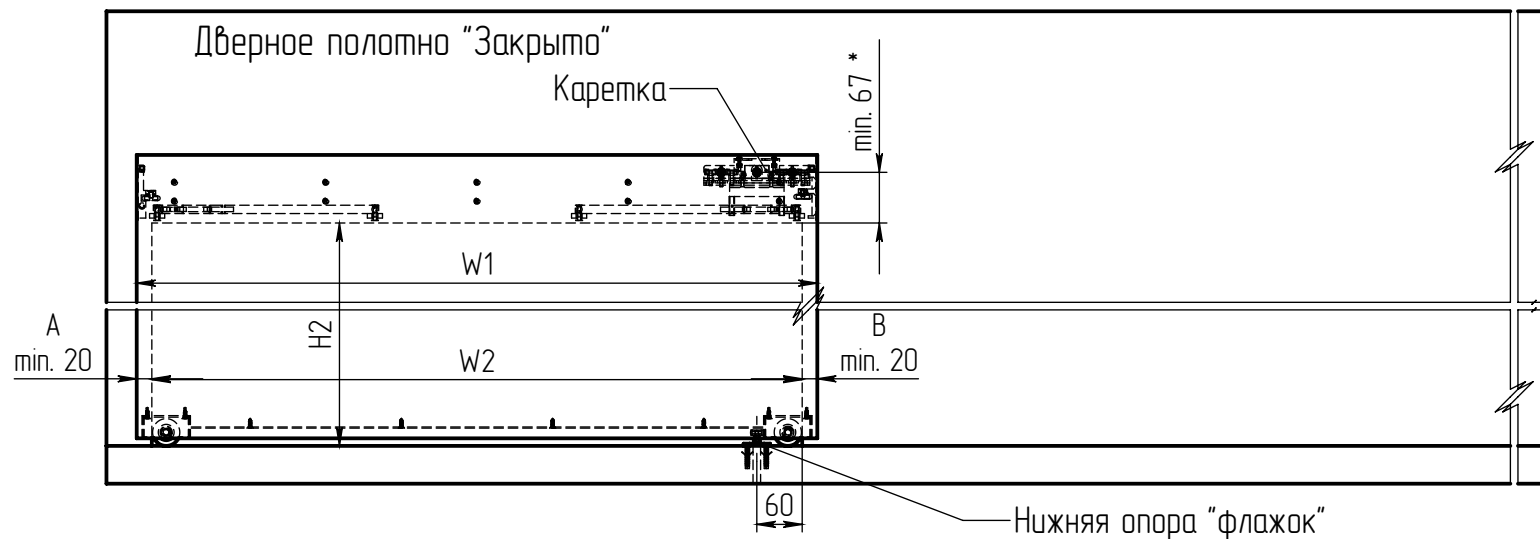
W2 – ширина проема

W3 – ширина светового проема

A = min. 20 мм

B = 20 мм

D = 140 мм



\* до центра крепежных отверстий каретки. При таком расположении центра отверстия, возможна регулировка высоты каретки. + 3 мм вверх. - 3 мм вниз