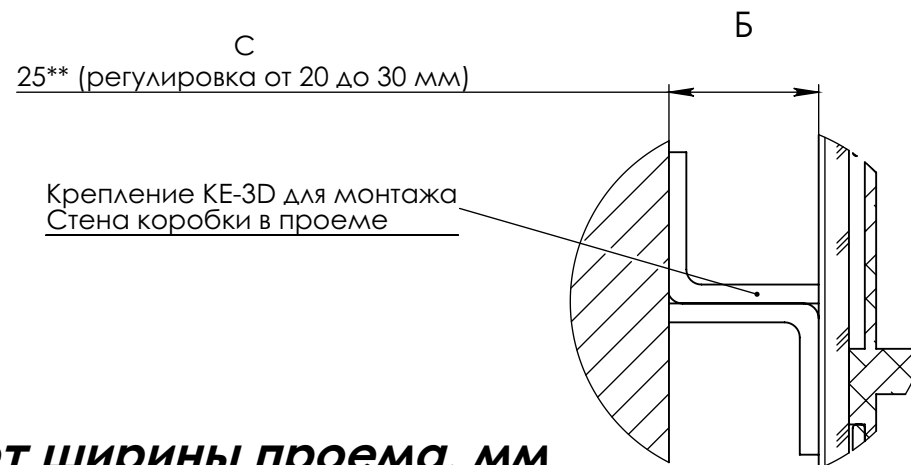
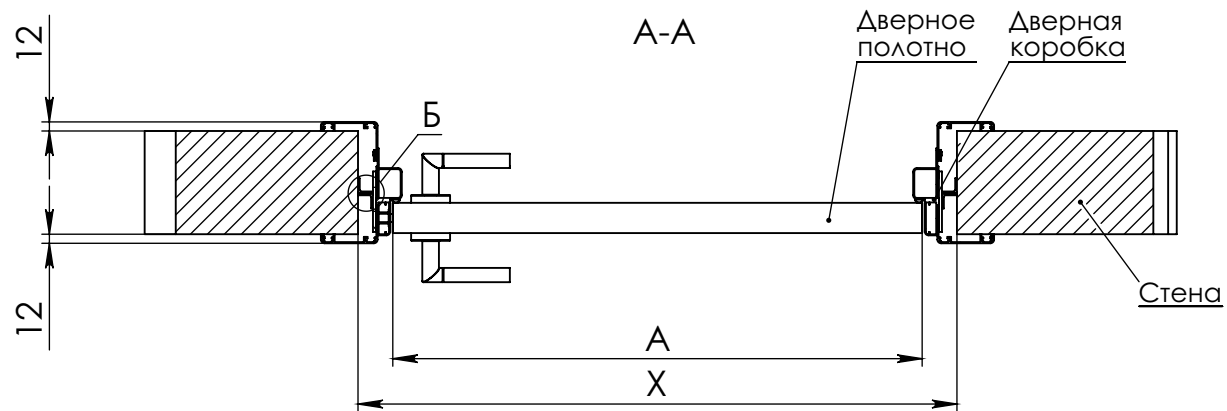
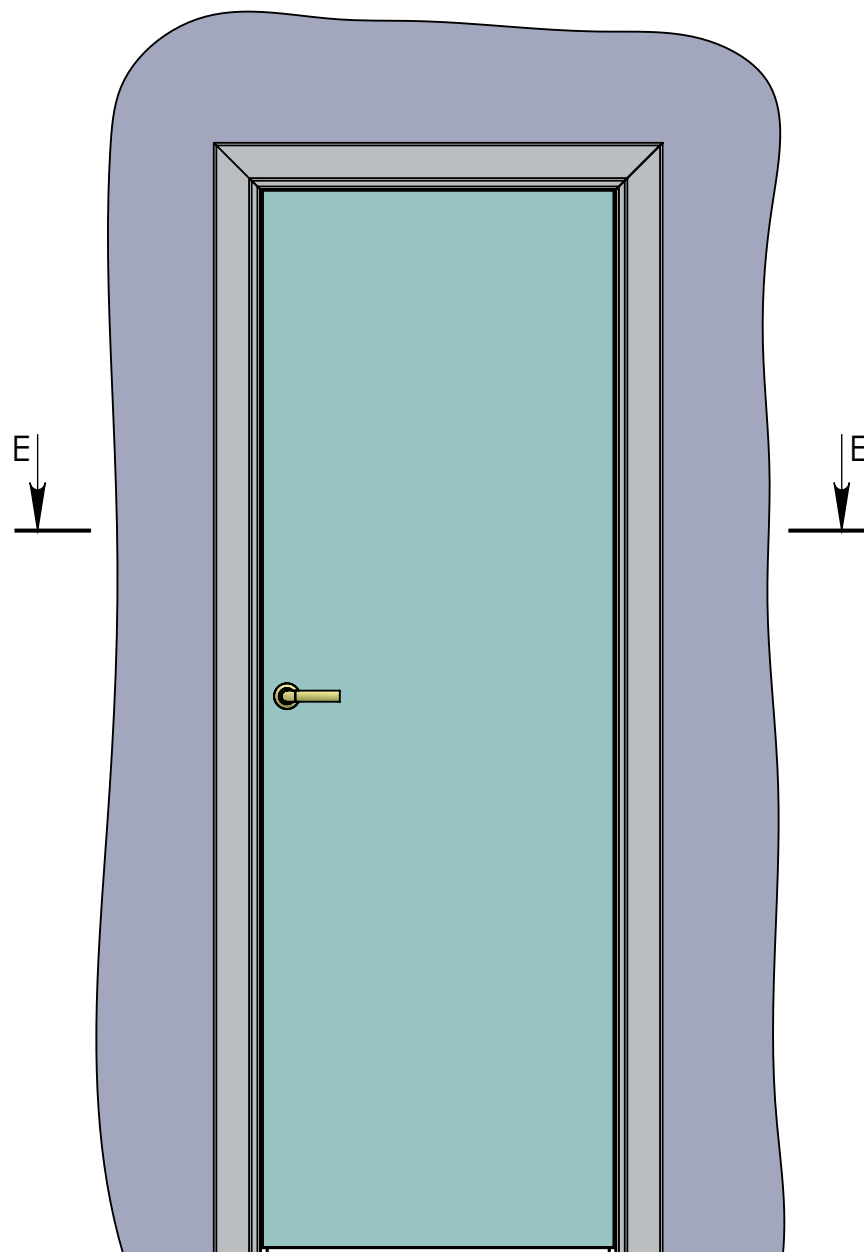


# Дверь Crescendo в дверной коробке АРМР-2.

Расчет ширины проема



## Расчет ширины проема, мм

$$X = A + 2 \times C + 52,$$

где X - высота проема

A - высота дверного полотна

C - монтажный зазор между проемом и коробкой (при зазоре 25 мм есть возможность установить дополнительные крепления KE-3D)

\* рекомендуемое значение