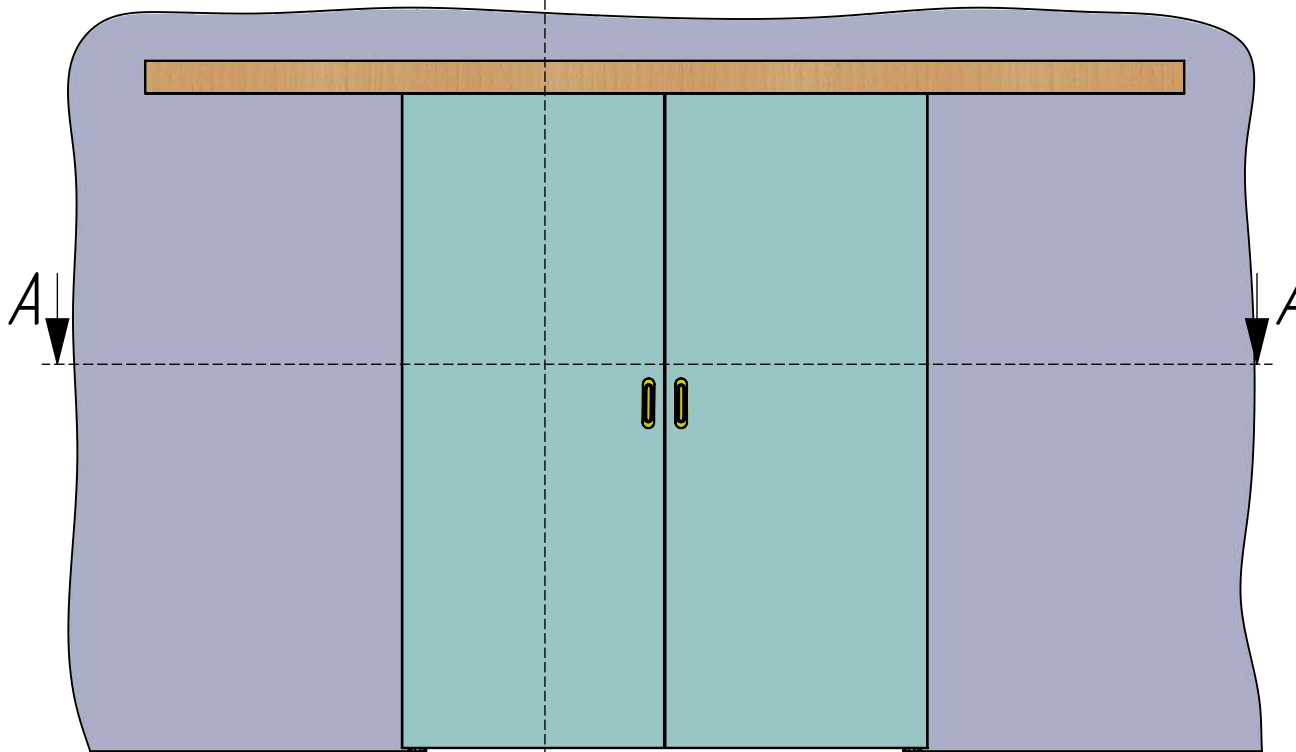


Герметичная сдвигная система GAG-11 Rezident Design

Двустворчатая

Расчет ширины и высоты проема

B



A



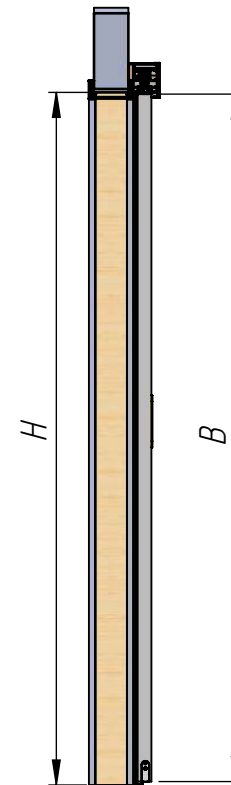
A



B



B-B



Расчет ширины проема, мм

$$X = 2xA - 70 + 4 *$$

Расчет высоты проема, мм

$$H = B + 15 + 10 *$$

Световой проем, мм

$$S = 2xA - 150$$

Расчет доборов, мм

$$K = W + 17$$

A - ширина дверного полотна

B - высота дверного полотна

X - ширина проема

H - высота проема

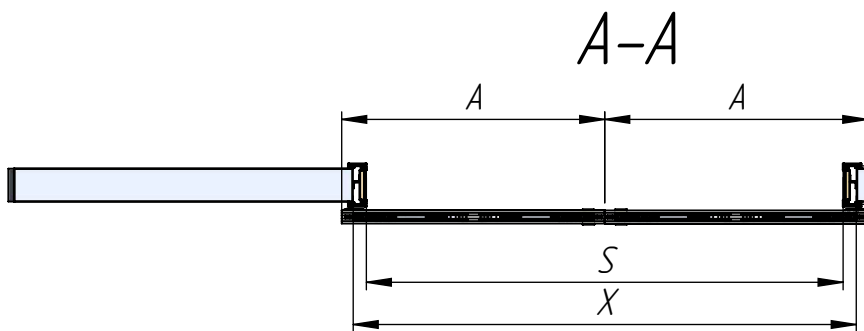
S - световой проем

W - толщина стены

K - общая ширина добора (с входом в коробку и наличник)

* - рекомендуемый монтажный зазор

Значения размеров проема для стандартных полотен



A-A

A

A

S

X

W

K

<i>A</i> , ширина полотна/ <i>B</i> , высота полотна	1900	2000	2100
600	1134x1925	1134x2025	1134x2125
700	1334x1925	1334x2025	1334x2125
800	1534x1925	1534x2025	1534x2125
900	1734x1925	1734x2025	1734x2125



REZIDENT DESIGN

Дата	Лист
18.06.2021	1/1