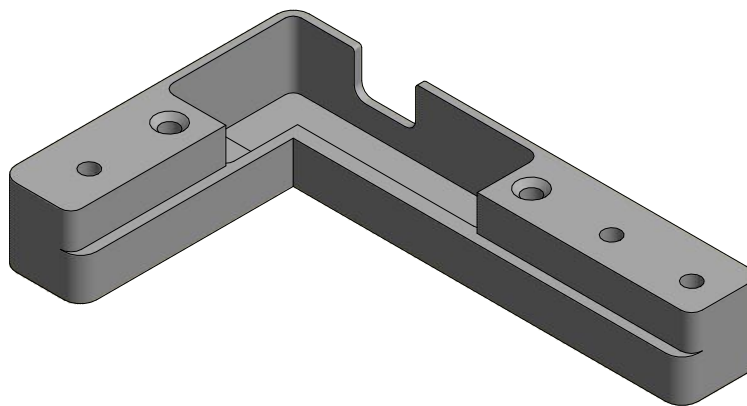
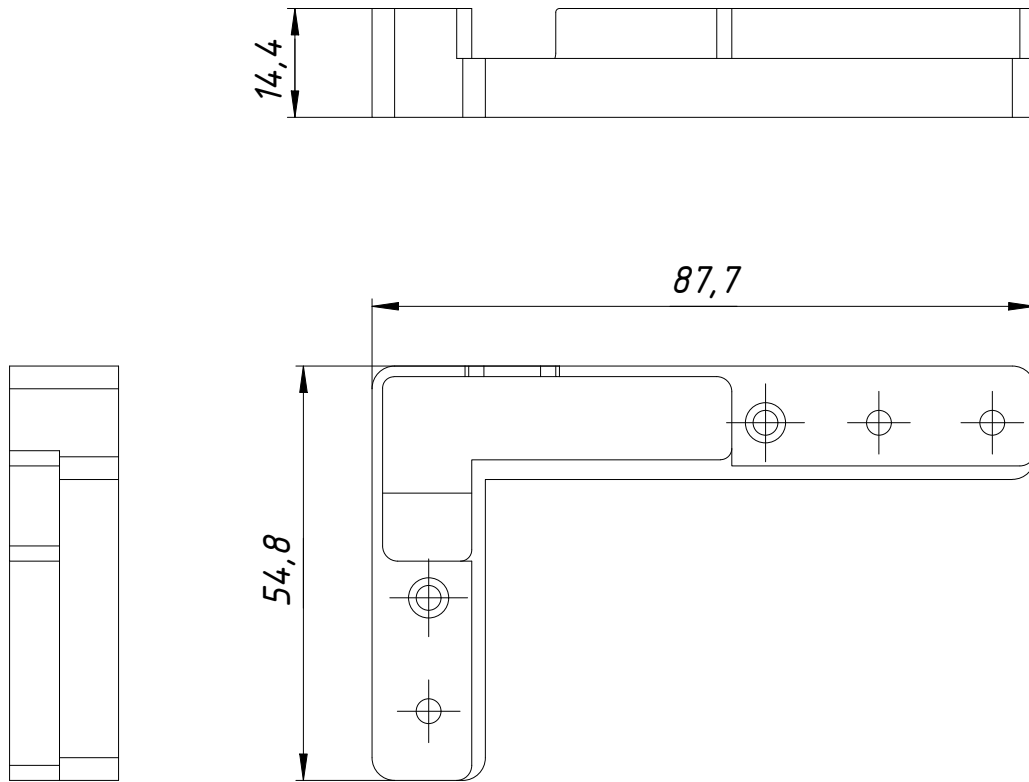


Угловой сухарь для сборки

Левое исполнение сухаря



Изм.	Лист	№ докум.	Подп.	Дата

Угловой сухарь L2S

Лист

Копировал

Формат А4