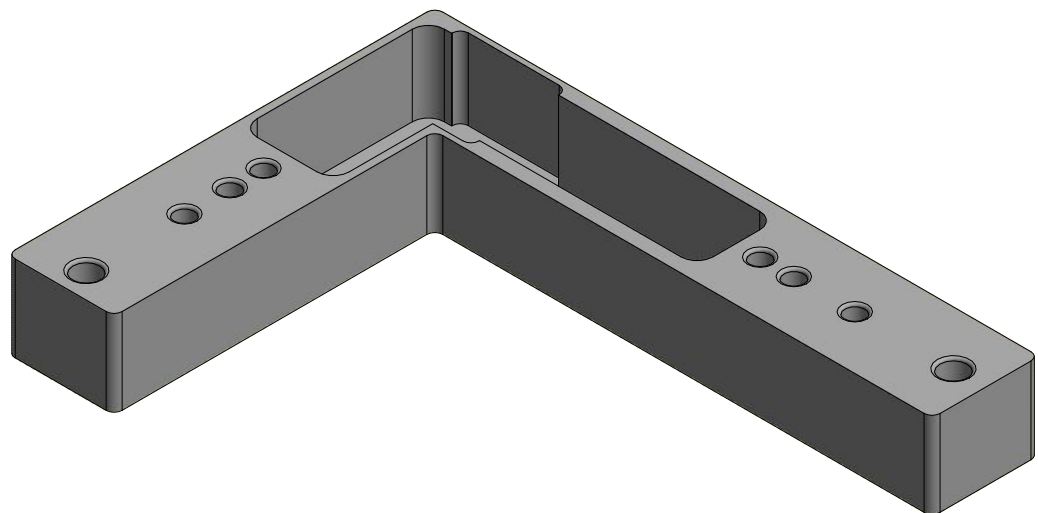
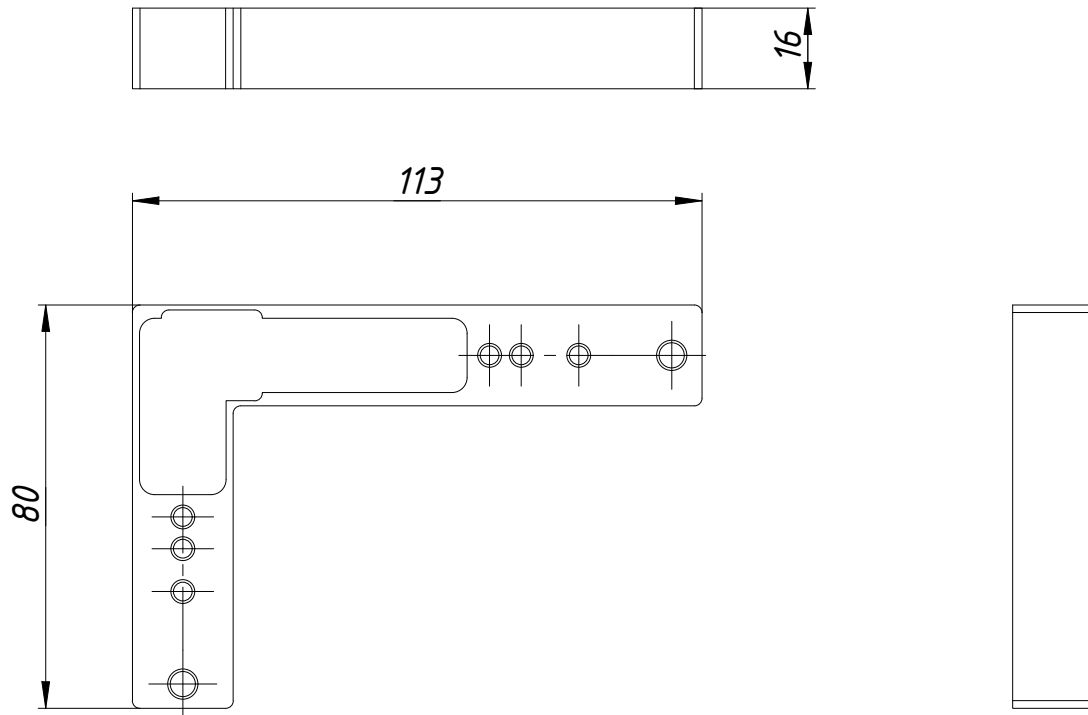


Угловой Сухарь для сборки

Правое исполнение сухаря



Изм.	Лист	№ докум.	Подп.	Дата
------	------	----------	-------	------

Угловой сухарь L2B

Копировал

Формат А4

Лист