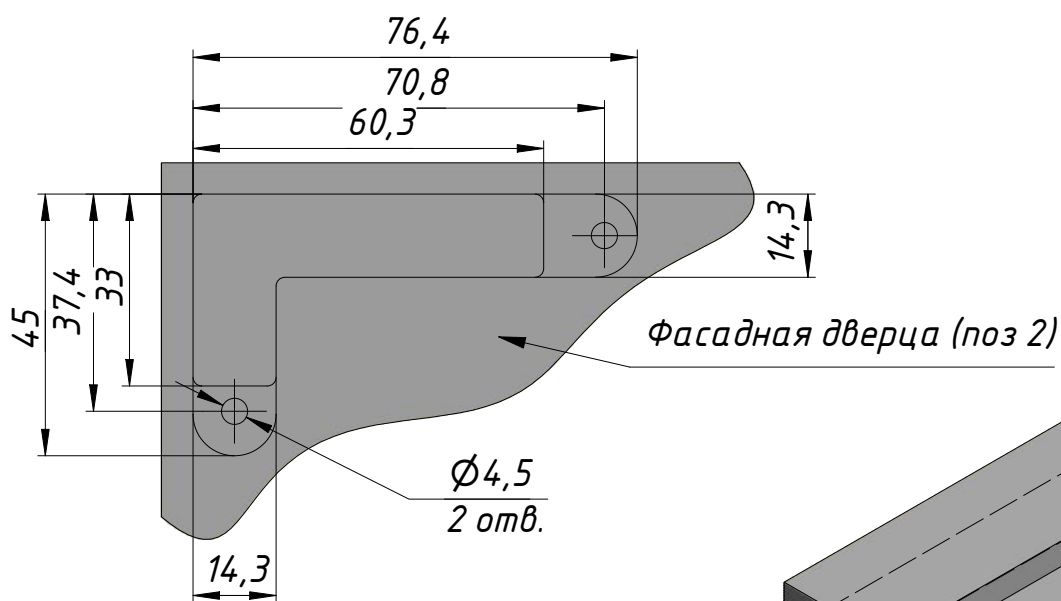
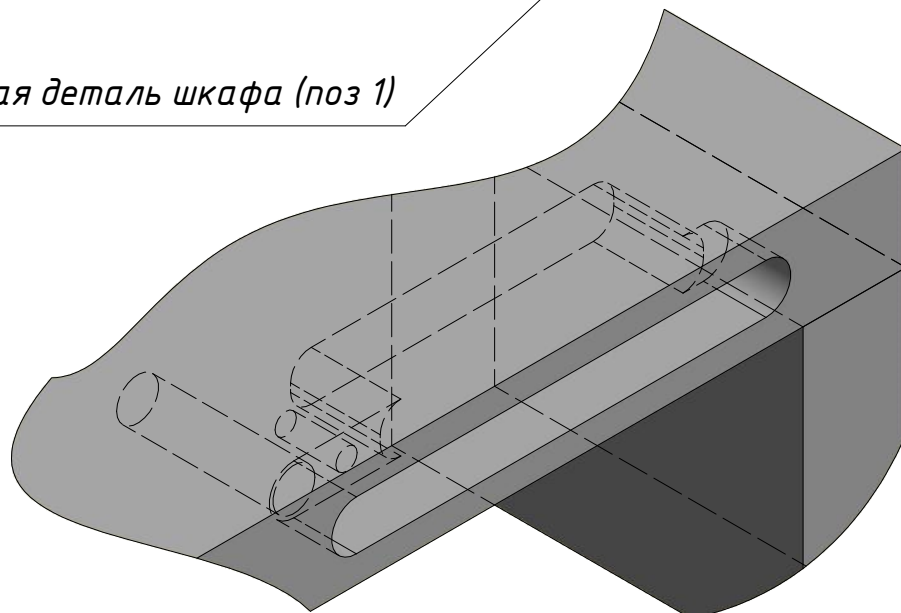
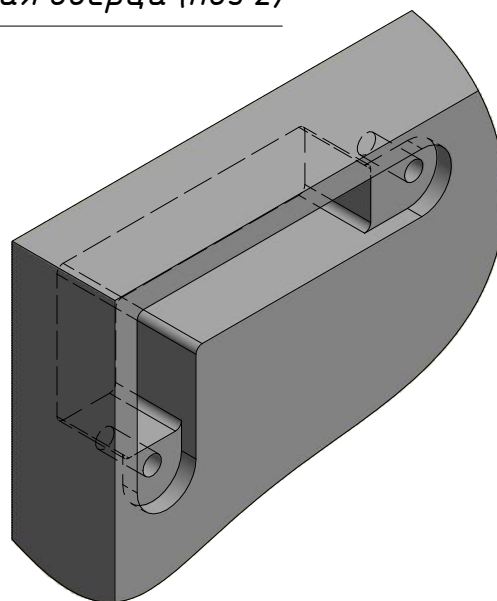


Верхняя горизонтальная деталь шкафа (поз 1)



Фасадная дверца (поз 2)



Изм.	Лист	№ докум.	Подп.	Дата

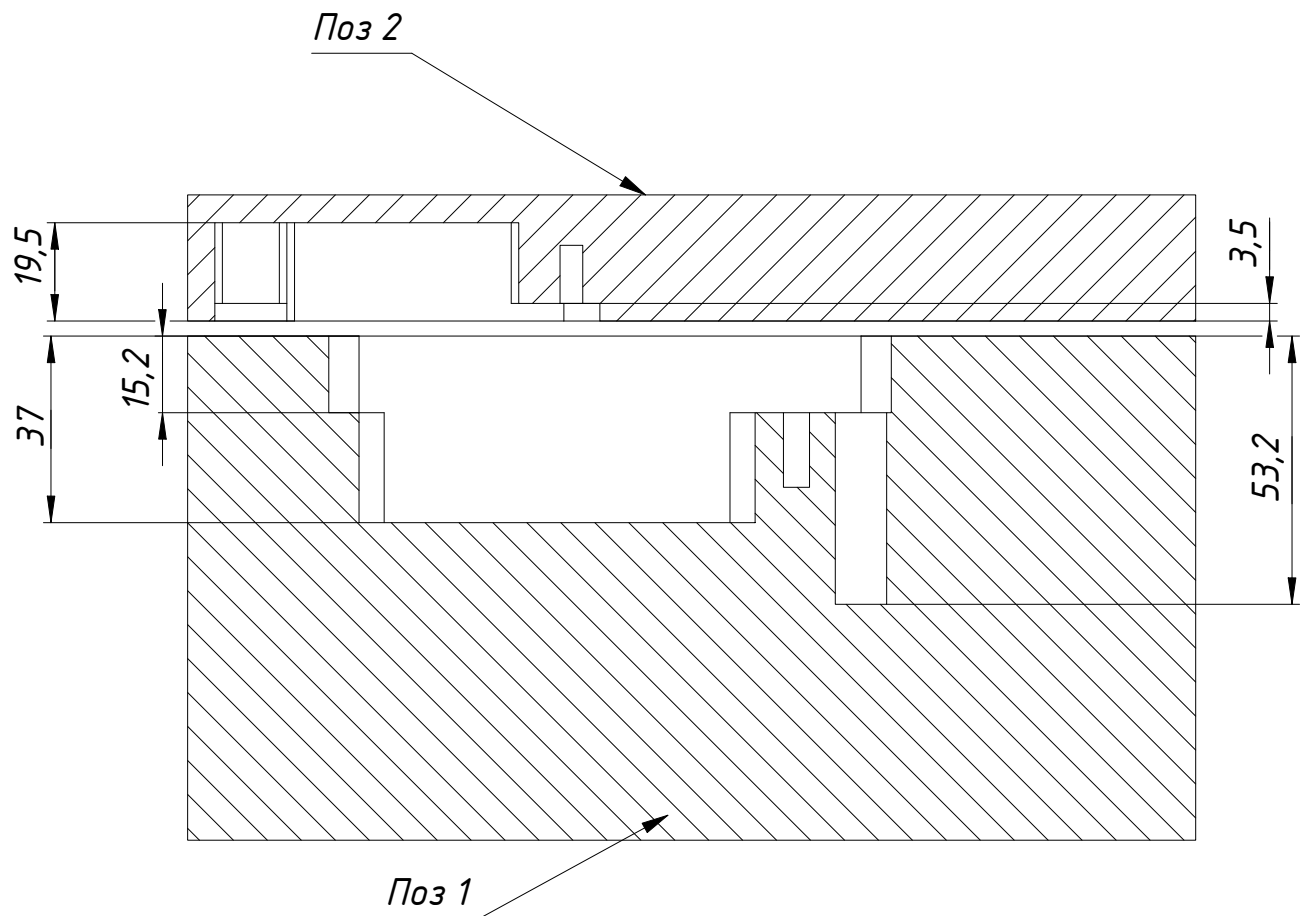
Схема врезки VF-L 2Big

Копировал

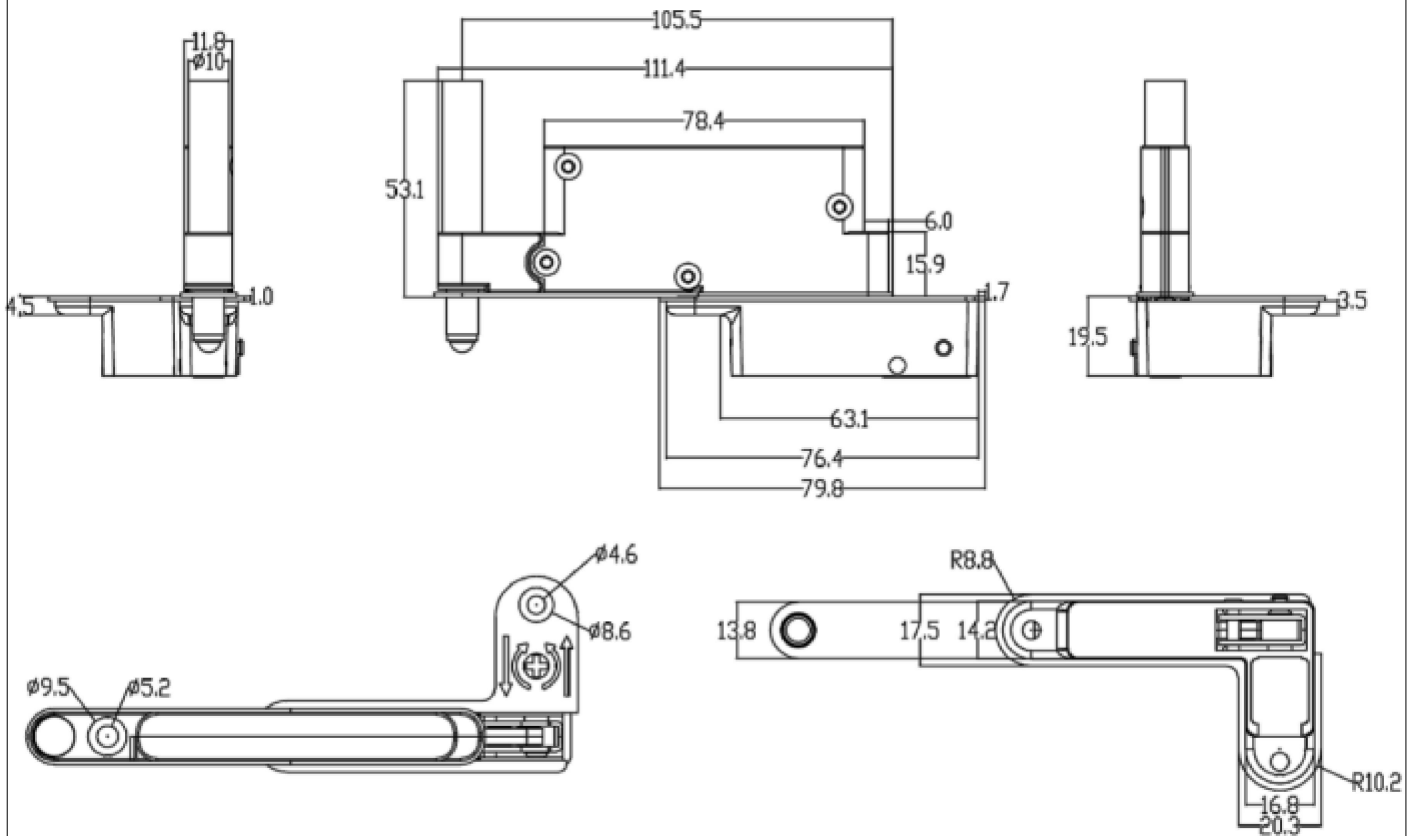
Формат А4

Лист

1



Габаритный чертеж петли



Изм.	Лист	№ докум.	Подп.	Дата

Схема врезки VF-L 2Big

Лист

2

Копировал

Формат А4