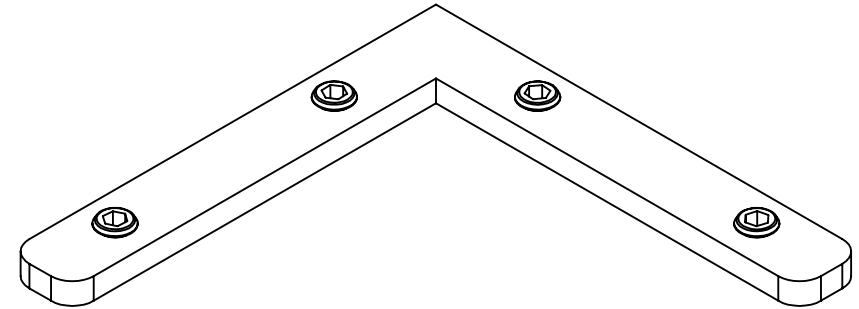
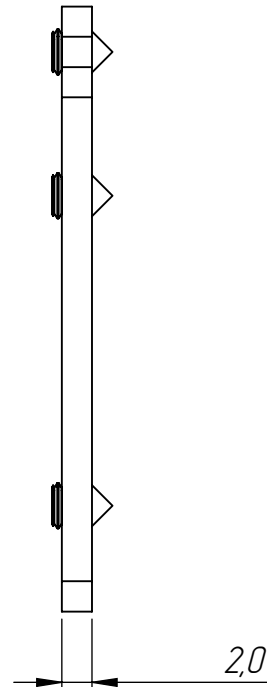
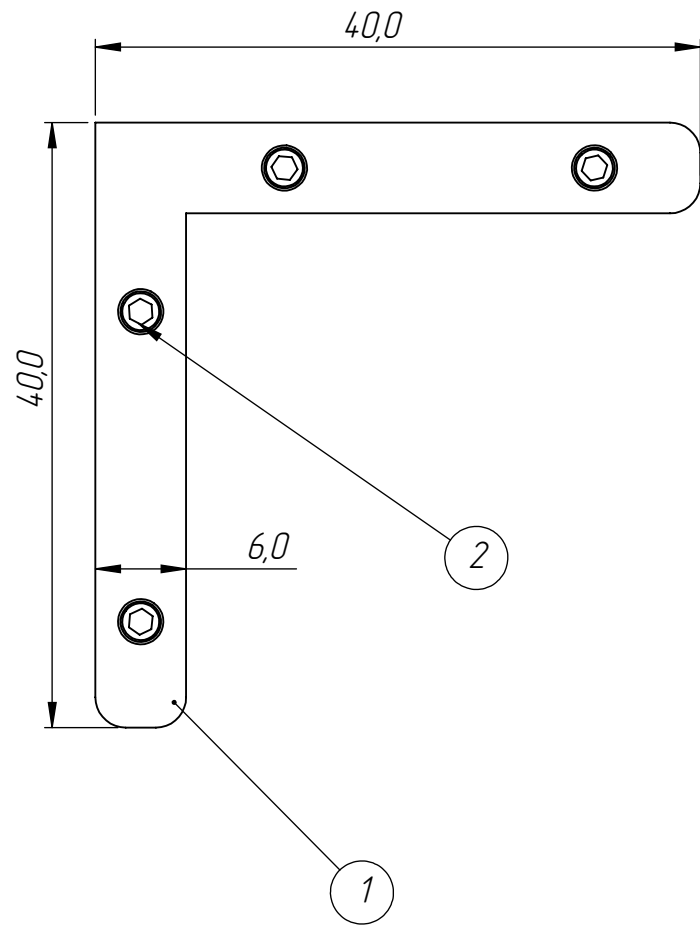


Соединительный элемент (сухарь) Led Screws



Поз.	Наименование	Кол-во
1	Сухарь 40x6x2	1
2	Винт установочный М3х4	4