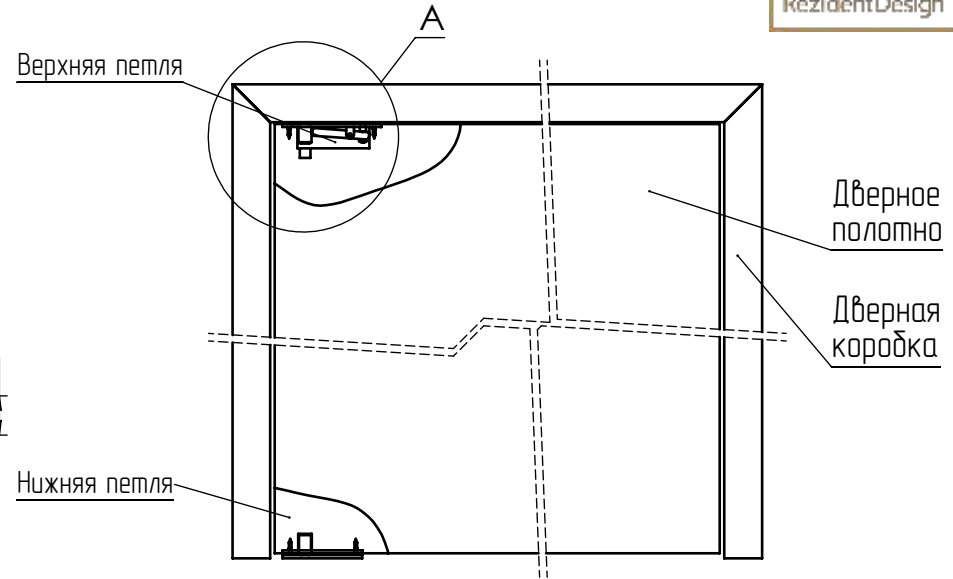
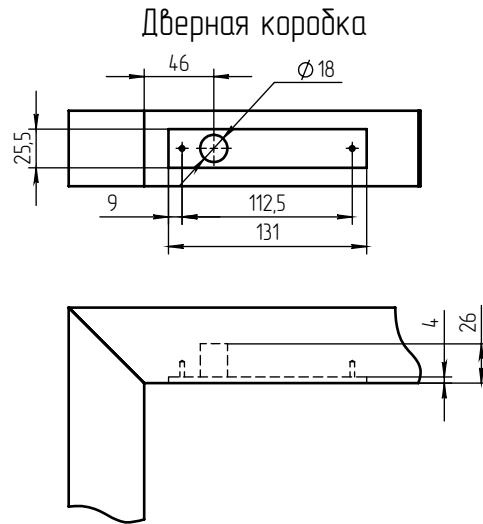
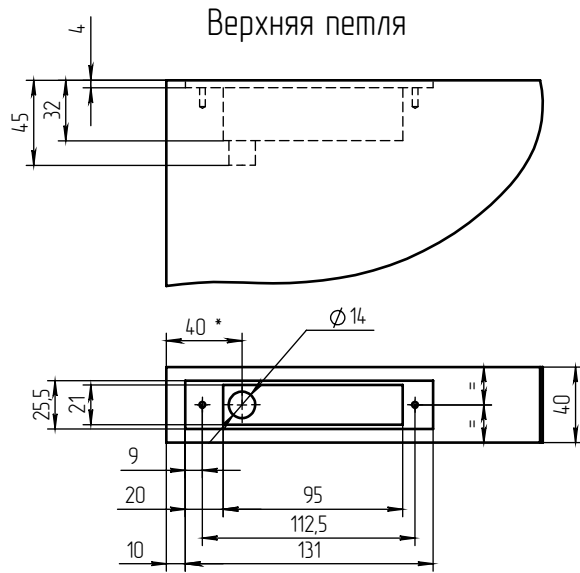


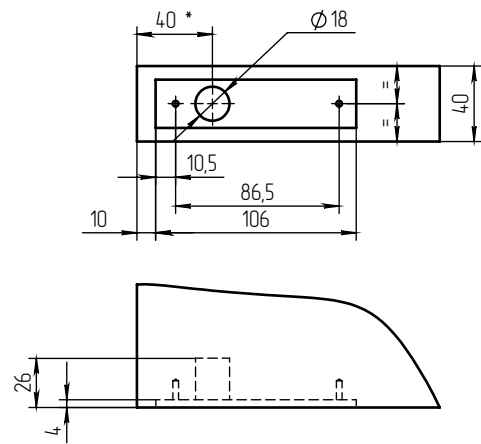
# Схема врезки петли SCH-OPEN-PRO



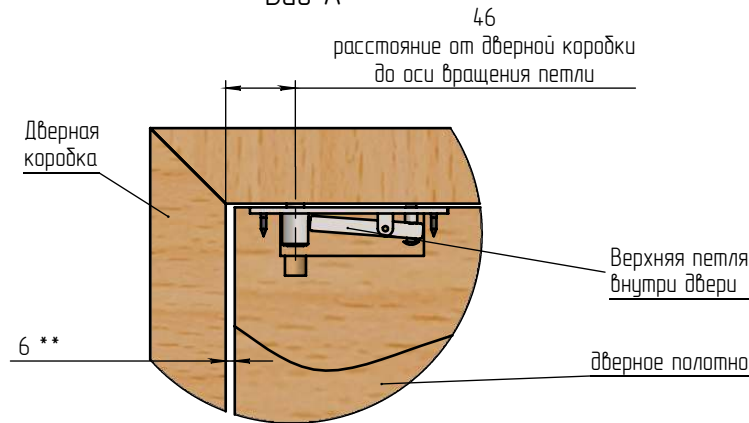
Стандартный вариант открывания двери



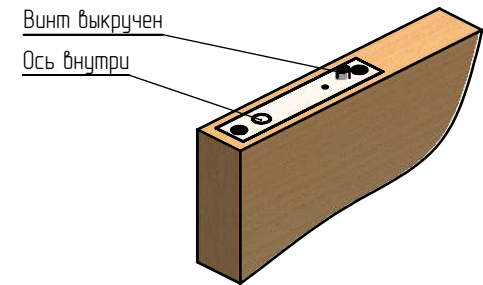
Нижняя петля



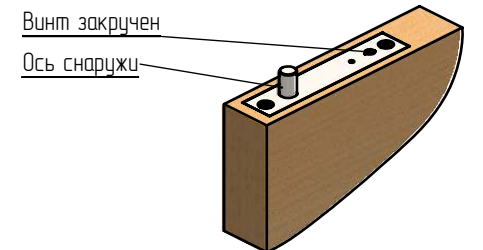
Вид А



Дверь до установки



Дверь после установки



\* при открывании двери вокруг своей оси, данный размер изменится. Ось вращения должна располагаться строго по центру дверного полотна

\*\* минимальный зазор между дверным полотном и дверной коробкой при толщине дверного полотна 40 мм