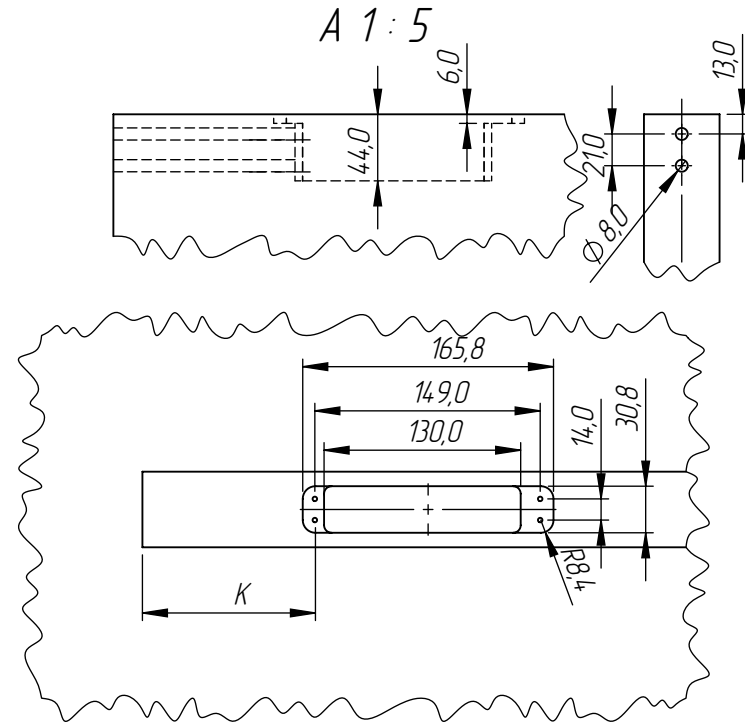
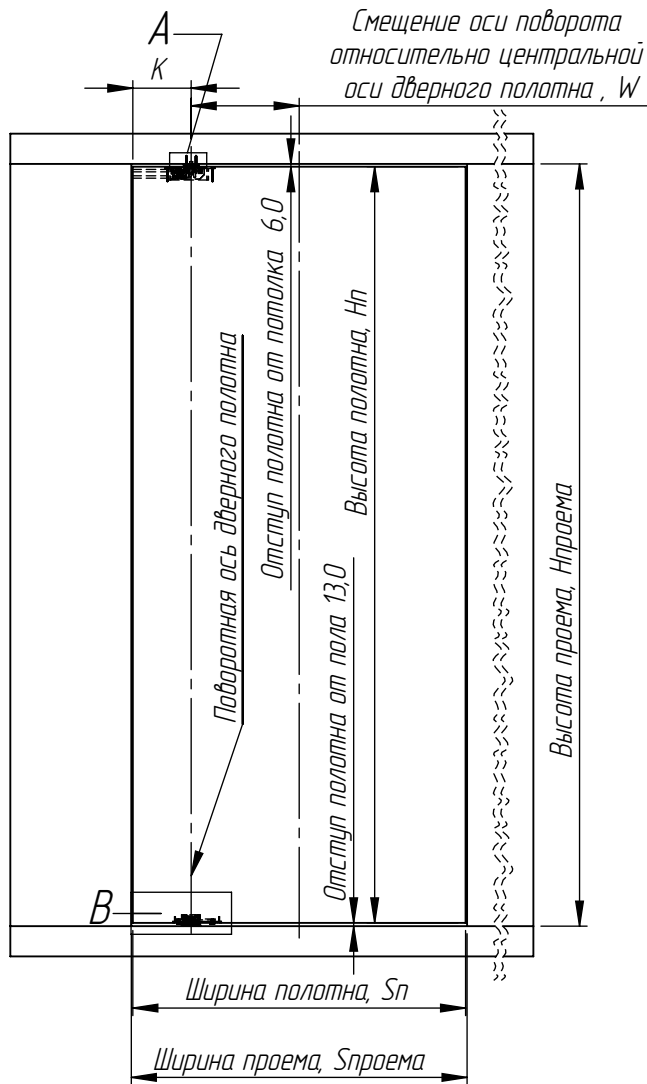


Врезка поворотной системы Ring Light (система без доводчика) Rezident Design в дверное полотно.

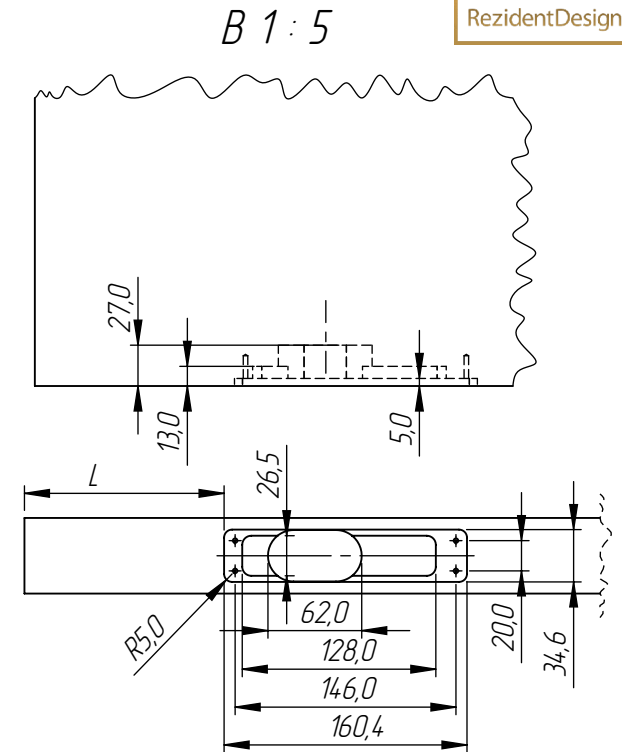
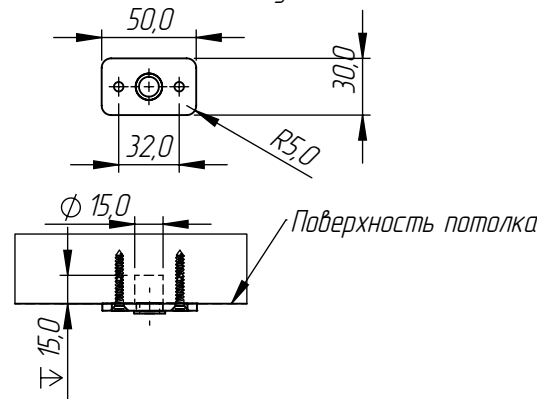
ред. 01-180523

Врезка верхнего узла поворотной системы

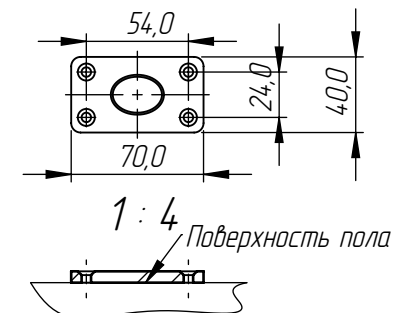
Врезка нижнего узла поворотной системы



Крепление ответной планки верхнего узла поворотной системы к потолку



Крепление опорной планки нижнего узла поворотной системы к полу



Высота проема  $H_{проема} = H_n + 19$  мм

Ширина проема  $S_{проема} = S_n + 10$  мм

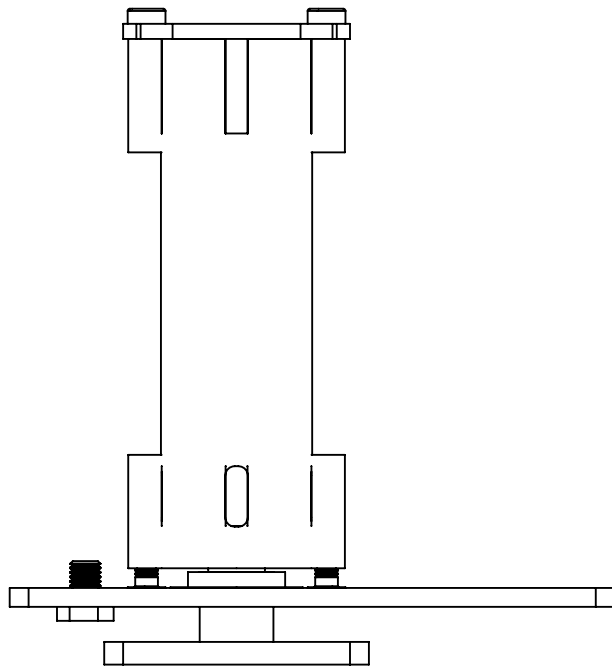
Величина смещения оси поворота относительно центральной оси дверного полотна,  $W$ , может принимать значения от 0 мм до  $(S_n - 92)$  мм

Отступ врезки верхнего узла от торца петли  $K = S_n \sqrt{2} - W - 83$  мм

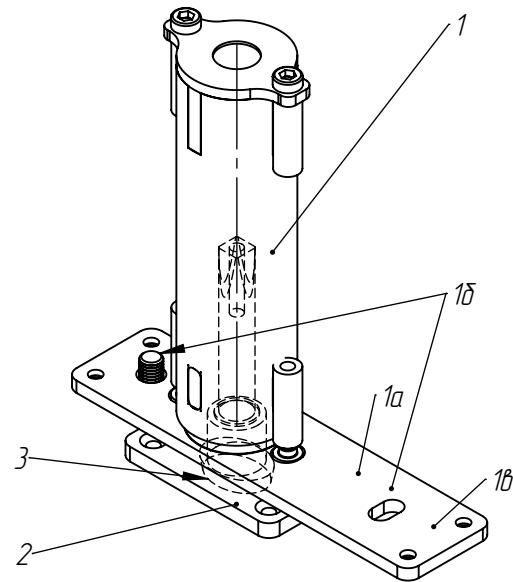
Отступ врезки нижнего узла от торца петли  $L = S_n \sqrt{2} - W - 80$  мм

REZIDENT DESIGN

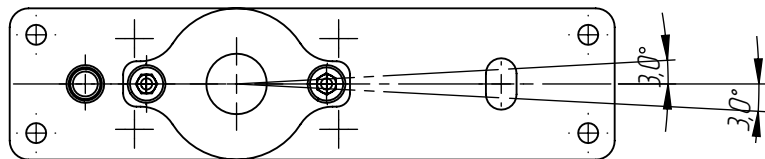
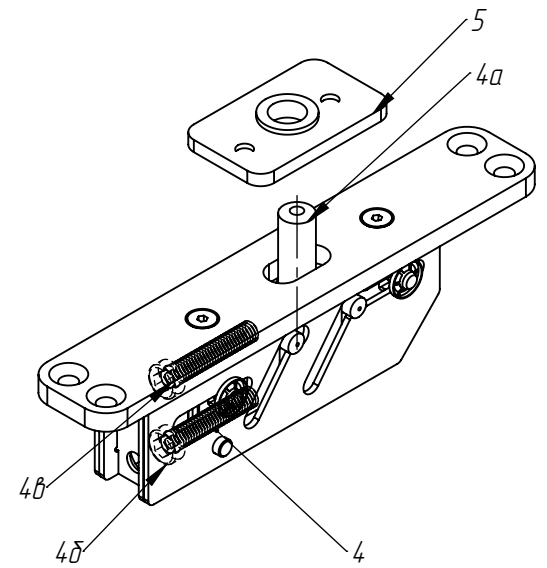
Дата	Лист
18.05.2023	1 из 1



Верхний узел петли



Нижний узел петли



<b>REZIDENT DESIGN</b>	Заказчик: пр-во №	Разраб.	Дата	Лист
		Беленький И.В.	18.05.2023	