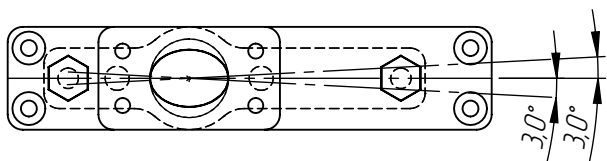
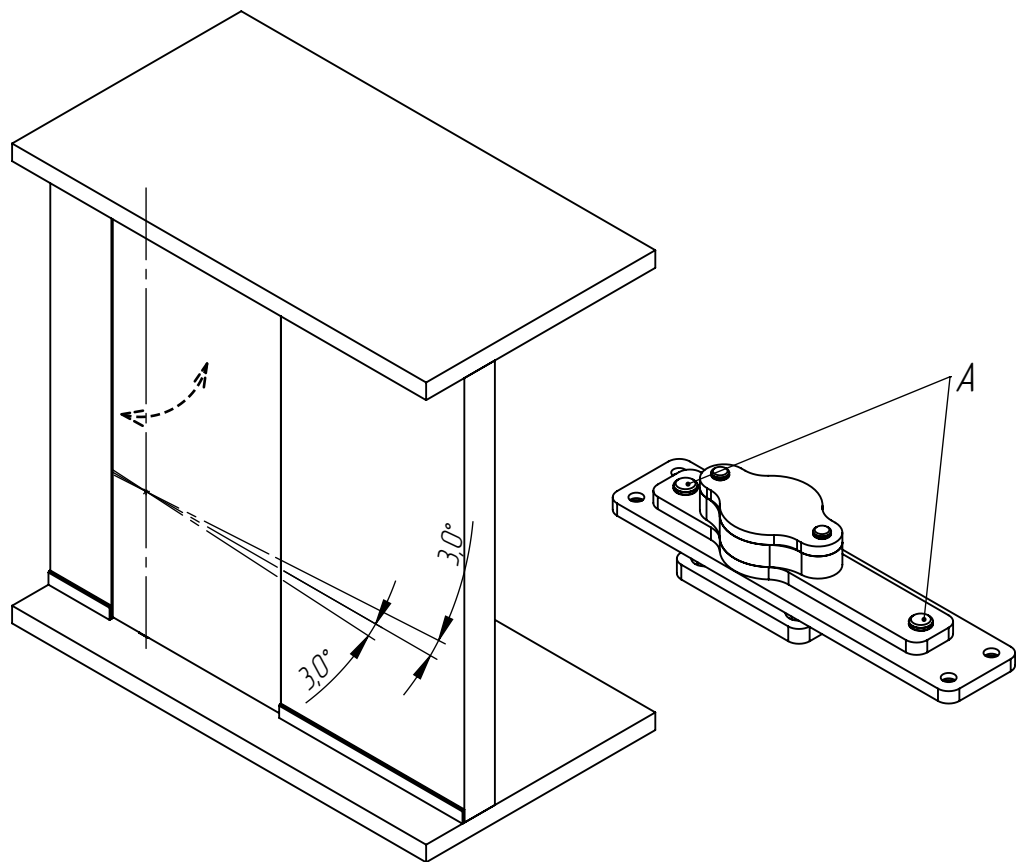


# Регулировка положения дверного полотна типа Pivot с поворотной системой Ring Light Rezident Design (Поворотная система без доводчика)

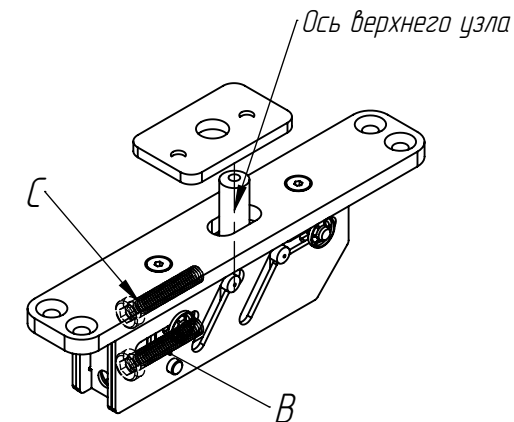
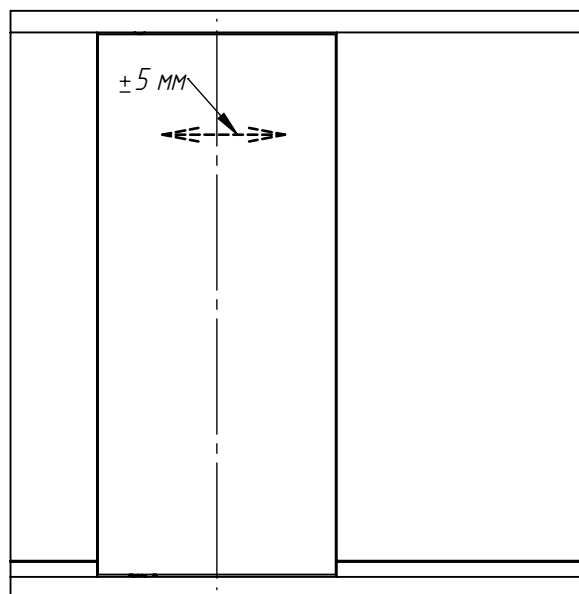


Регулировка углового положения поворотной системы



Ослабив болты А, можно варьировать угловое положение нижнего узла поворотной системы в диапазоне  $\pm 3$  град для регулировки относительно плоскости стены.

Регулировка отклонения дверного полотна от вертикали



Вращением винта В верхнего узла петли отрегулировать отклонение дверного полотна от вертикали в плоскости, параллельной лицевой стороне проема. Диапазон регулировки  $\pm 5$  мм.

Винт С определяет выдвигание оси верхнего узла на заданное расстояние при монтаже дверного полотна. Диапазон выдвигания оси 0 .. 17 мм

REZIDENT DESIGN

Дата	Лист
28.02.2023	1 из 1