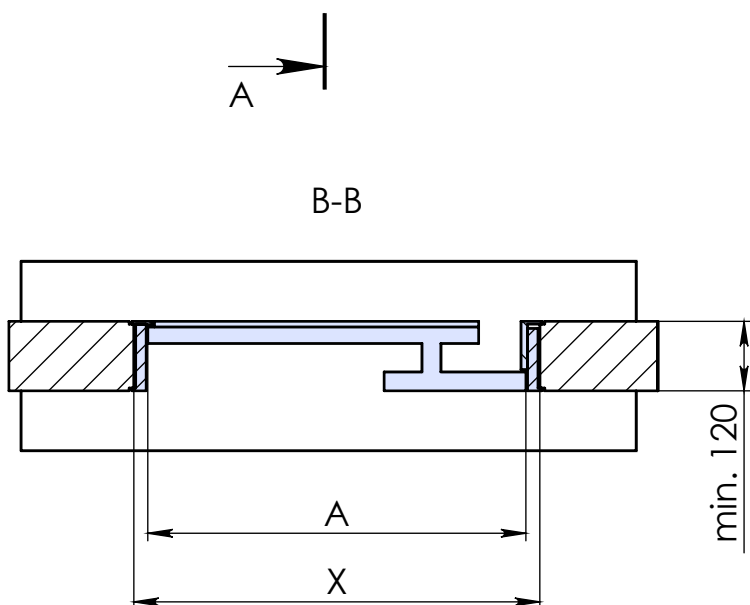
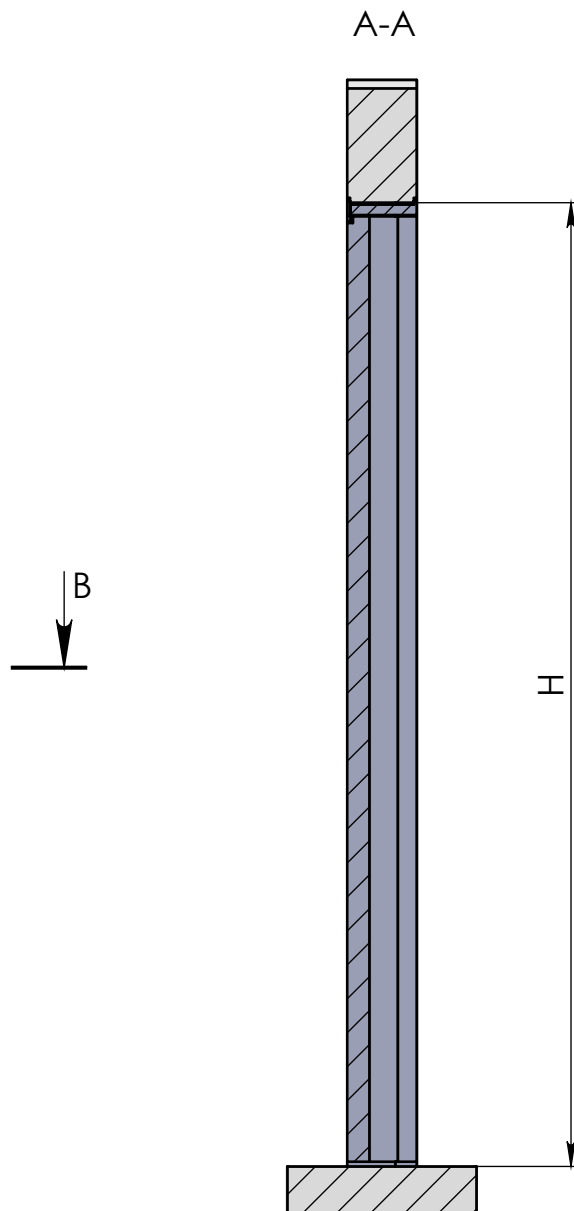
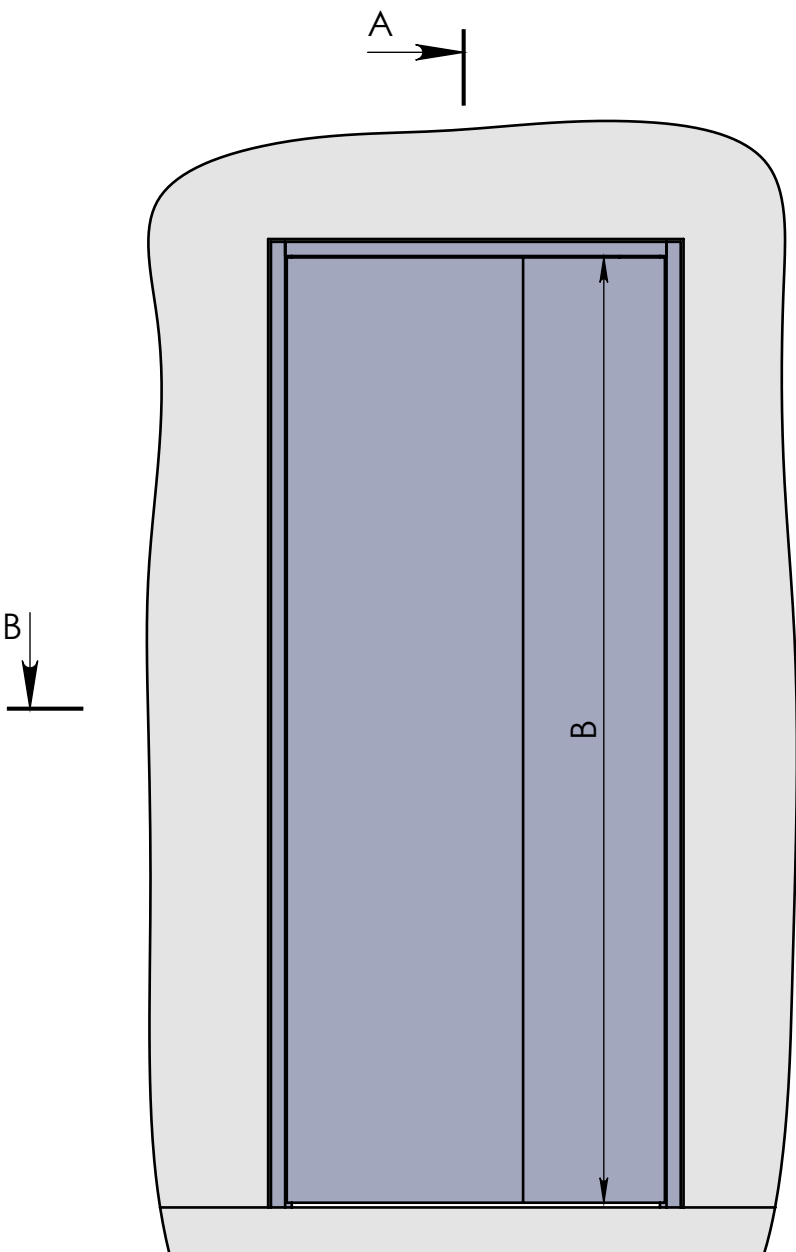


# Расчет ширины и высоты проема для дверной коробки APMR-VISIBLE-HIDDEN



**Расчет ширины проема, мм**

$$X = A + 160 + 5^*$$

**Расчет высоты проема, мм**

$$H = B + 78 + 5^*$$

A - ширина дверного полотна

B - высота дверного полотна

X - ширина проема

H - высота проема

5\* - рекомендуемый монтажный зазор