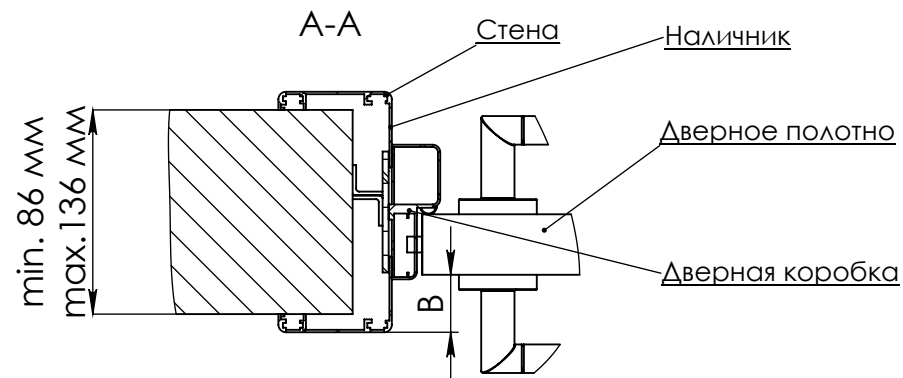
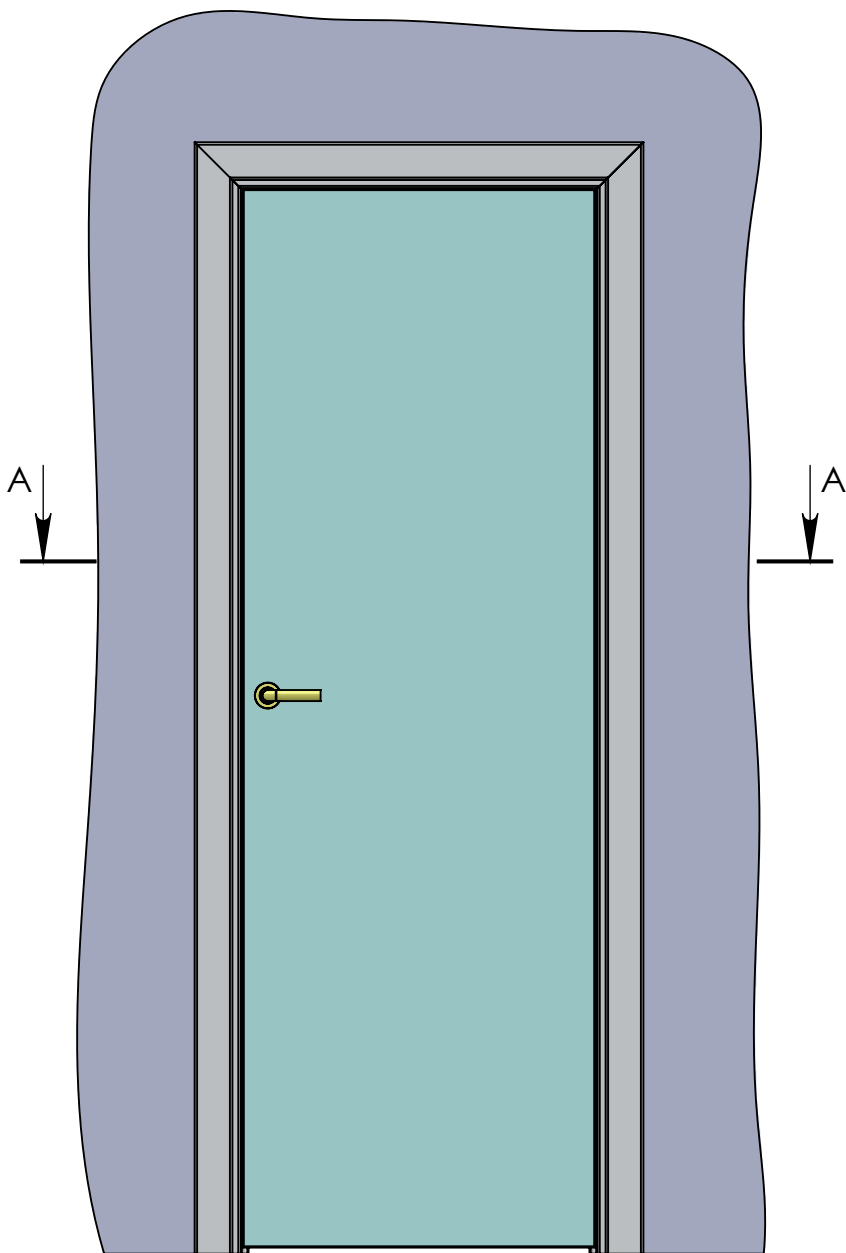


Дверь blanco-latte в дверной коробке АРМР-2.

Расчет ширины доборов

Минимальная и максимальная толщина стены при установке дверной коробки АРМР-2 без использования доборных планок

При толщине стены менее 136 мм, возможна установка дверной коробки без использования доборных планок.
При этом с лицевой стороны дверного полотна расстояние "В" будет увеличиваться.



Расчет количества доборных планок DP, шт.

$$DP = (A - 136) / 26$$

DP - количество доборных планок

A - толщина стены

Полученное значение округлить в большую сторону.

Это значение покажет количество доборных планок

