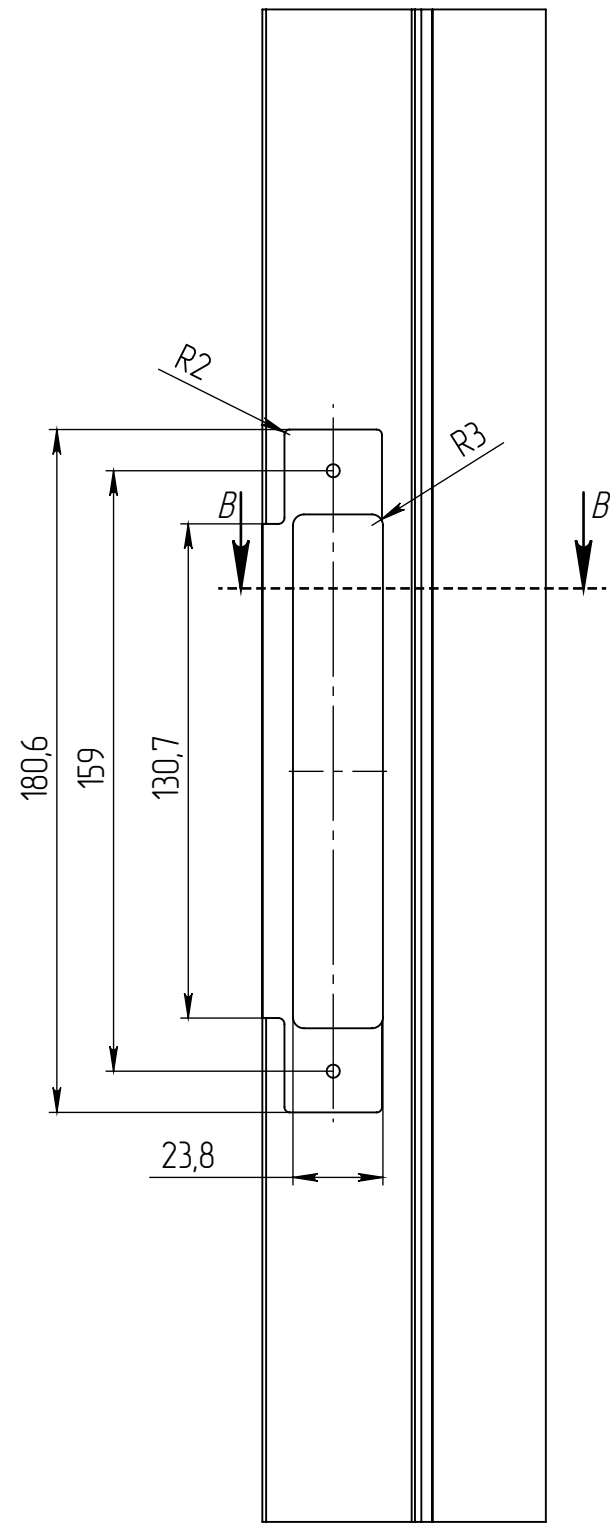
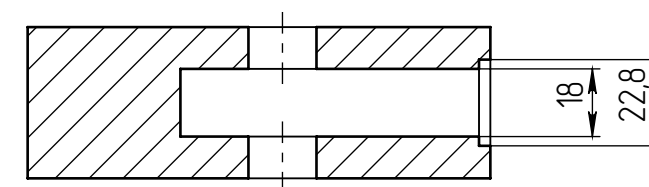
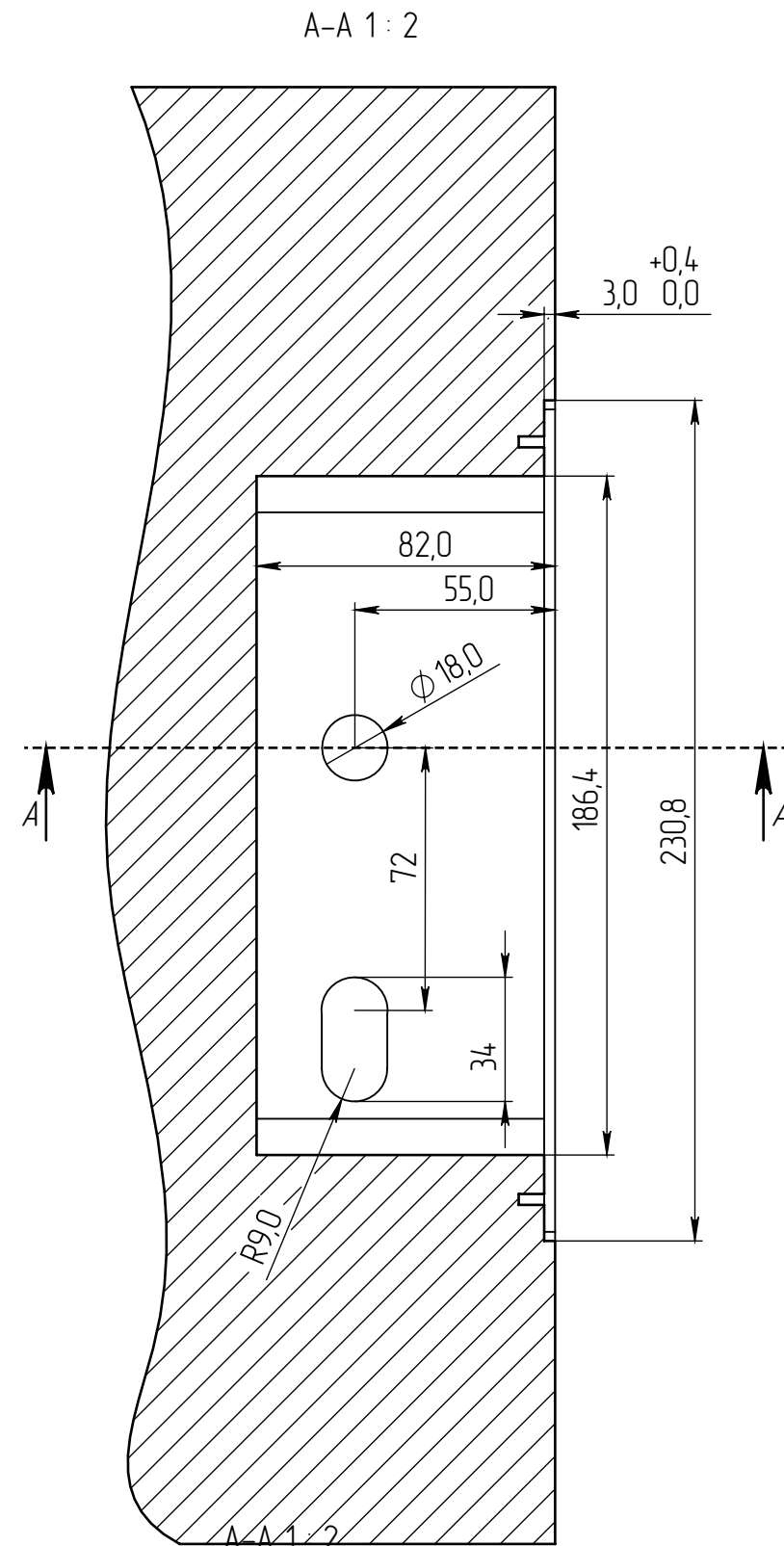
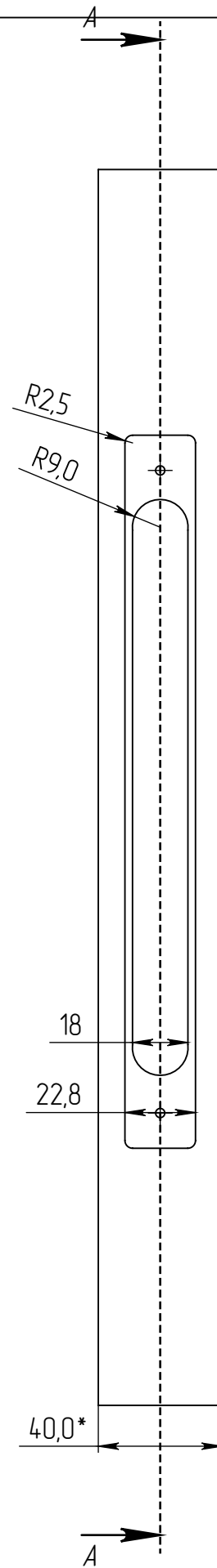
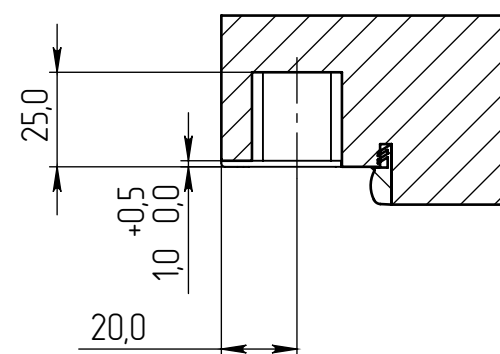


Схема врезки электромеханического замка EDL-3new Elementary

*на примере полотна толщиной 40мм



B-B 1:2



Дата	Масштаб	Лист
22.11.2023	1:2	1 / 1