

РУКОВОДСТВО К БЛОКУ ПИТАНИЯ P-EML

Диапазон входного напряжения, небольшой размер, высокая надежность, эффективность, функция защиты, совместимость с различными устройствами доступа и разнообразными типами замков, меньшее потребление электроэнергии по сравнению с другими.

Технические характеристики:

Входное напряжение:

110~240 V AC;

Частота на входе:

50~60 Hz;

Выходное напряжение:

DC12V;

Выходной ток: 3A;

Напряжение на выходе с колебанием:

$\pm 10\% \sim \pm 15\%$;

Рабочая температура:

-20~+65°C

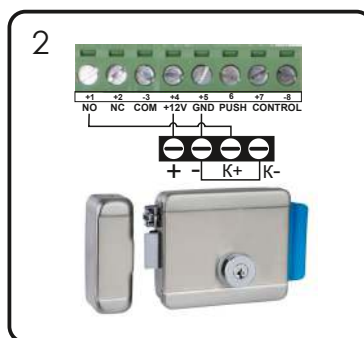
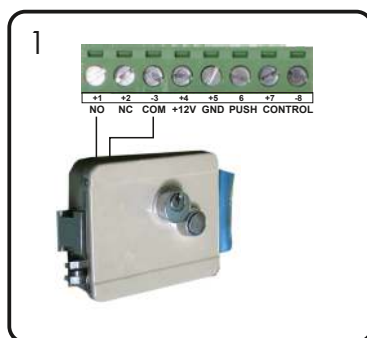
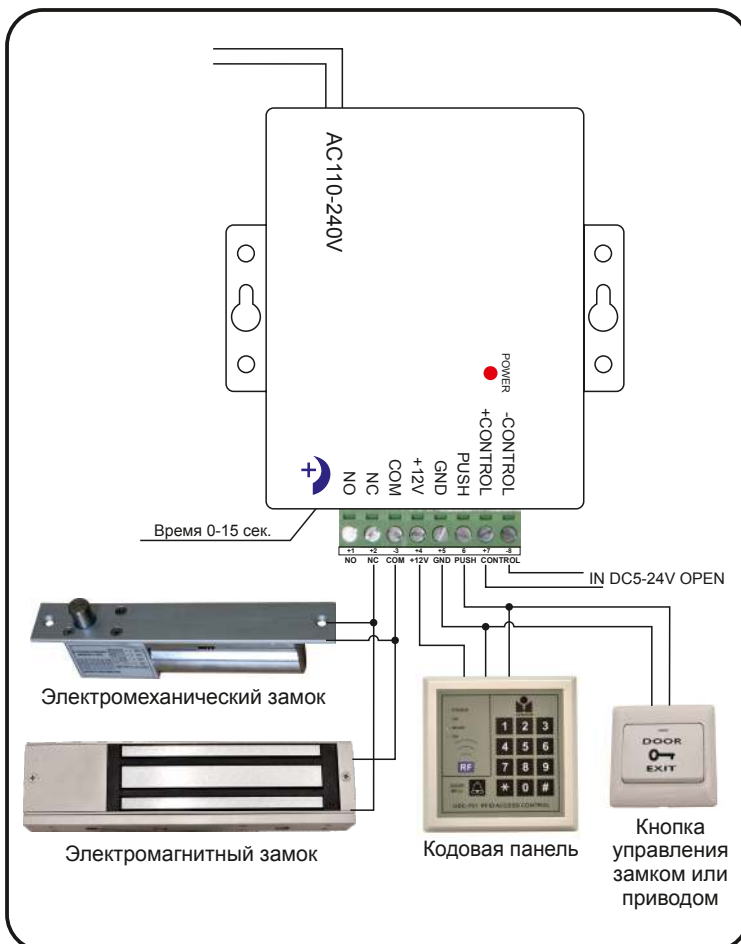
Защита от перегрузки:

Все выходы при коротком замыкании, защищены от перегрузки; Задержка выходной мощности в течении 0-15 секунд для остановки блокировки замка;

Размер корпуса:

120мм x 95мм x 38 мм

Вес: 315 г.



ВНИМАНИЕ! Не подавайте напряжение питания более чем несколько секунд, чтобы предотвратить перегрев электрического замка!