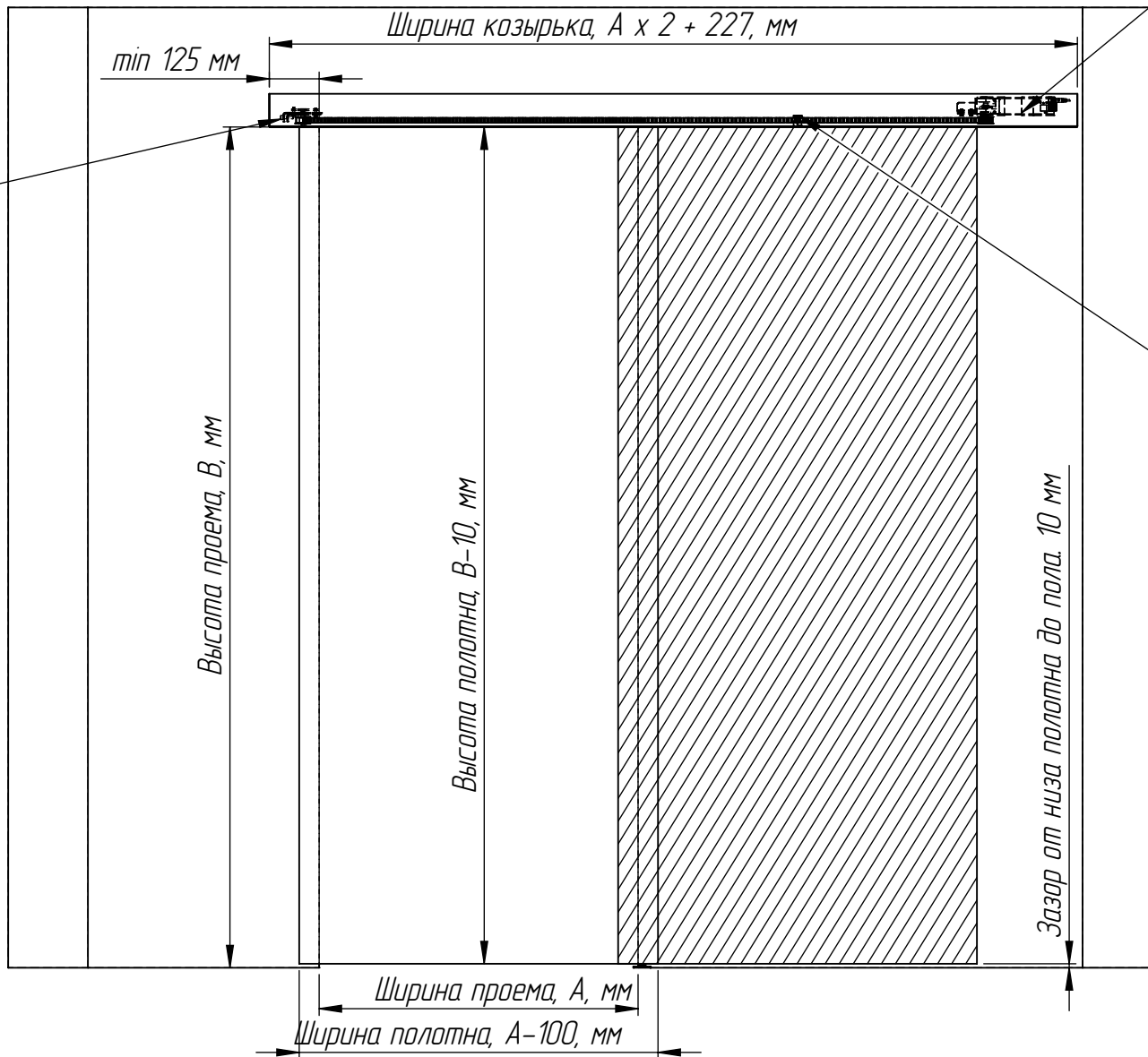
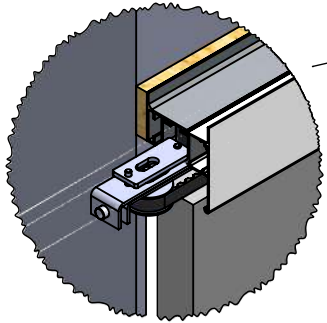


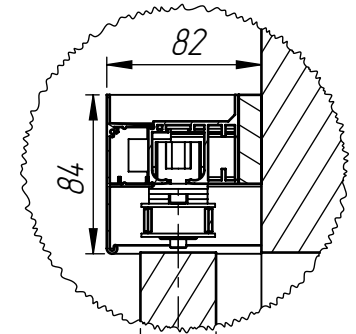
# Зависимости для расчета размеров дверного полотна при установке с электрическим приводом PQ-011 Motor Rezident Design.

(ред. 01-11062021)

Натяжитель ремня

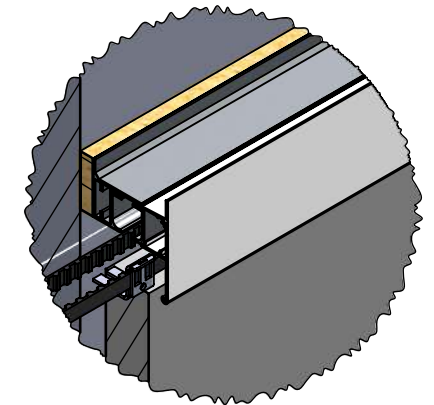


Электрический привод



Толщина полотна, 35...45 мм

Захват ремня, установленный на дверном полотне



\* Штриховкой показано полотно в положении "Открыто"



REZIDENT DESIGN

Дата	Лист
11.06.2021	1/1