

1. ВВЕДЕНИЕ

Система Zakhar 7W предназначена для организации доступа в помещение пользователей, лицо которых, находится в памяти системы.

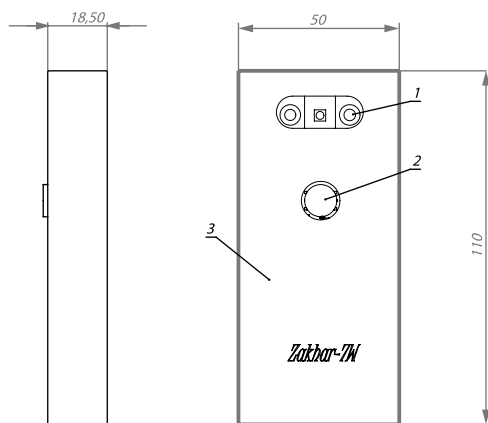
Особенностью системы являются ее надежность, очень простой монтаж и эксплуатация.

Для записи нового пользователя не нужно делать никаких манипуляций, кроме как, просто посмотреть в объективы блока непродолжительное время 5-7 сек с расстояния 0,5 метра.

Также важной особенностью системы является быстрое считывания лица пользователя, занесенного в память. Лица пользователей, не занесенных в память, для формирования решения отказа в доступе, обрабатываются несколько дольше, до 7 сек.

Zakhar 7W может работать практически со всеми типами дверных замков и может устанавливаться на любые двери внутри помещений.

Корпус имеет накладное исполнение для монтажа на дверном полотне или стене, рядом с дверным проемом.



Объективы видеокамер – 1.

Кнопка открывания двери – 2.

Крышка блока – 3.

2. ОПИСАНИЕ ИЗДЕЛИЯ

При нажатии на кнопку 2, размещенную на блоке устройства, происходит распознавание лица пользователя, находящегося перед объективами видеокамер 1 и создается управляющий электрический сигнал для открытия дверного электромеханического замка.

Раздается два коротких сигнала и дверь открывается.

К устройству возможно подключить почти все типы электромеханических дверных замков.

Разные электромеханические дверные замки требуют для срабатывания сигналы различных характеристик. Для того, чтобы обеспечить возможность работы системы с различными дверными замками, предусмотрены различные типы выходных сигналов.

3. ТЕХНИЧЕСКИЕ ХАРАКТЕРИСТИКИ

Параметр	Значение	Примечание
Напряжение питания	12 Вольт	
Максимальный ток нагрузки	3А	Для управления исполнительными устройствами
Количество пользователей	10 (20 или больше, опция)	Количество пользователей, одновременно добавленных в систему
Длительность распознавания лица пользователя	1-3 сек	
Длительность записи (распознавания лица) нового пользователя	5-7 сек	
Рекомендуемая дистанция расположения лица для считывания	0,5–0,7 метра от видеокамеры	В зависимости от освещения, возможно до 1 метра
Расстояние от пола до видеокамеры	1,2–1,9 метра	

Параметры сигналов и типы дверных замков

	Тип дверного замка: Электромеханические накладные замки Параметр сигнала: Размыкание на 2 сек, (до 3А)	Контакты: B2:+, B6: GND
	Тип дверного замка: Электромеханические накладные замки Параметр сигнала: Импульс +12 В (до 3А) длительностью 2 сек	Контакты: B3, B6:GND
	Тип дверного замка: Электромеханические врезные замки для входных дверей Параметр сигнала: Импульс 150мс (NPN)	Контакты: B6: GND, B4: управление, B2: +12В
	Тип дверного замка: Межкомнатные врезные электромеханические замки Параметр сигнала: Для исполнения Zakhar-5	Контакты: для исполнения D
	Тип дверного замка: Электромеханические ригельные замки Параметр сигнала: Импульс 150мс (NPN)	Контакты: B6: GND, B4: управление, B2: +12В

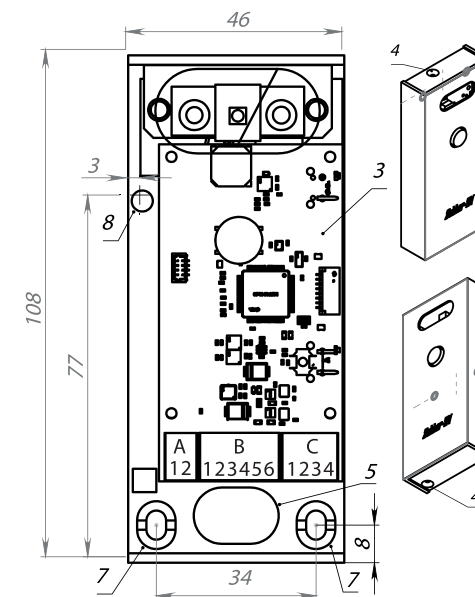
4. ПОРЯДОК РАБОТЫ УСТРОЙСТВА

4.1 УСТАНОВКА СИСТЕМЫ

Открутите винты 4 и снимите крышку блока 2. Через отверстие 5 проведите провода. Основание изделия 3 прикрепите к стене, рядом с дверным проемом, или на полотне двери с помощью шурупов и установочных отверстий 7 и 8 в основании.

Подключите провода к винтовым зажимам соответствующих контактов, после этого вставьте разъемы в их ответные части.

Номер контакта	Назначение контакта
A1	GND
A2	Питание устройства, +12Вольт
B1	Резерв
B2	+12В для магнитного замка
B3	Импульс +12 В (до 3А) длительностью 2 сек
B4	Импульс 150мс (NPN)
B5	+12 В для замка (при необходимости)
B6	GND
C1	Кнопка «открыть»
C2	Кнопка «добавить пользователя»
C3	Кнопка «удалить пользователя»
C4	GND



! Внимание! Сечение проводов для подключения для нагрузки должны соответствовать рабочему току исполнительного устройства (дверного электромеханического замка)!