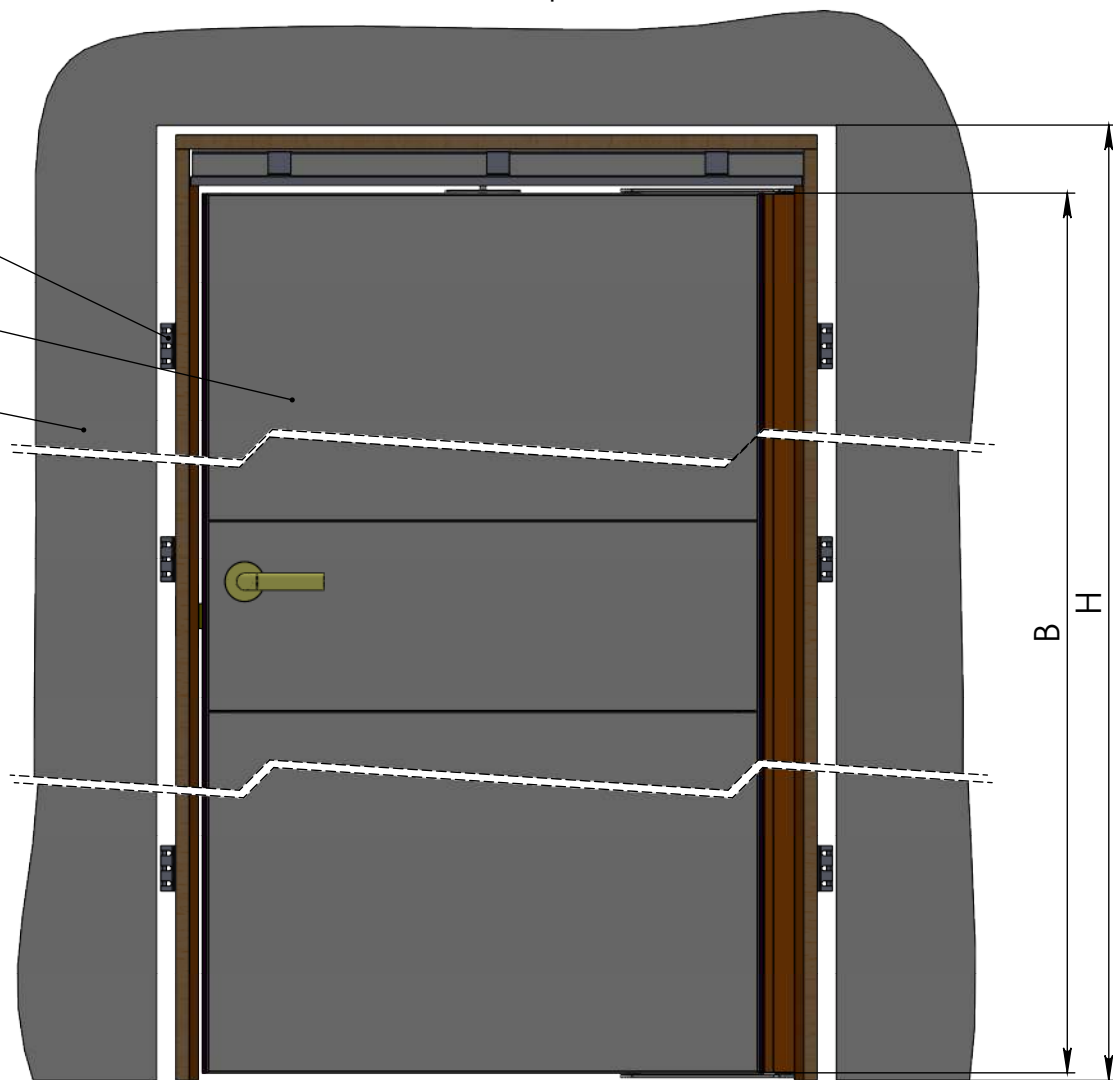


Поворотно-сдвижной механизм REZIDENT ROTOP R-1-15

Расчет ширины и высоты проема

(ред. 01-28122019)

Наличники скрыты



*Крепление KE-3D

Дверь

Стена

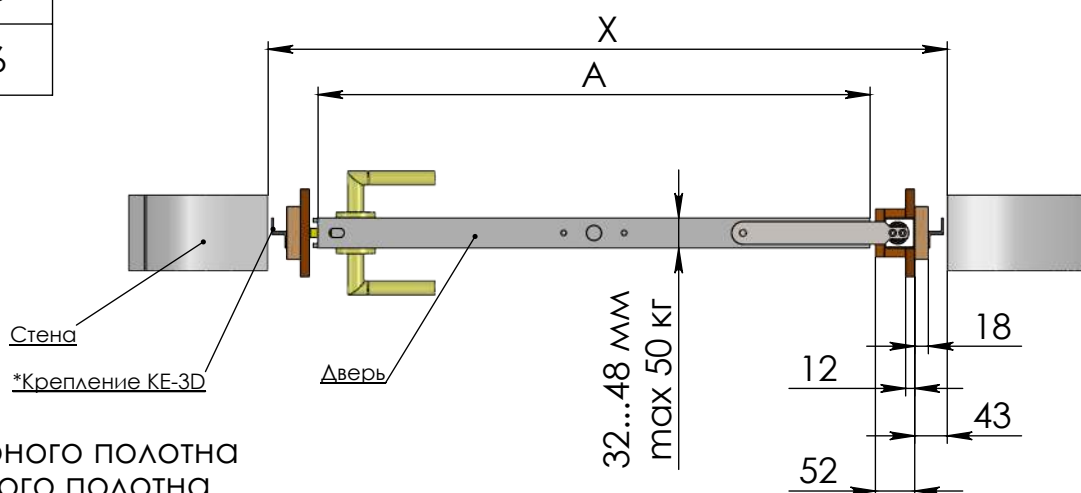
Ширина, мм

A	X
600	768
700	868
800	968
900	1068

Высота, мм

B	H
1900	1996
2000	2096
2100	2196

Наличники скрыты



Стена

*Крепление KE-3D

Дверь

A - ширина дверного полотна

B - высота дверного полотна

H - высота проема

X - ширина проема

* Регулировка крепления KE-3D (min 20 мм, max 30 мм)