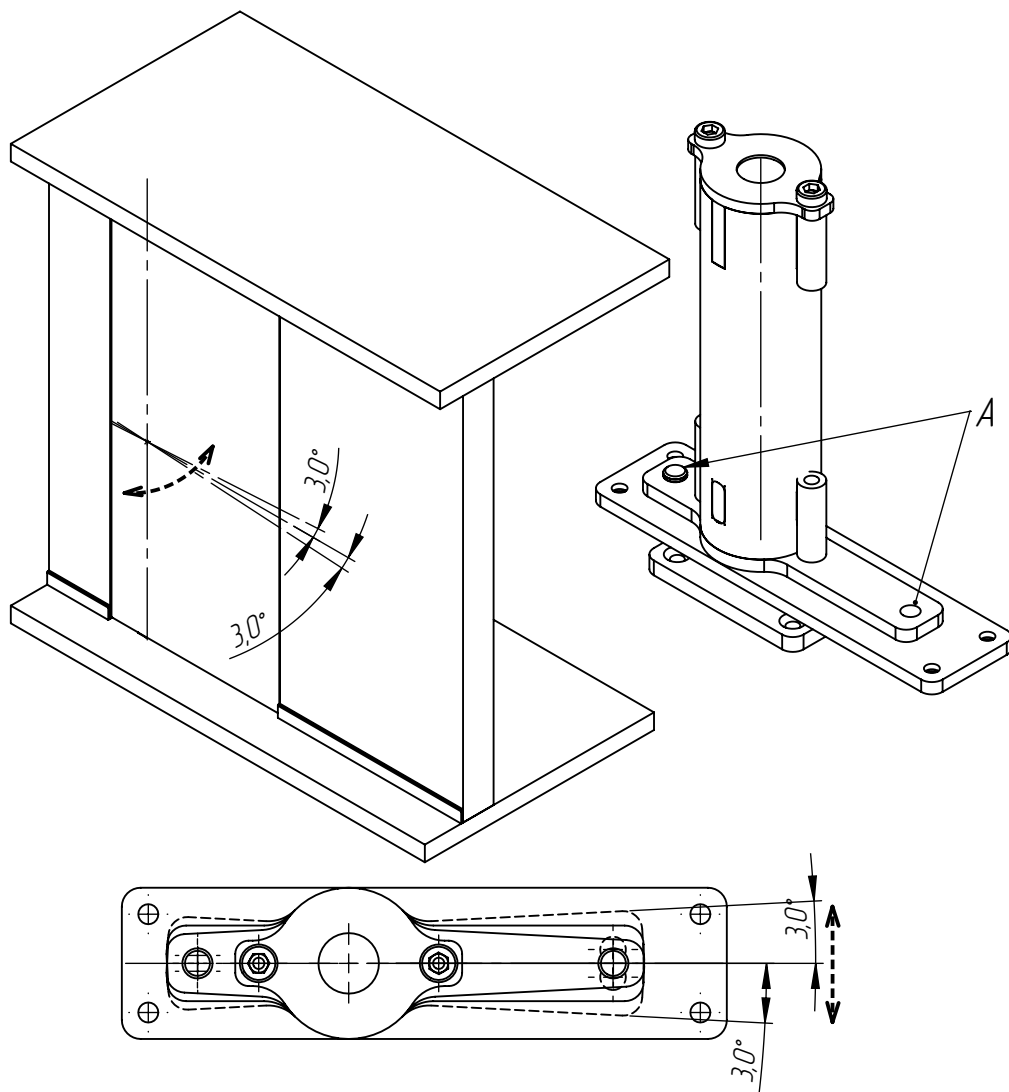


Регулировка дверного полотна типа Pivot с поворотной системой Ring Resident Design

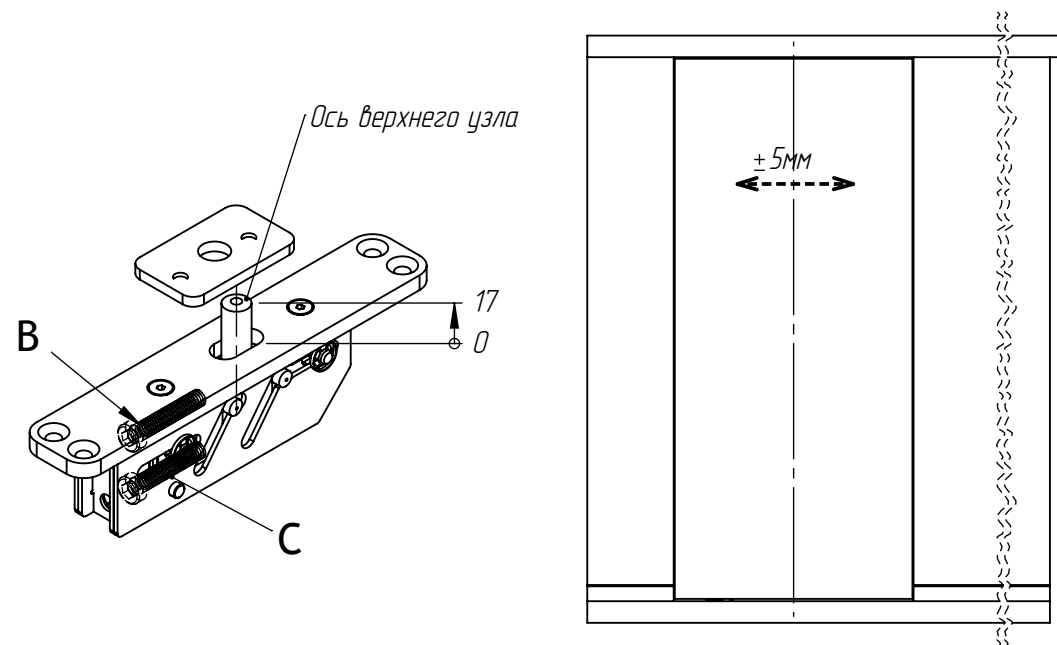


Регулировка углового положения нижнего узла поворотной системы



Ослабив болты А можно варьировать угловое положение нижнего узла поворотной системы в диапазоне ± 3 град для регулировки относительно плоскости стены.

Регулировка отклонения дверного полотна от вертикали



Вращением винта В верхнего узла петли можно отрегулировать отклонение дверного полотна от вертикали в плоскости стены, параллельной лицевой стороне проема. Диапазон регулировки 10мм.

Винт С определяет выдвигание оси поворотной системы на заданное расстояние при монтаже дверного полотна. Диапазон выдвигания оси 0 . . 17 мм

REZIDENT DESIGN

Дата	Лист
28.02.2023	1 из 1