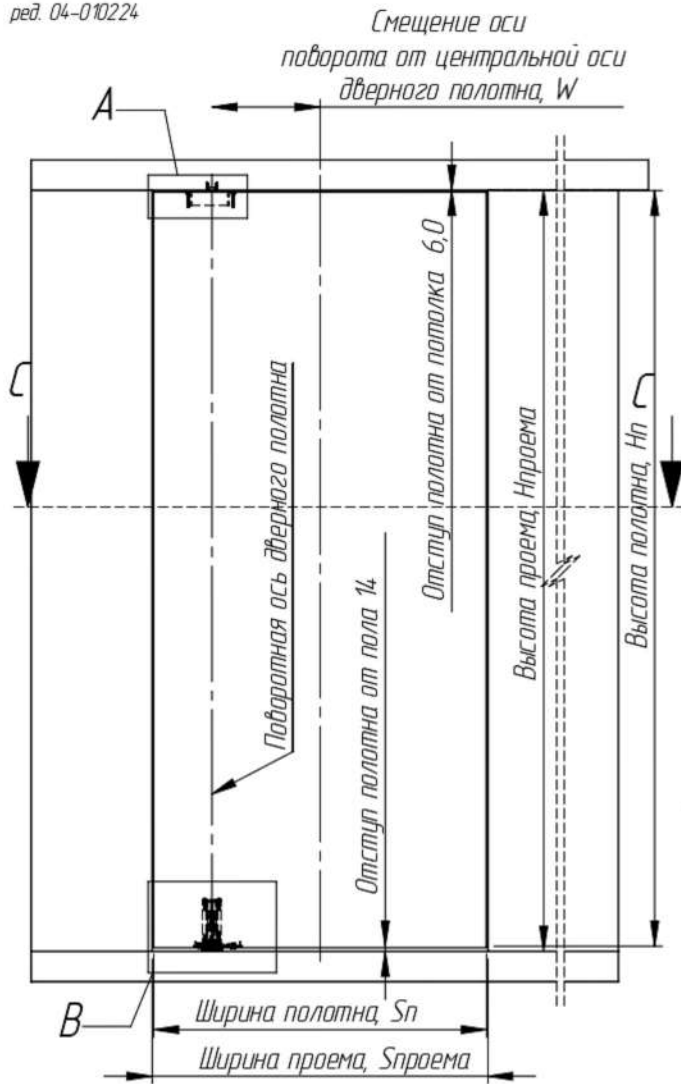
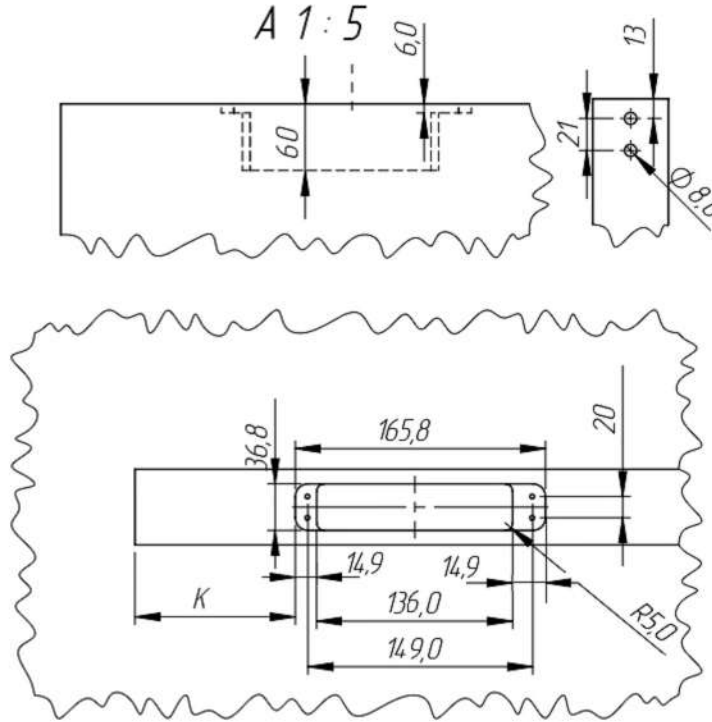


Врезка поворотной системы Ring Resident Design в дверное полотно

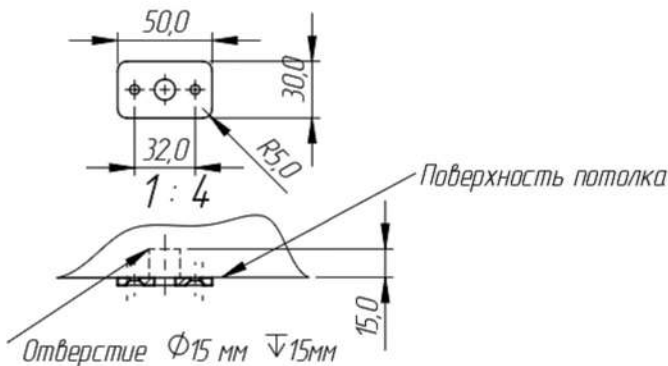
ред. 04-010224



Врезка верхнего узла поворотной системы

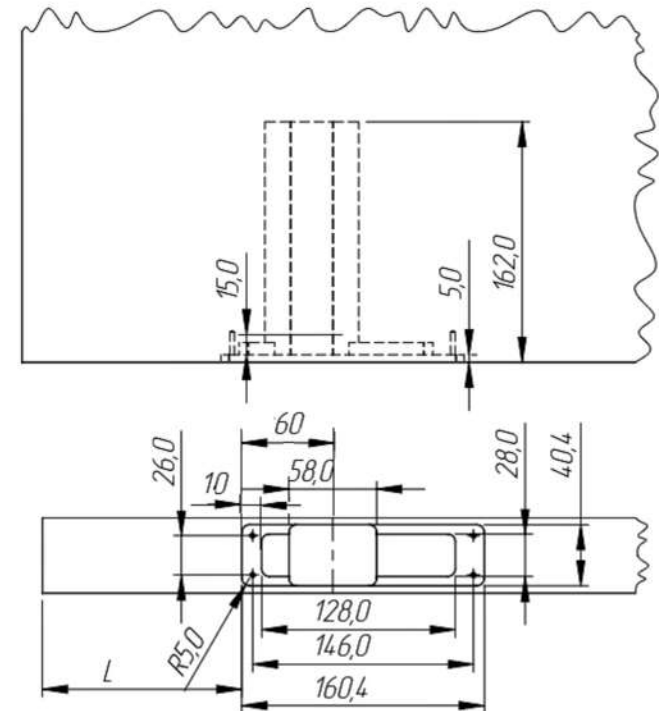


Крепление ответной планки верхнего узла поворотной системы к потолку

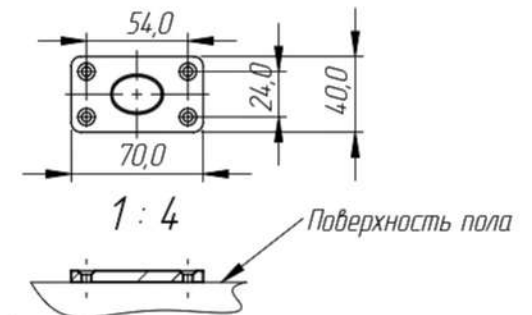


Врезка нижнего узла поворотной системы

B 1:5



Крепление опорной планки нижнего узла поворотной системы к полу



Высота проема $H_{\text{проема}} = H_{\text{п}} + 20 \text{ мм}$

Ширина проема $S_{\text{проема}} = S_{\text{п}} + 10 \text{ мм}$

Величина смещения оси поворота относительно центральной оси дверного полотна, W , может принимать значения от 0 мм до $(S_{\text{п}} - 92) \text{ мм}$

Отступ врезки верхнего узла от торца петли $K = S_{\text{п}} \sqrt{2} - W - 83 \text{ мм}$

Отступ врезки нижнего узла от торца петли $L = S_{\text{п}} \sqrt{2} - W - 58 \text{ мм}$

REZIDENT DESIGN	Дата	Лист
	0102.24	1 из 1