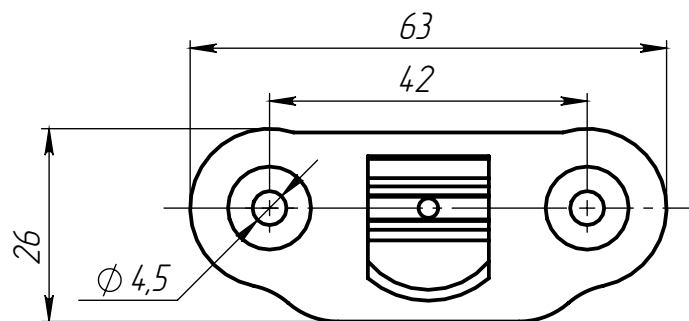


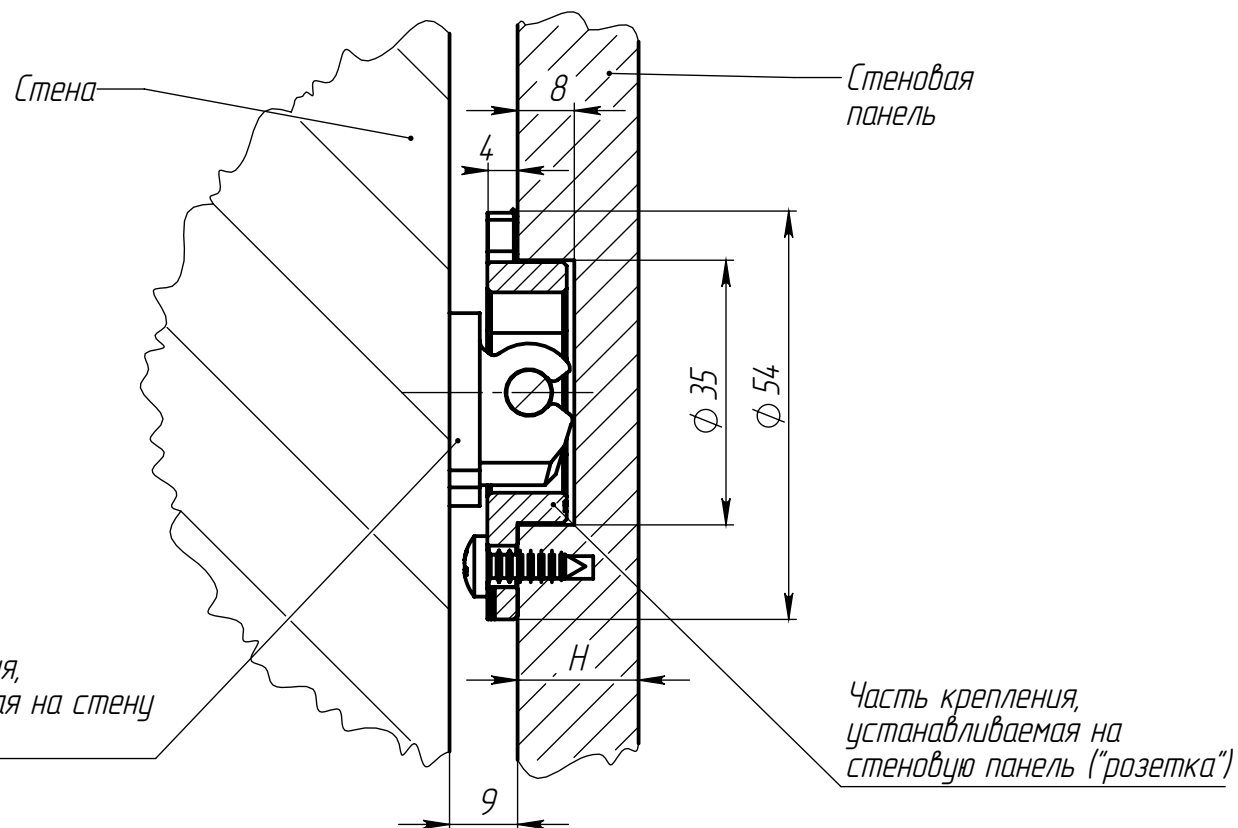
(1 : 1)

Часть крепления, устанавливаемая на стену ("вилка")



Часть крепления, устанавливаемая на стену ("вилка")

(1 : 1)



H – Толщина панели.  
Минимальная толщина панели  $H_{\min}=12\text{мм}$