

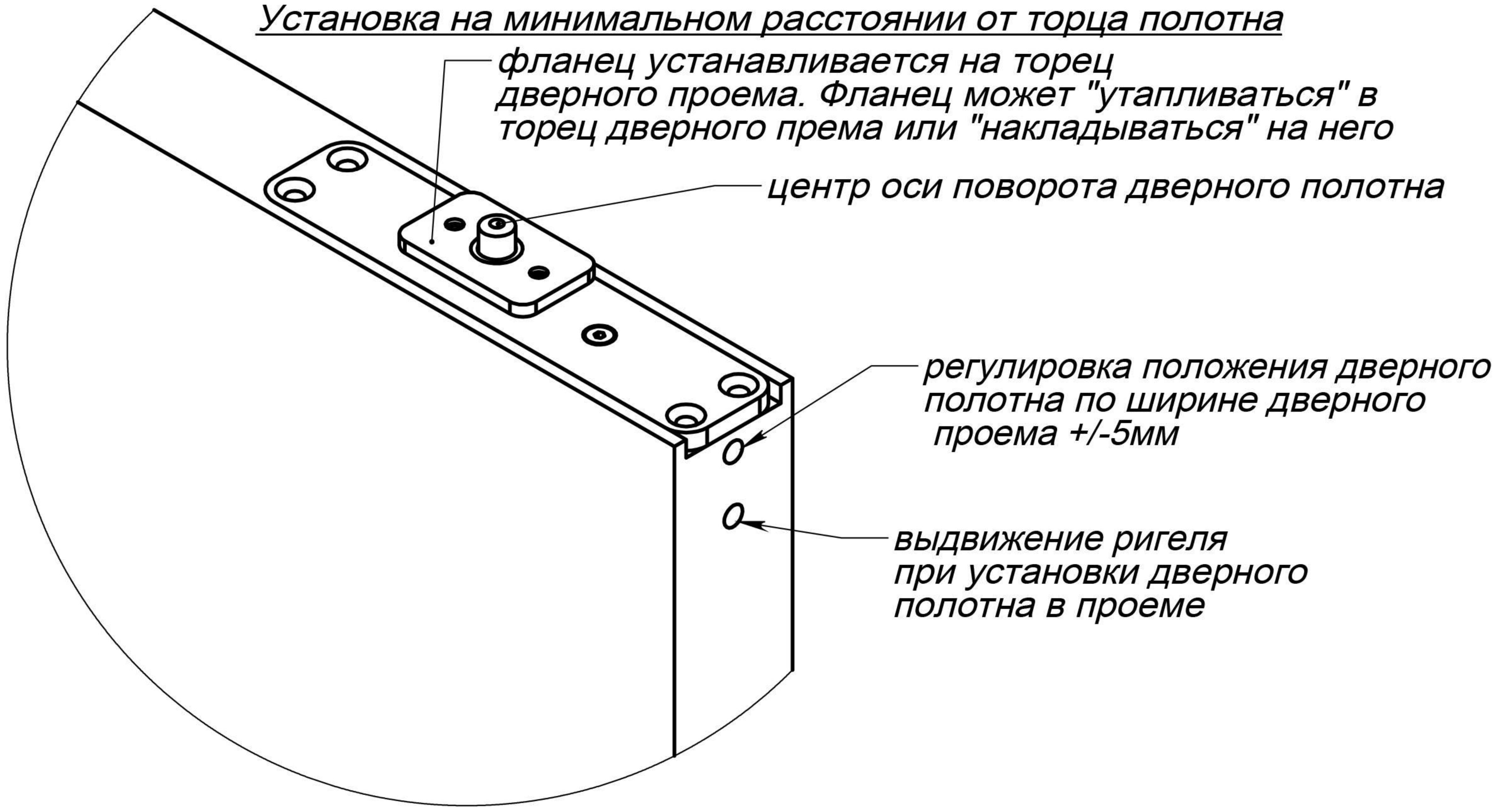


Установка верхнего поворотного узла Ring в полотно двери

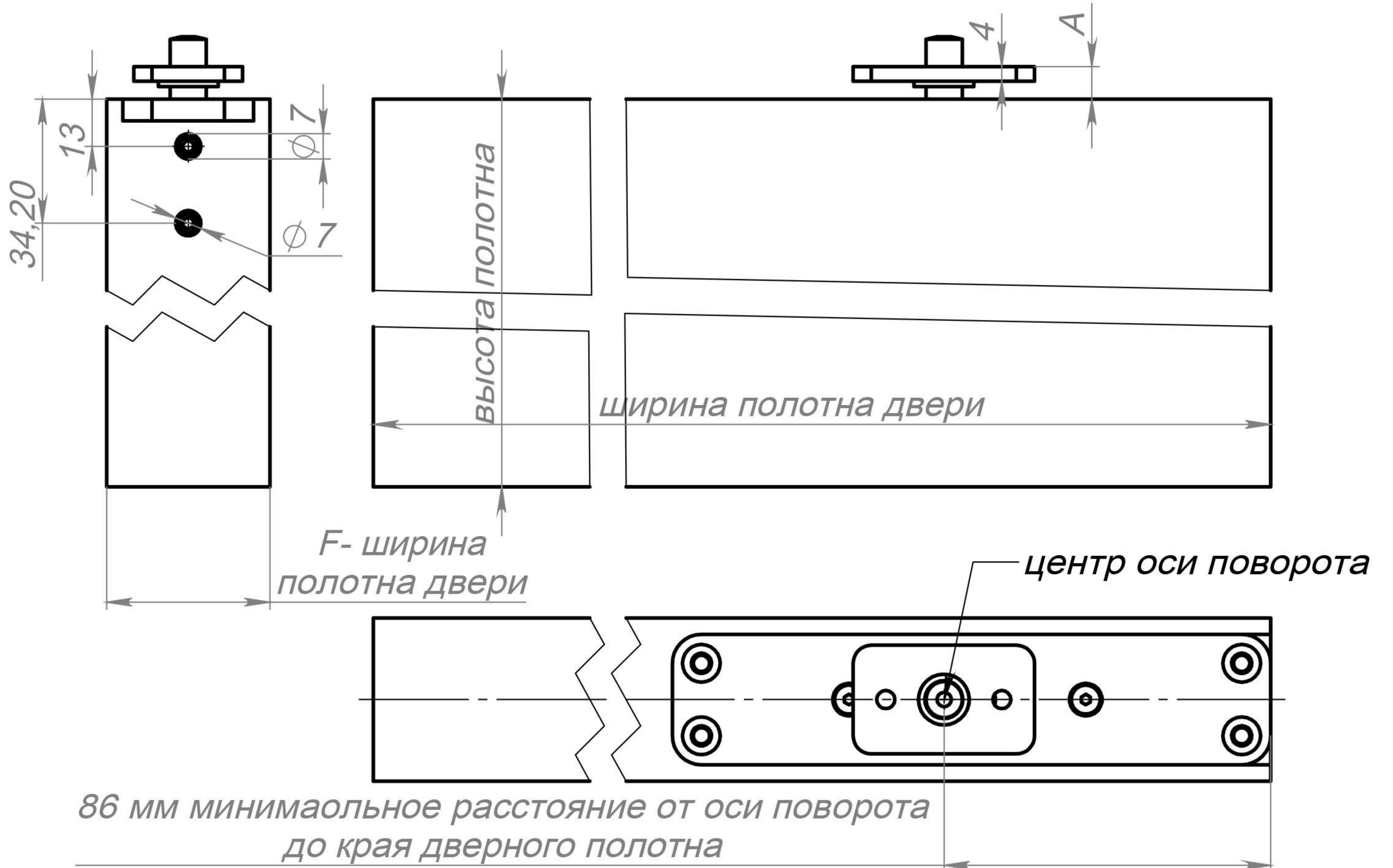
Минимальное расстояние оси поворота от края полотна определяется положением верхнего поворотного узла.

Максимальное расстояние от оси поворота до края дверного полотна определяется длиной регулировочного ключа (положение оси поворота +/-5мм по ширине проема), длина стандартного ключа 300 мм. Ключ может быть изготовлен с размером по заказу.

Установка на минимальном расстоянии от торца полотна

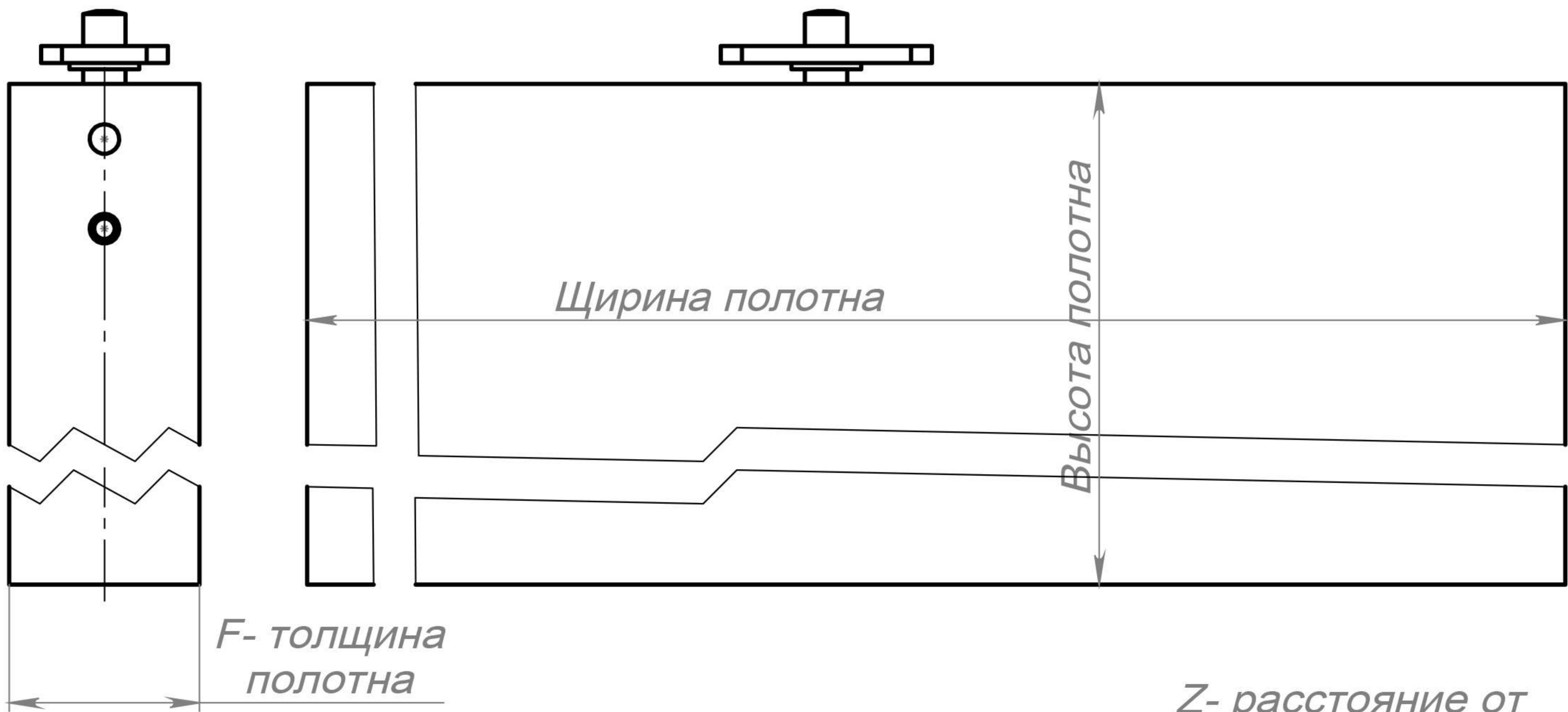


Расстояние А- от верхнего торца дверного полотна до дверного проема имеет допустимое значение 9-15 мм





Установка на заданном расстоянии от края полотна



Размер от оси поворота до края полотна $N=Z+86$ мм

Z- расстояние от планки корпуса Ring до края полотна

