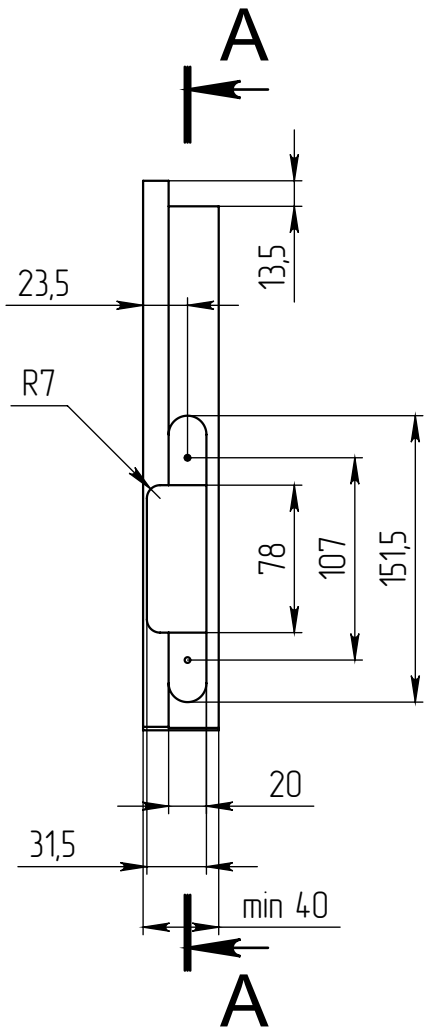
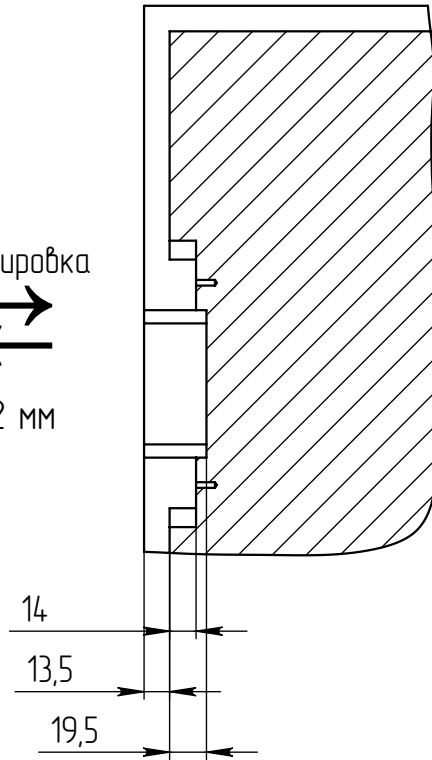


# Схема врезки петли PR-1

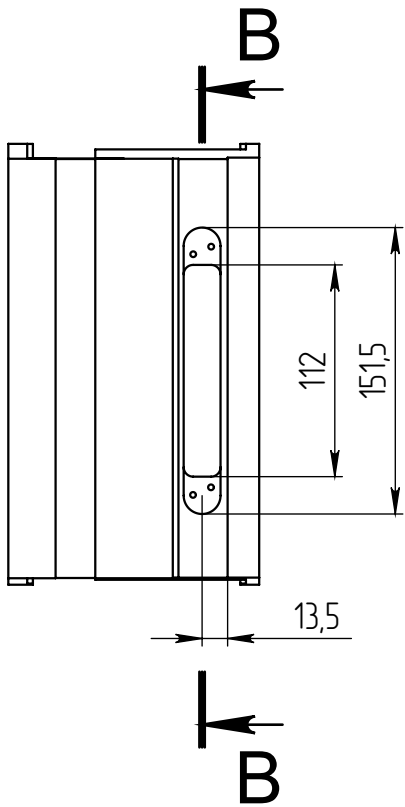
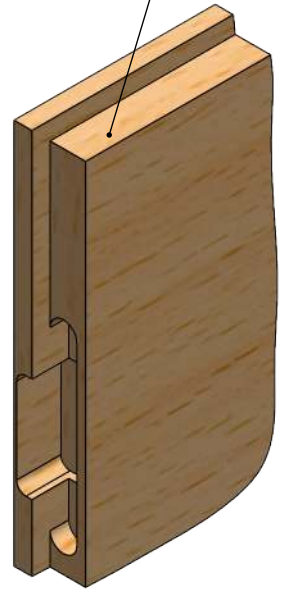


Регулировка  
↑  
↓  
±2 мм

A-A

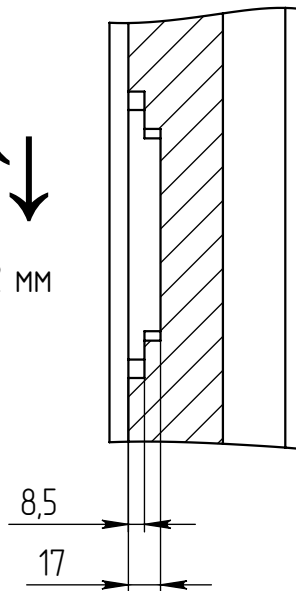


Дверное полотно

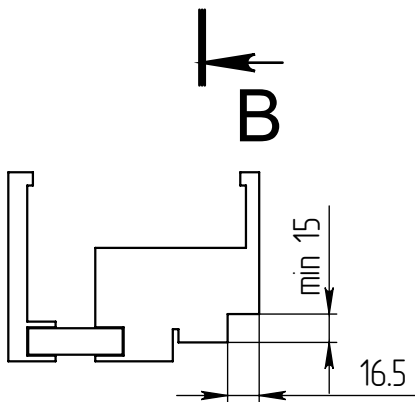
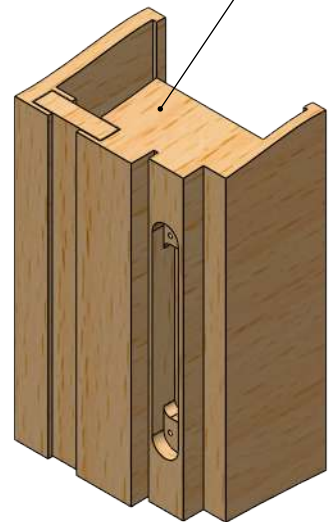


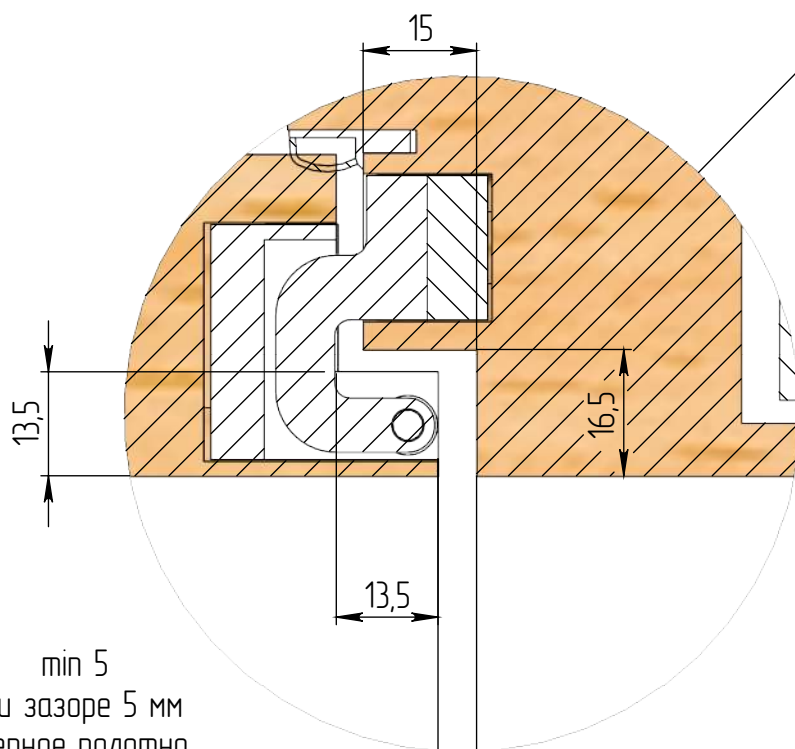
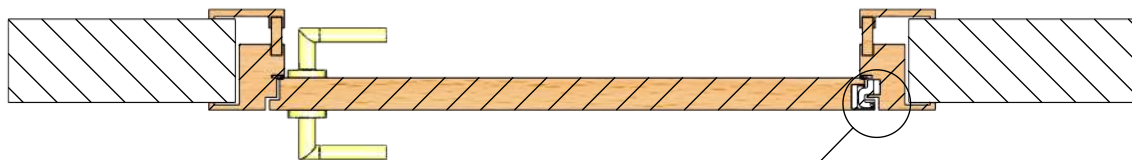
↑  
↓  
±2 мм

B-B



Дверная коробка





min 5  
при зазоре 5 мм  
дверное полотно  
открывается на 100°  
Чем больше данный зазор,  
тем больше величина  
открытия дверного полотна

